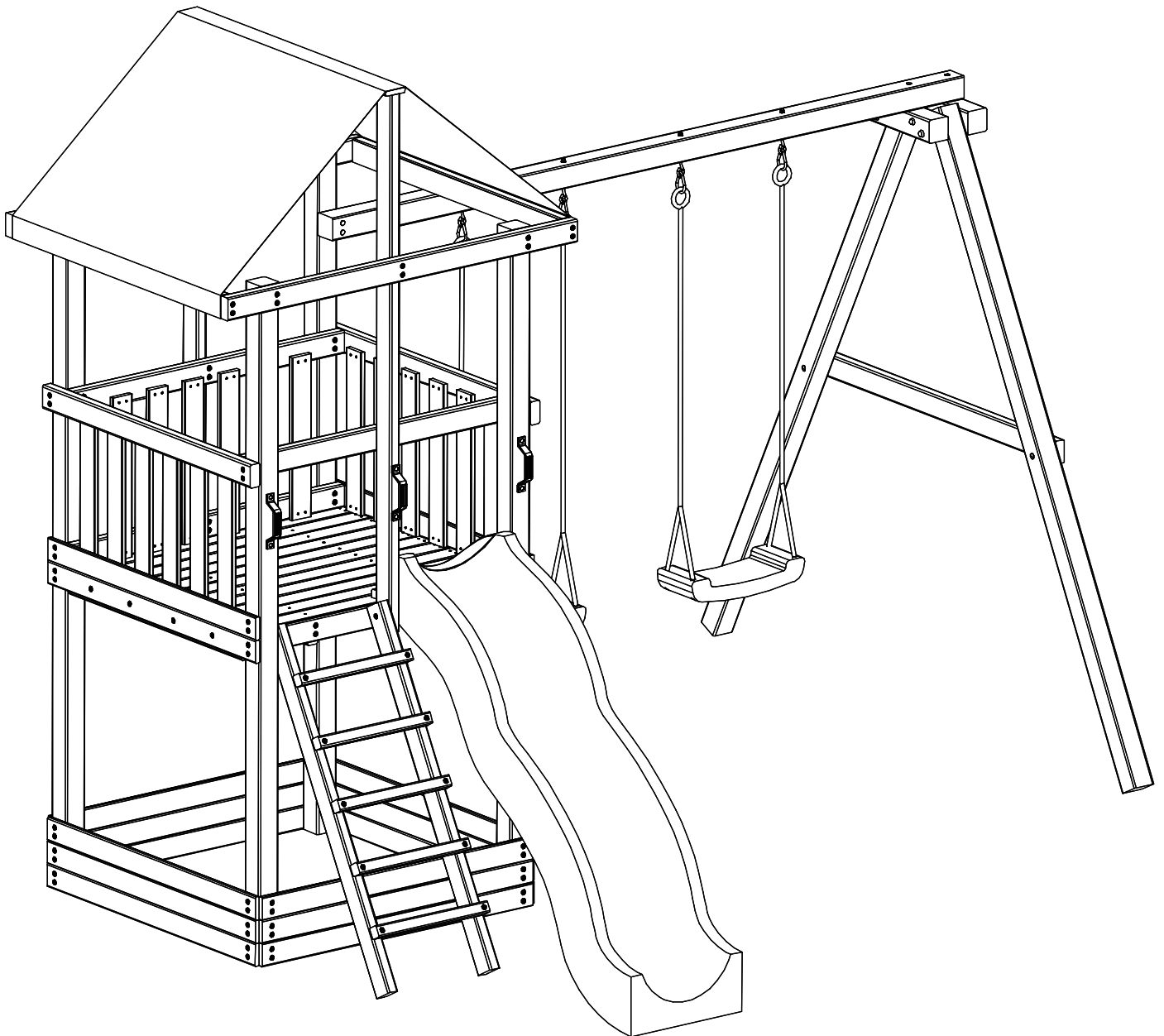


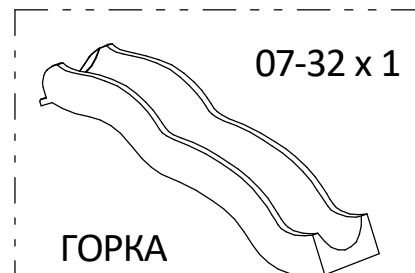
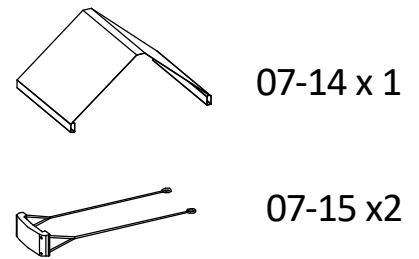
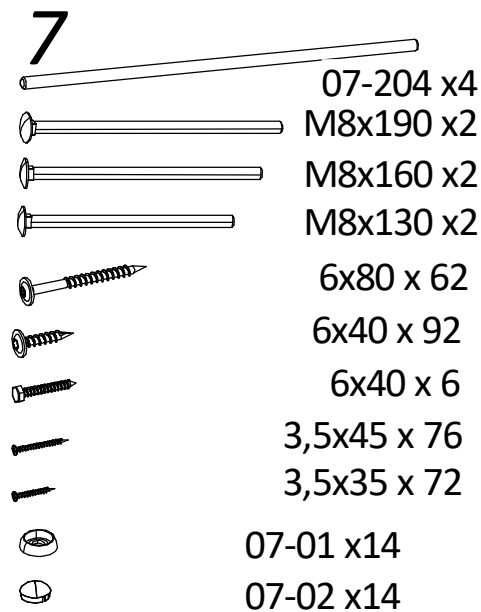
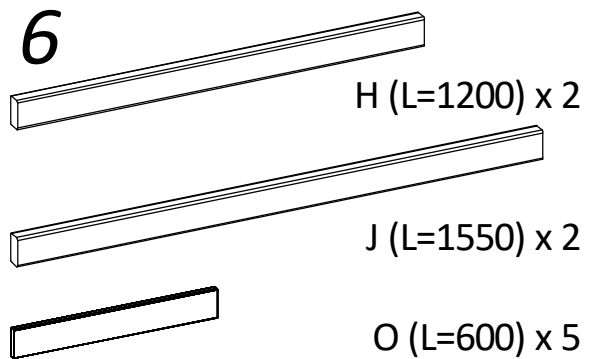
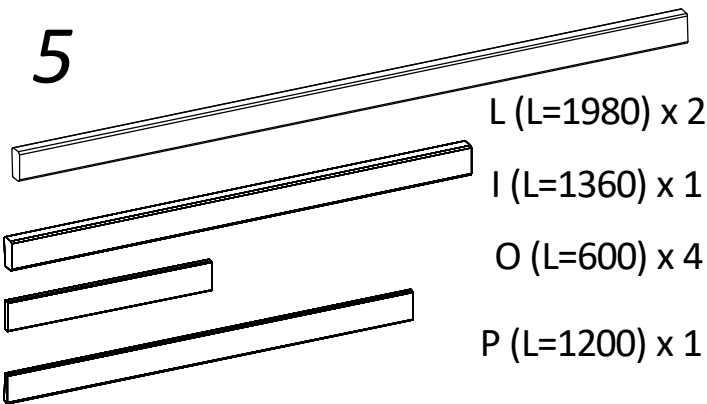
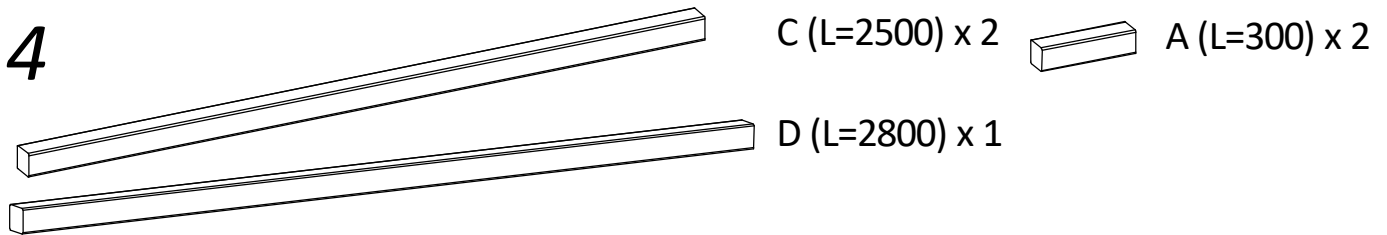
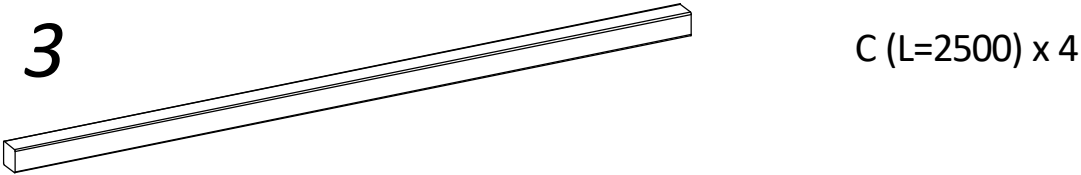
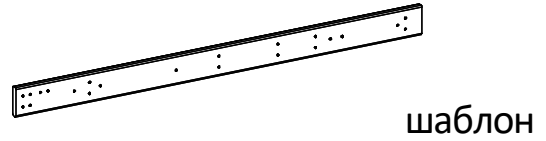
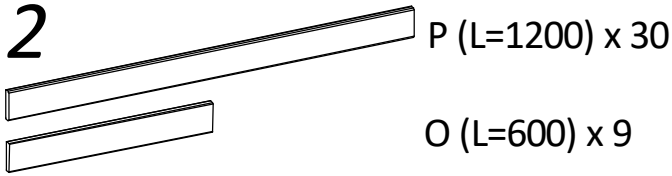
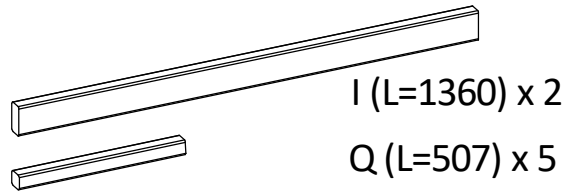
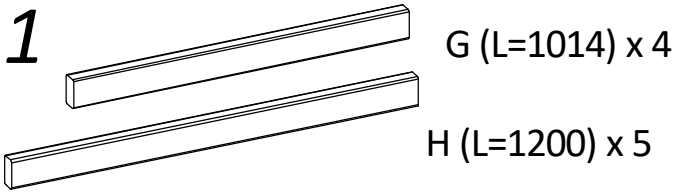
Инструкция по сборке

Детская игровая площадка

3-ий Элемент



Элемент 3 комплектация



J (L=1550) x 2

H (L=1200) x 5

шаблон

номера отверстий
для сверления
деталей

шаблон

заготовка

сверло D6 x 1

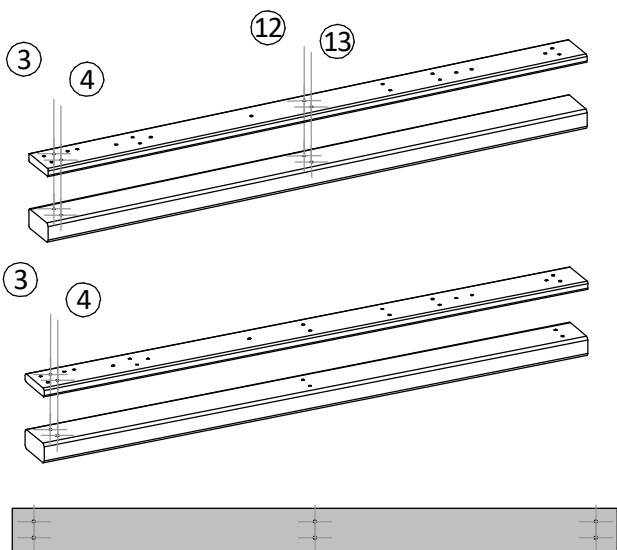
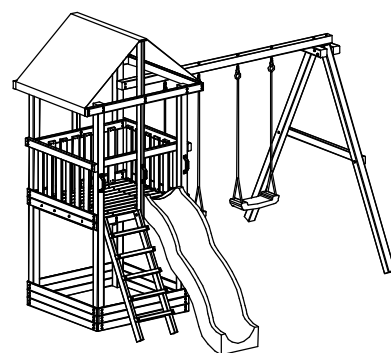
D6

предварительно
просверлить отверстия в
шаблоне в соответствии с
метками

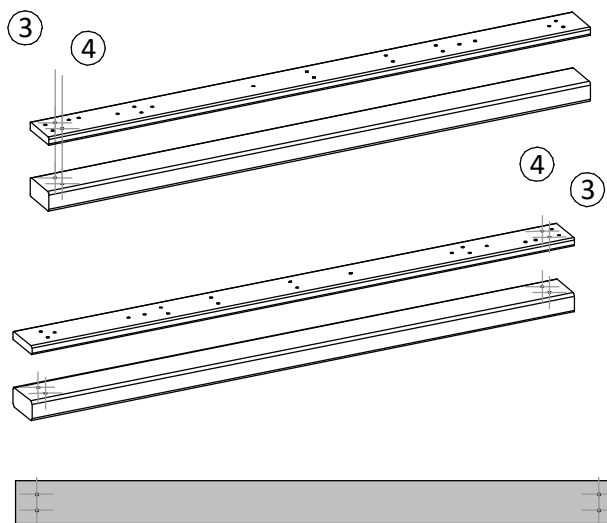
сквозное
сверление

шаблон

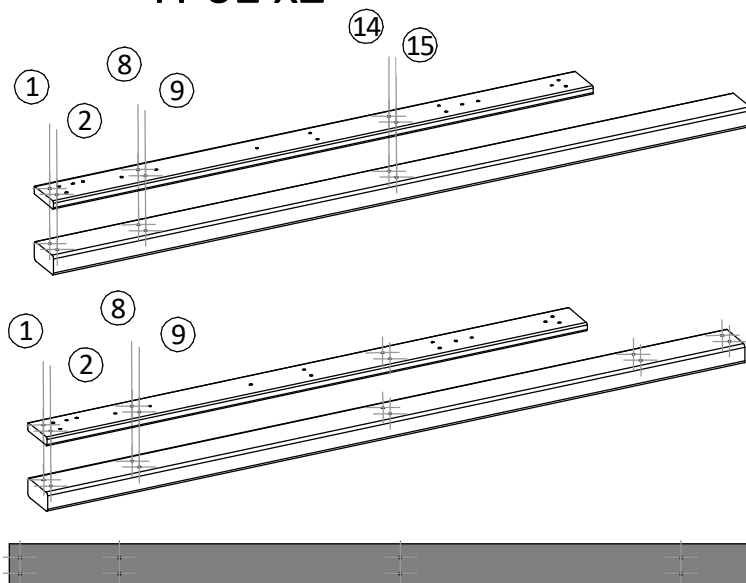
заготовка



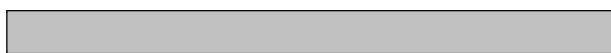
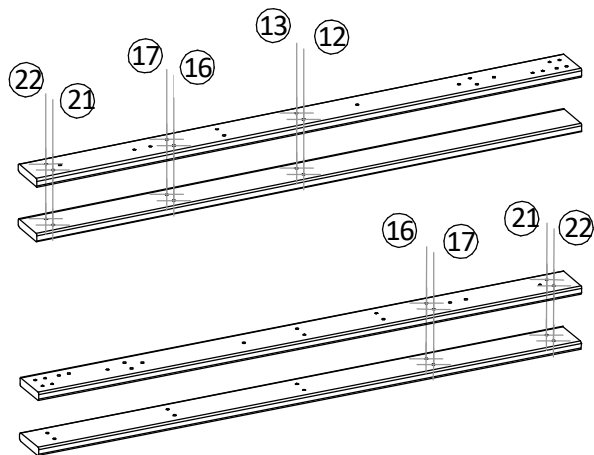
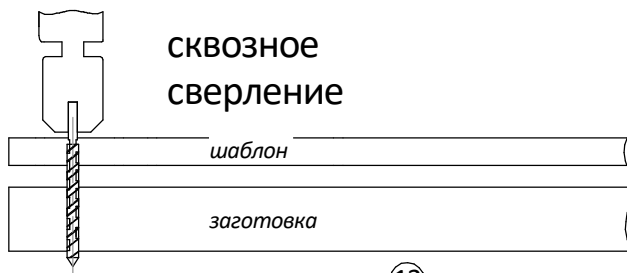
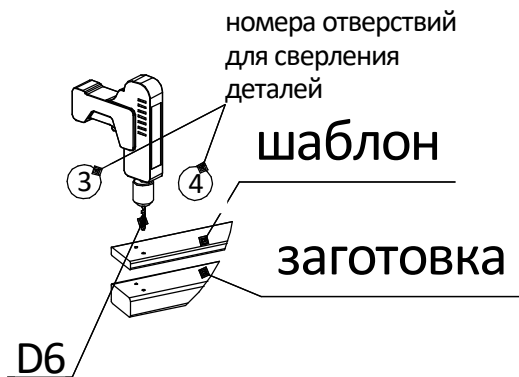
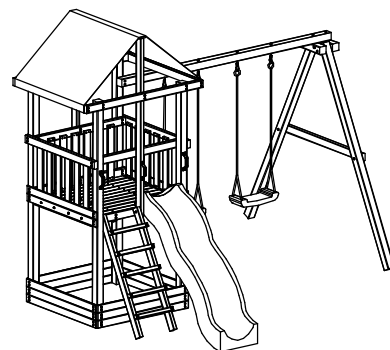
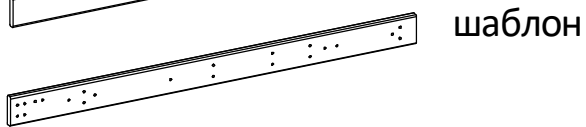
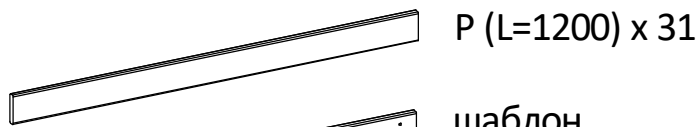
H-01 x2



H-02 x 3



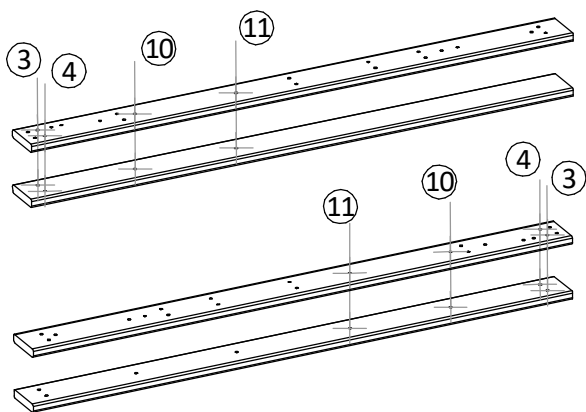
J-01 x2



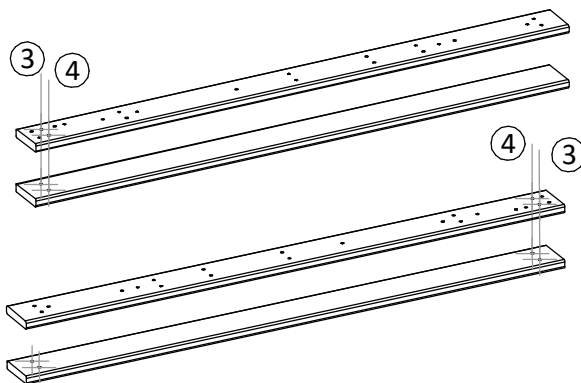
P x 13



P-01 x 2



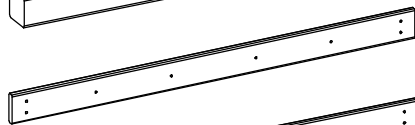
P-02 x 2



P-03 x 14



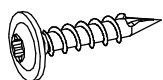
C (L=2500) x 4



P-02 (см. стр.4) x 2



P-03 (см. стр.4) x 2



6x40 x 16

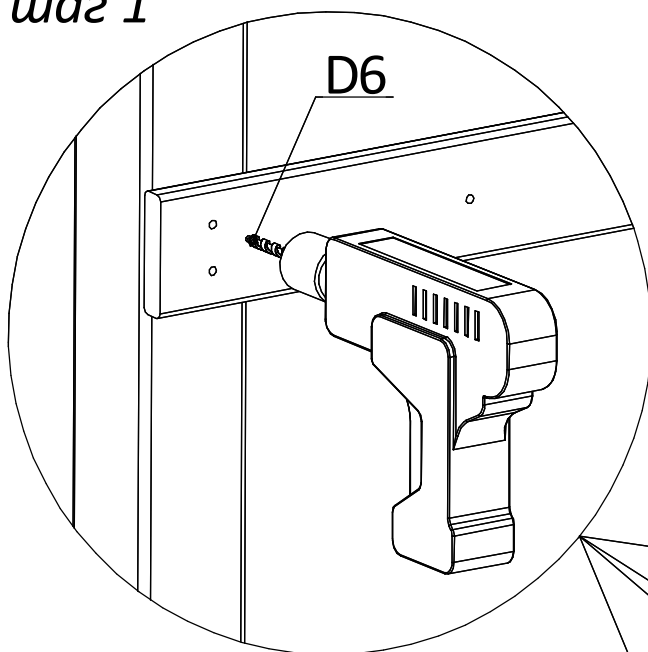
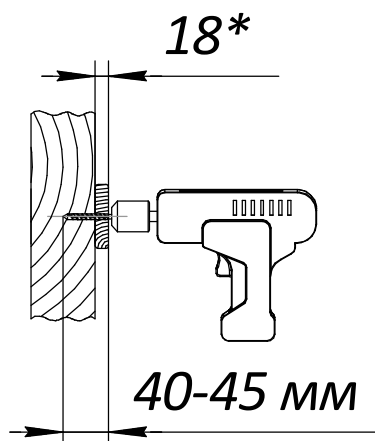
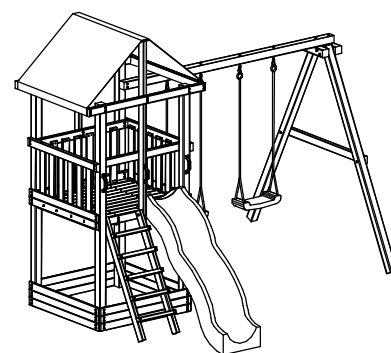


сверло D6 x 1



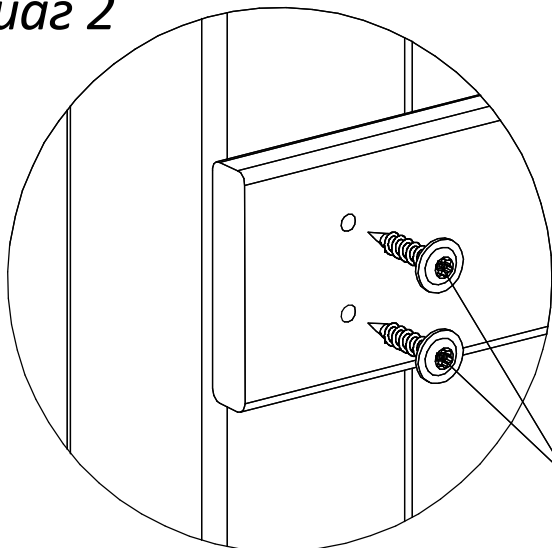
бита TorxT40 x 1

шаг 1

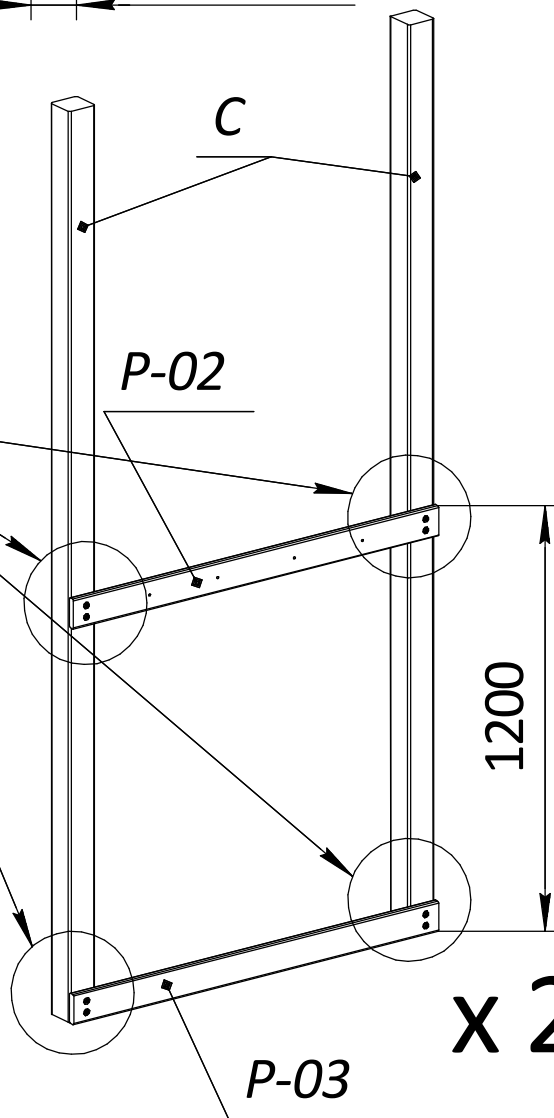


D6

шаг 2



6x40



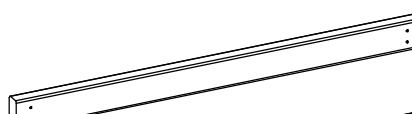
C


P-02

1200

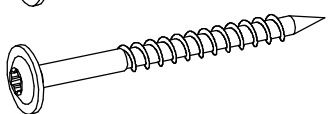
x 2

P-03

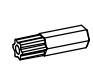
 H-02 (см. стр.3) x 2

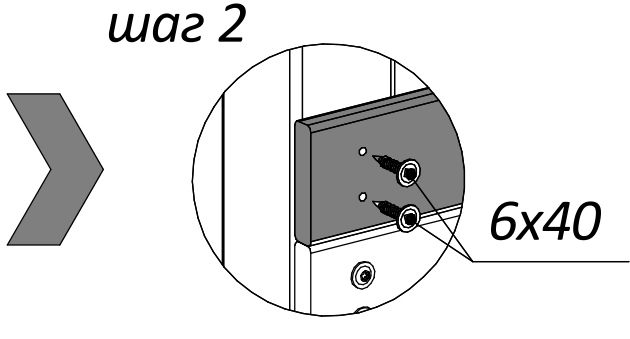
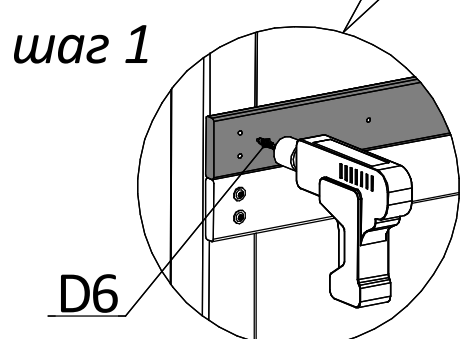
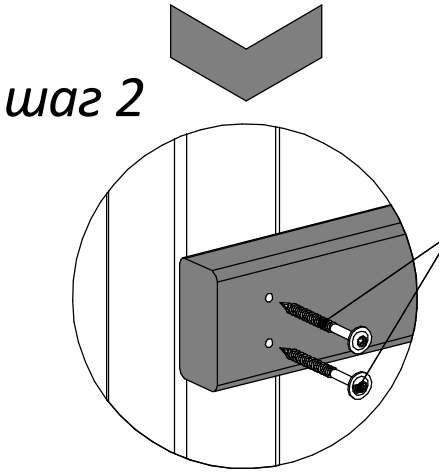
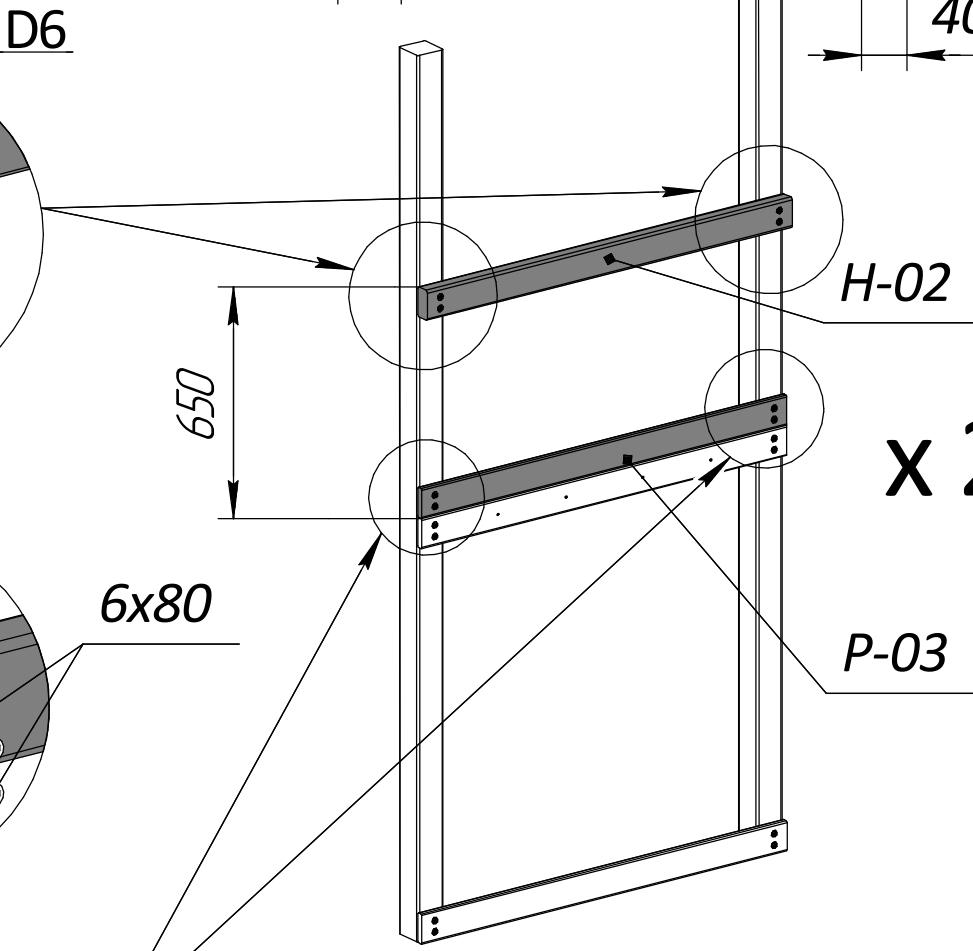
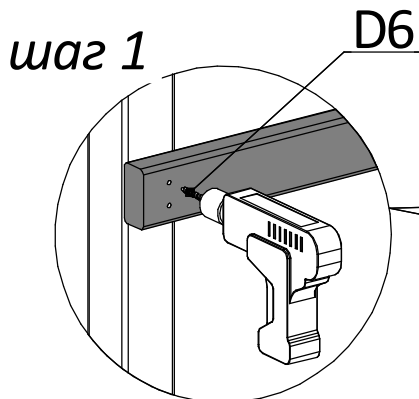
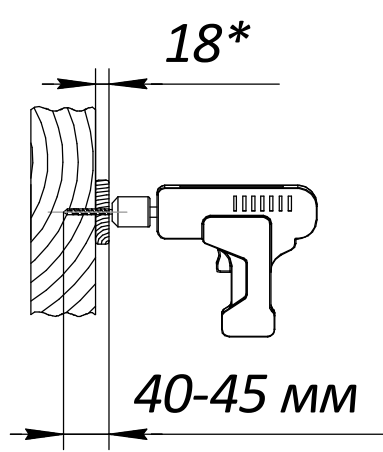
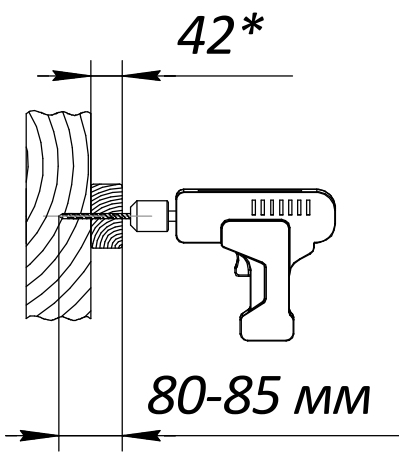
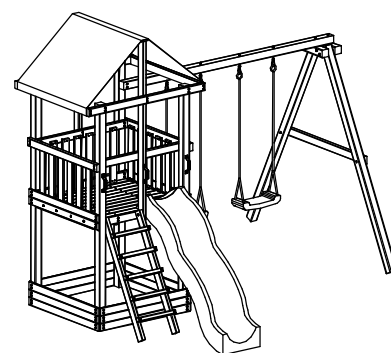
 P-03 (см. стр.4) x 2

 6x40 x 8

 6x80 x 8

 сверло D6 x 1

 бита TorxT40 x 1



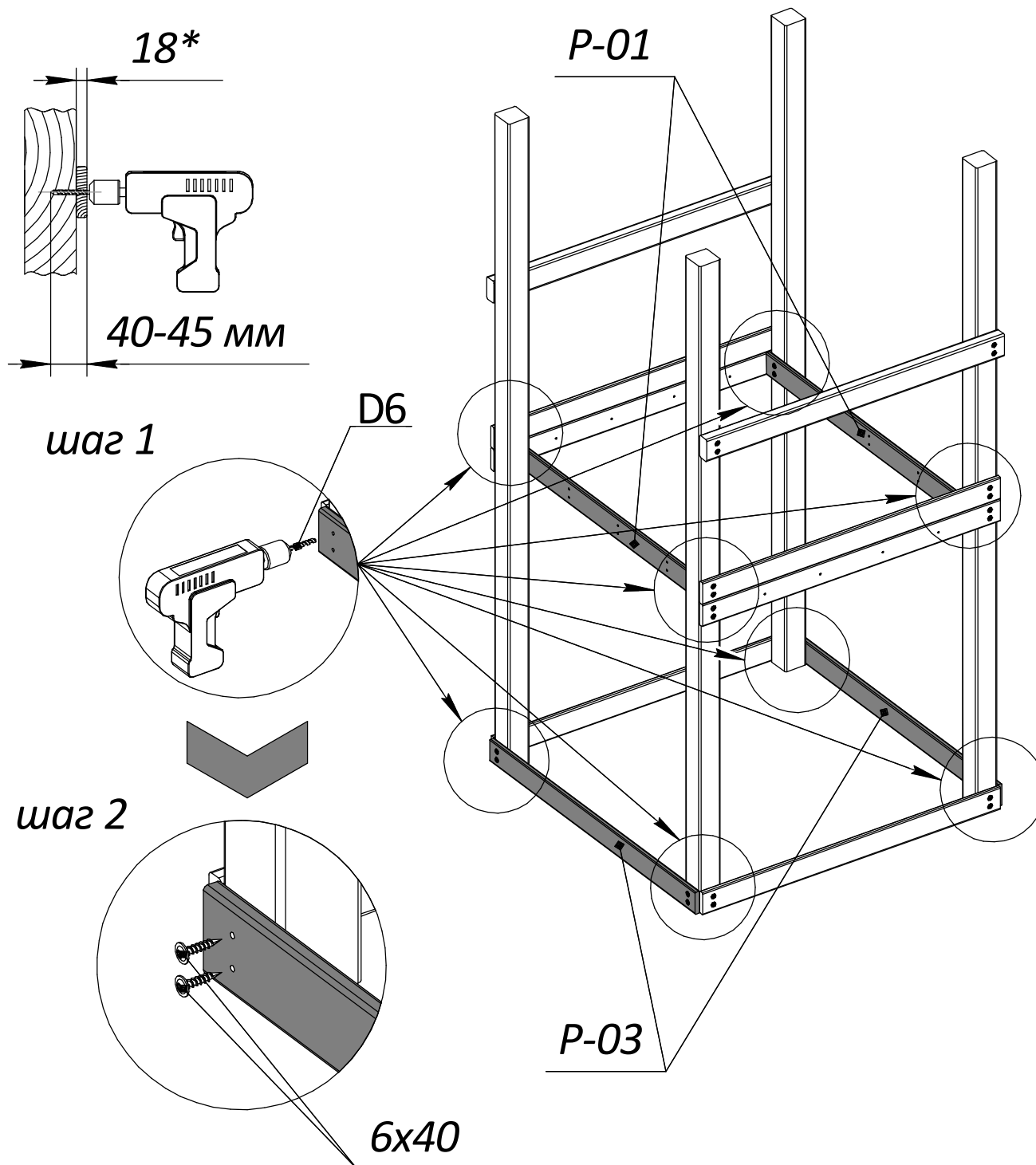
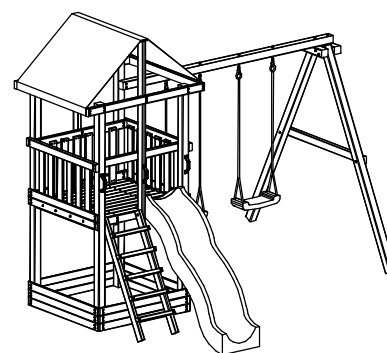
 P-01 (см. стр.4) x 2

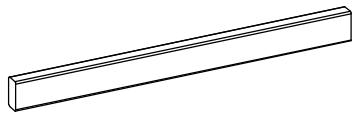
 P-03 (см. стр.4) x 2

 6x40 x 16

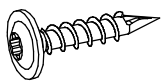
 сверло D6 x 1

 бита TorxT40 x 1

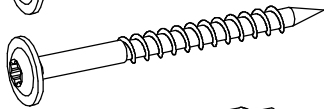




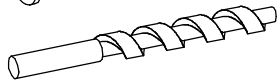
G (L=1014) x 4



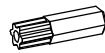
6x40 x 12



6x80 x 4



сверло D6 x 1



бита TorxT40 x 1



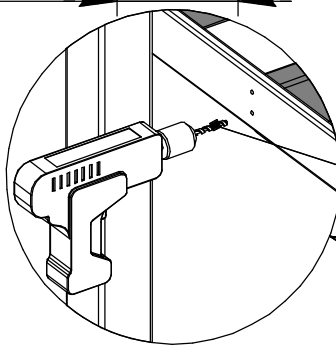
40-45 мм

18

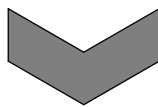
18*

80-85 мм

шаг 1



D6



шаг 2

6x40

6x80

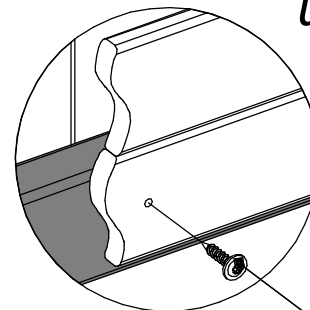
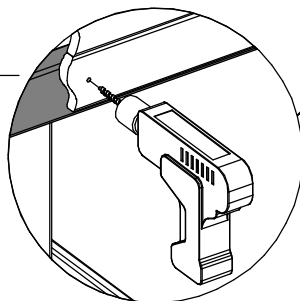
40-45 мм

шаг 1

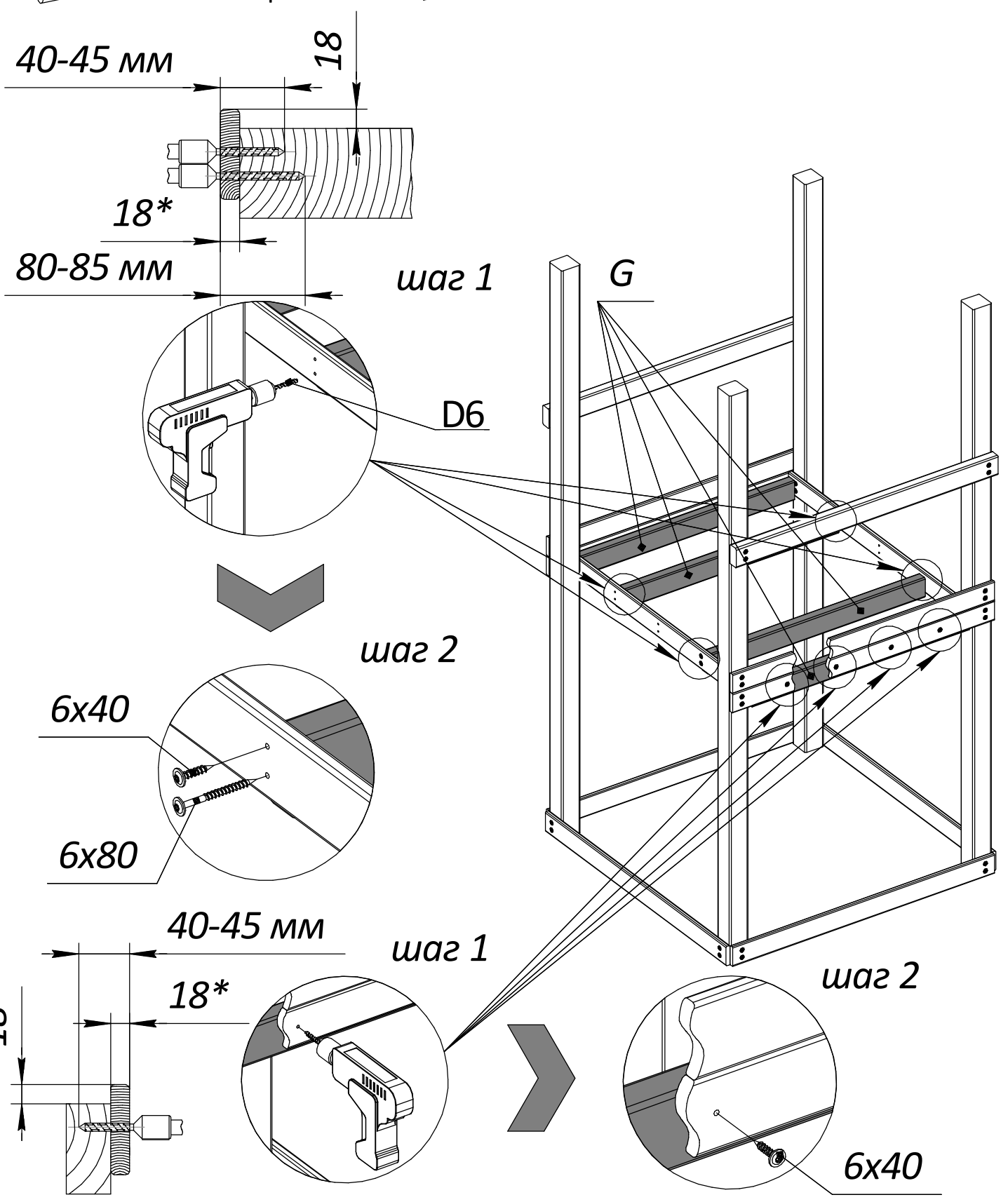
18*

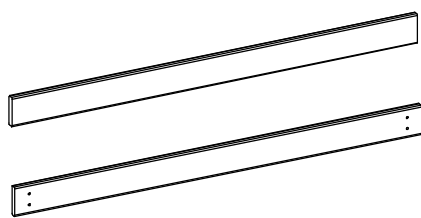
шаг 2

18



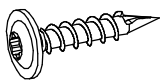
6x40





P (см. стр.4) x 12

P-03 (см. стр.4) x 8



6x40 x 32



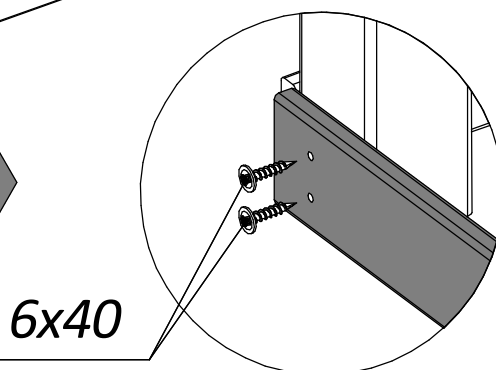
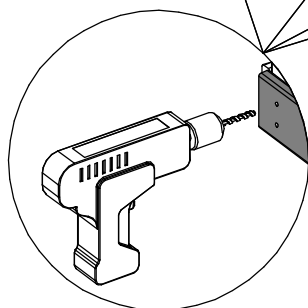
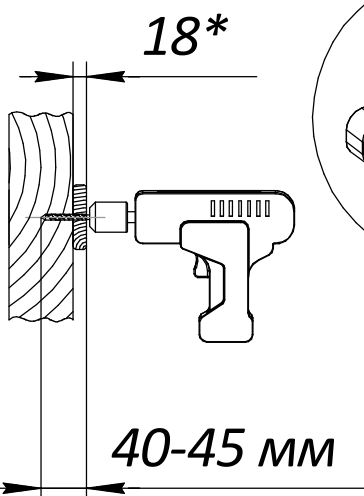
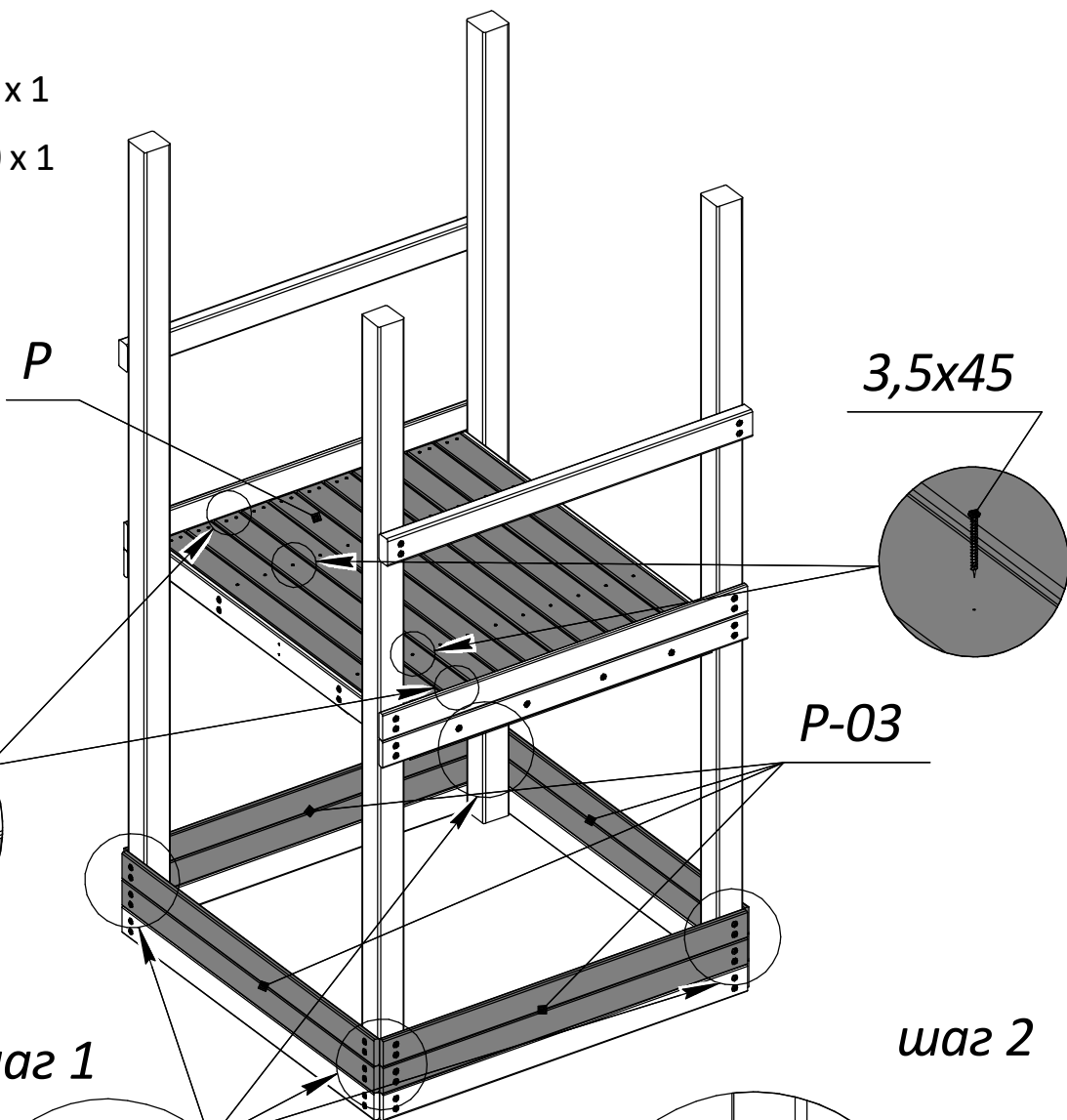
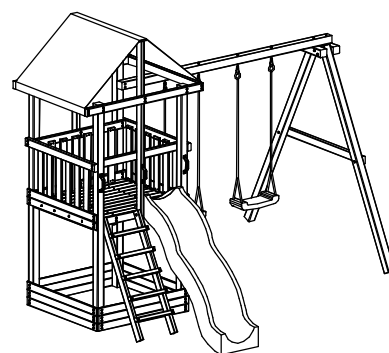
3,5x45 x 72

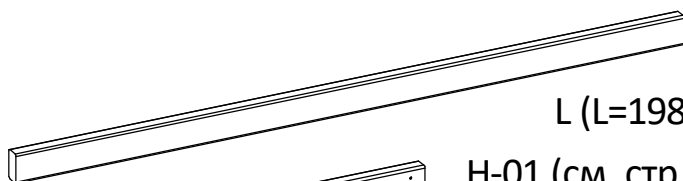


сверло D6 x 1

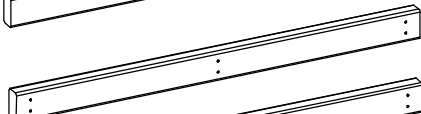


бита TorxT40 x 1





L (L=1980) x 2



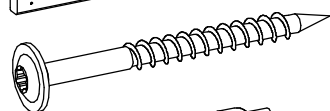
H-01 (см. стр.3) x 2



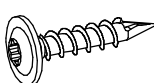
H-02 (см. стр.3) x 1



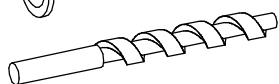
M (L=170) x 2



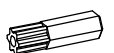
6x80 x 16



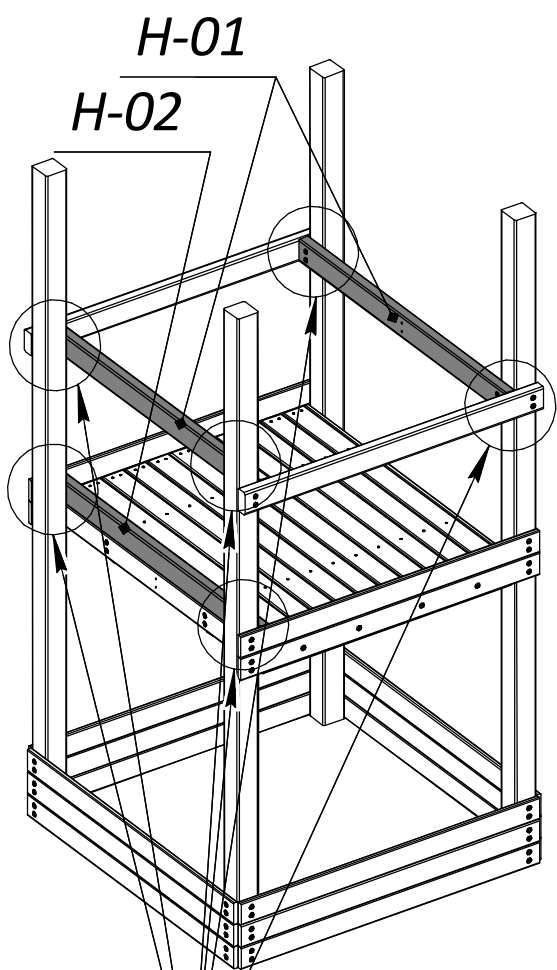
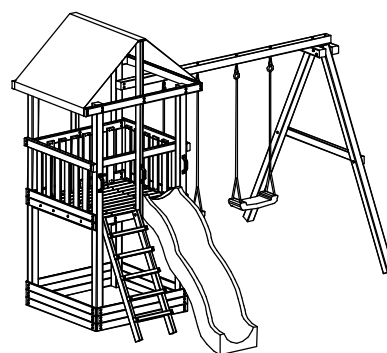
6x40 x 8



сверло D6 x 1



бита TorxT40 x 1



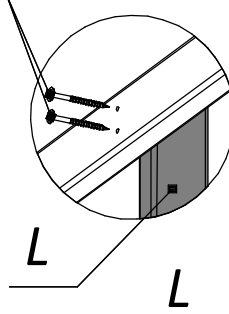
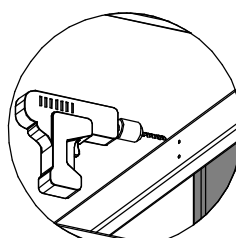
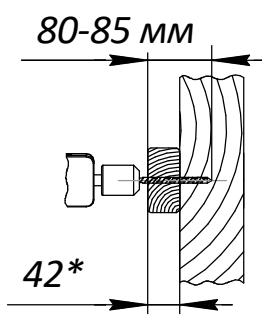
H-01

H-02

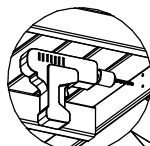
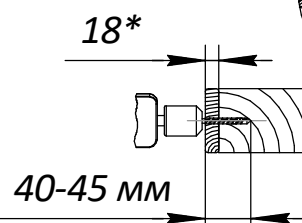
шаг 1

6x80

шаг 2

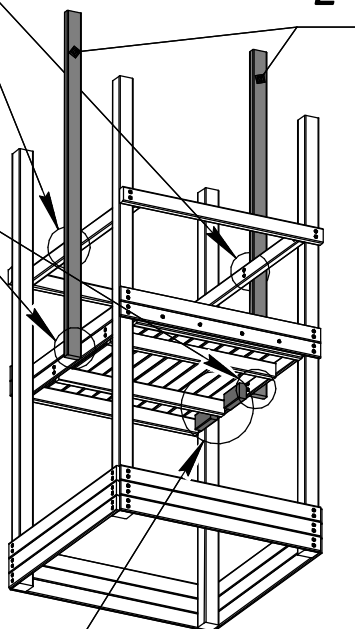


шаг 1



шаг 2

6x40



шаг 1

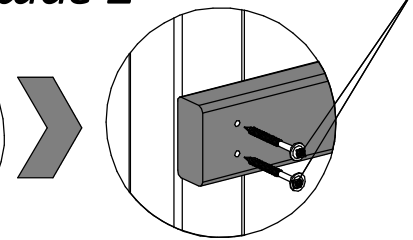
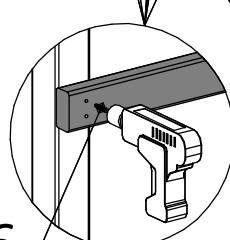
шаг 2

6x80

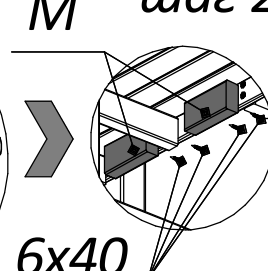
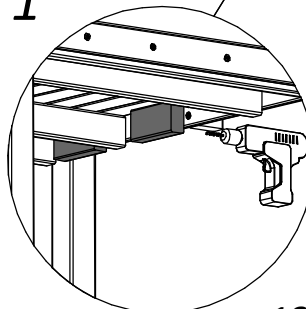
шаг 1

M

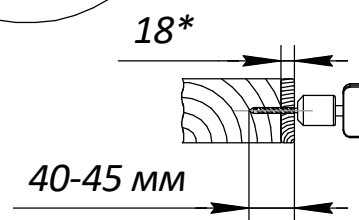
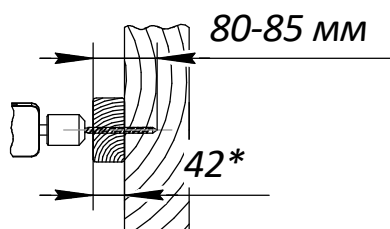
шаг 2

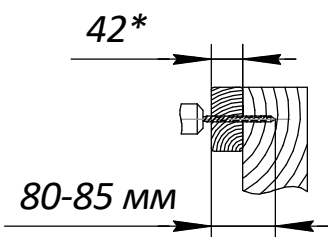
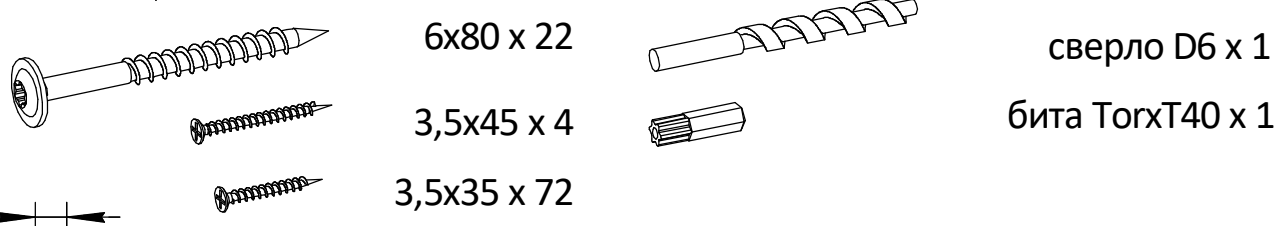
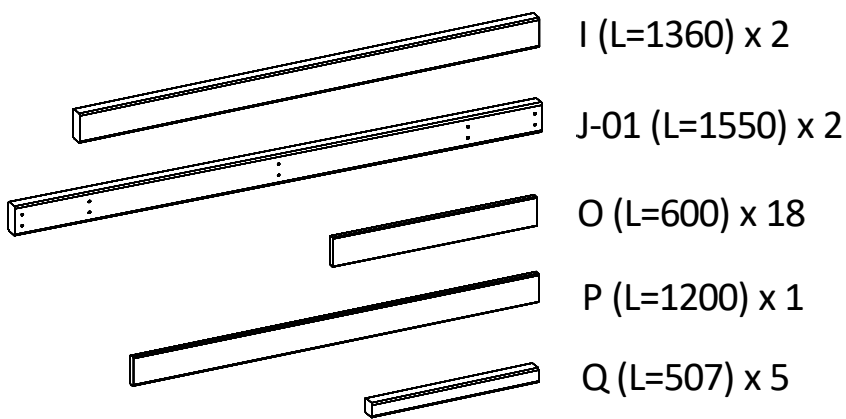
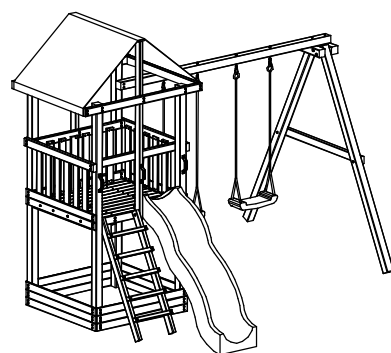


D6

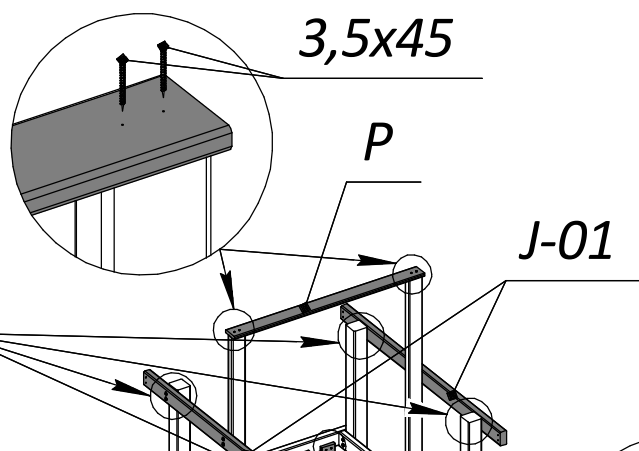


6x40



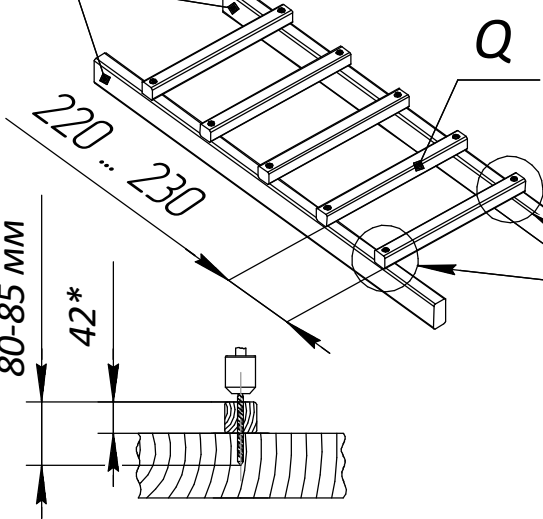
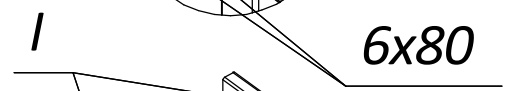
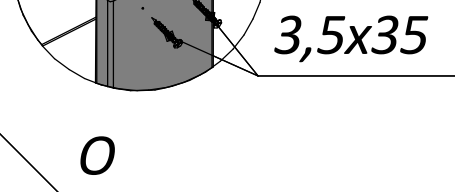
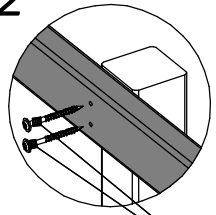


шаг 1

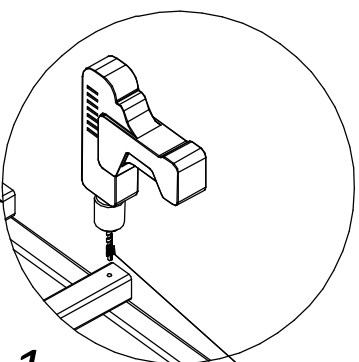


D6

шаг 2



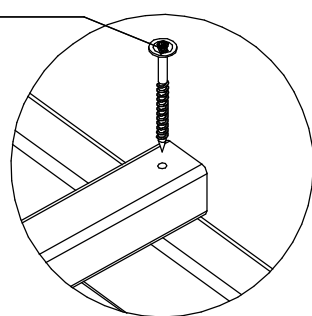
шаг 1

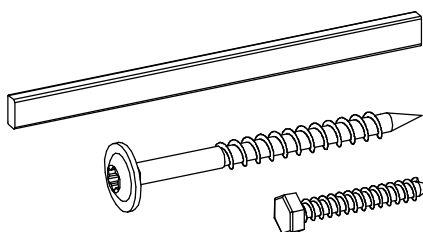


D6

6x80

шаг 2

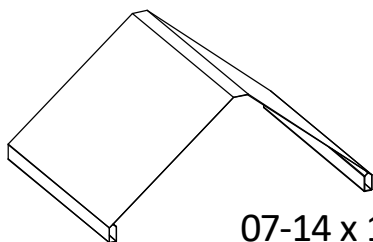
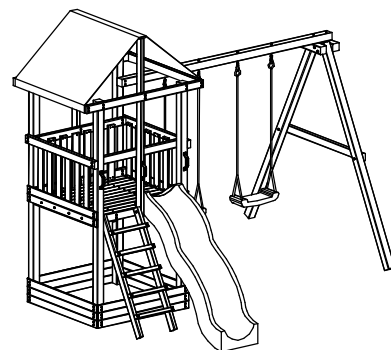




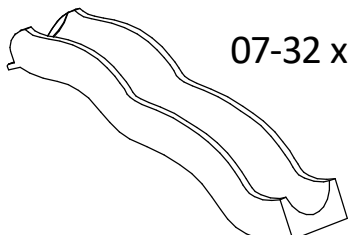
H (L=1200) x 2

6x80 x 12

6x40 x 6



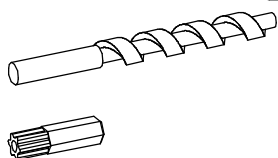
07-14 x 1



07-32 x 1

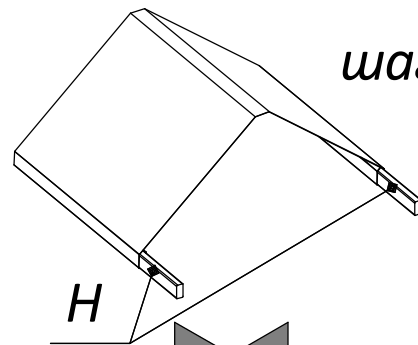


07-08 x 3



сверло D6 x 1

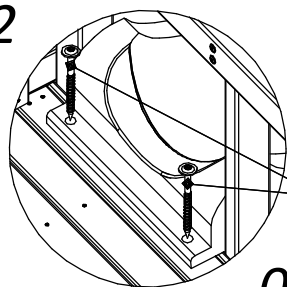
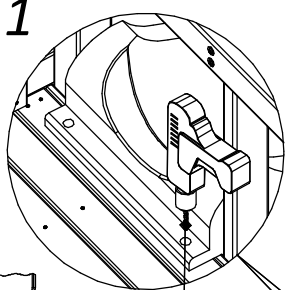
бита TorxT40 x 1



шаг 1

шаг 1

шаг 2



6x80

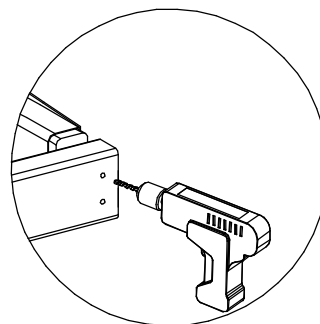
07-14

H

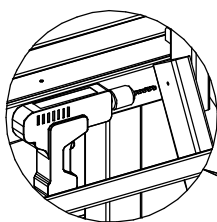
шаг 2

80-85 мм

D6



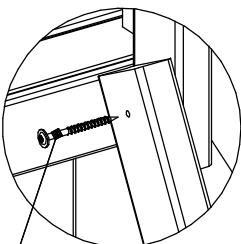
шаг 1



42*

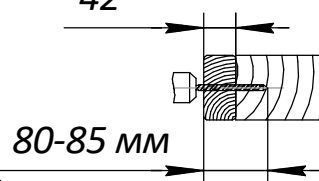
80-85 мм

шаг 2



6x80

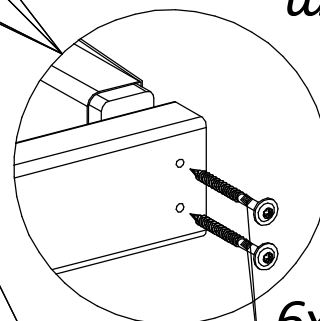
80-85 мм



шаг 3

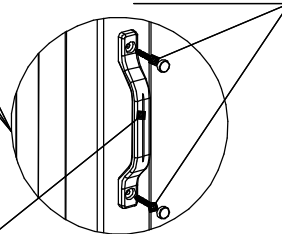
6x80

6x40

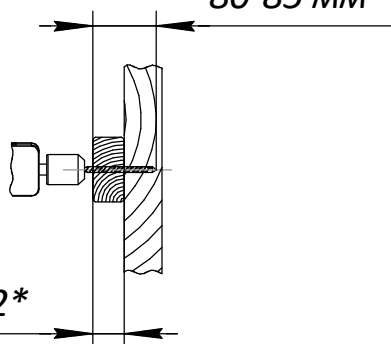


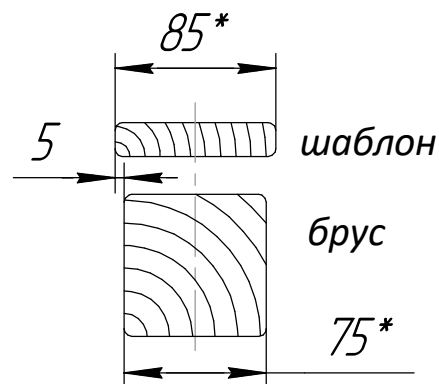
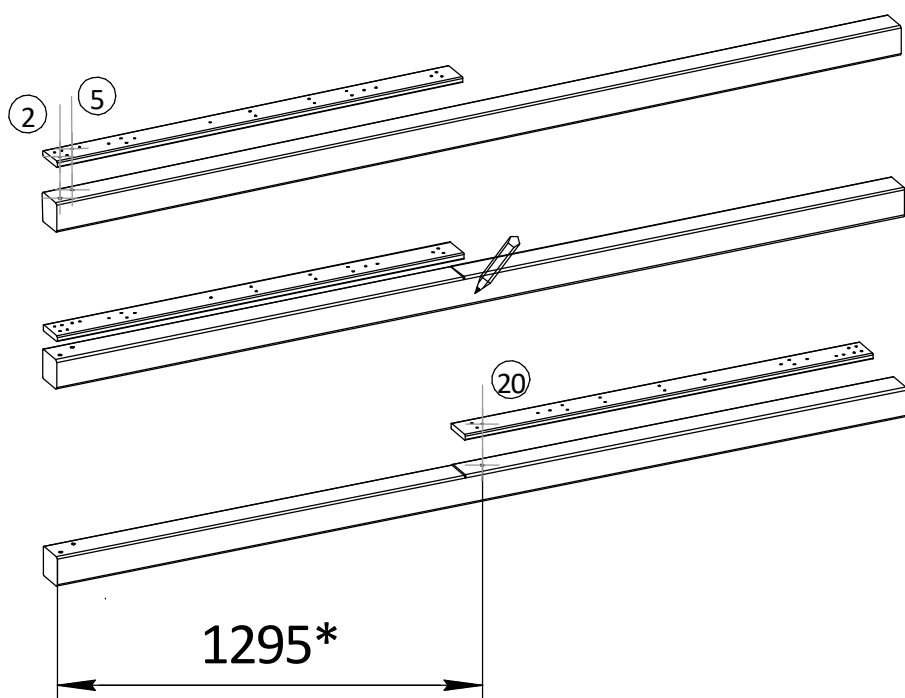
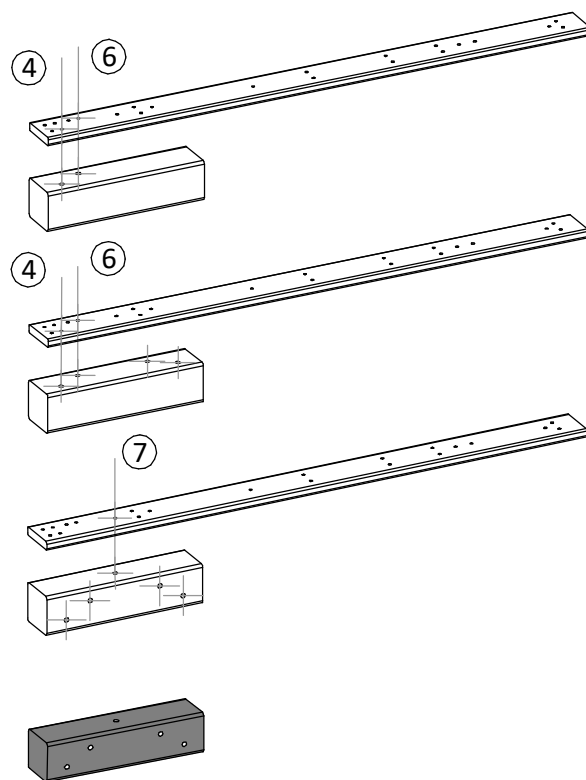
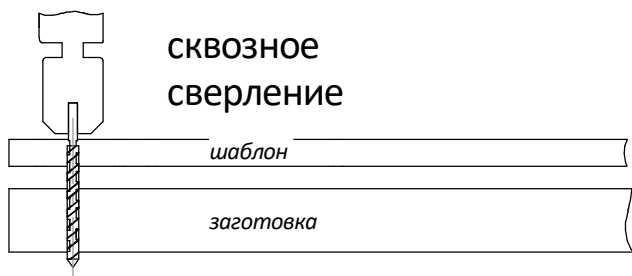
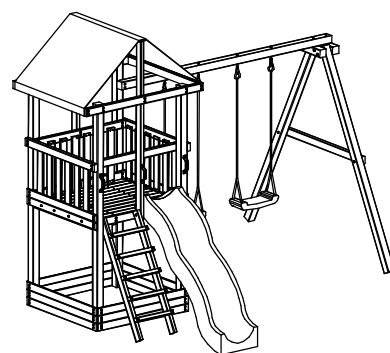
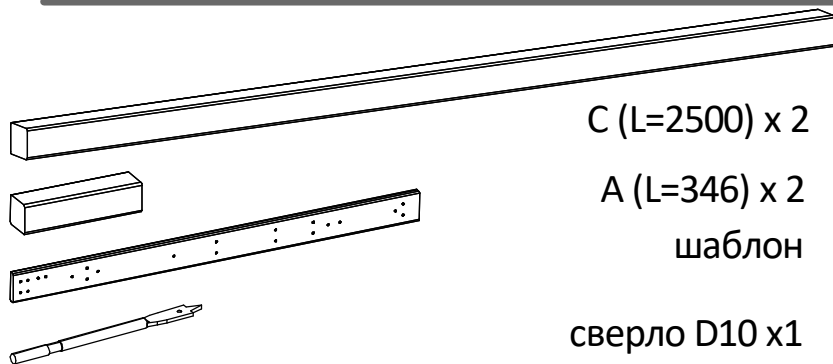
07-32

07-08

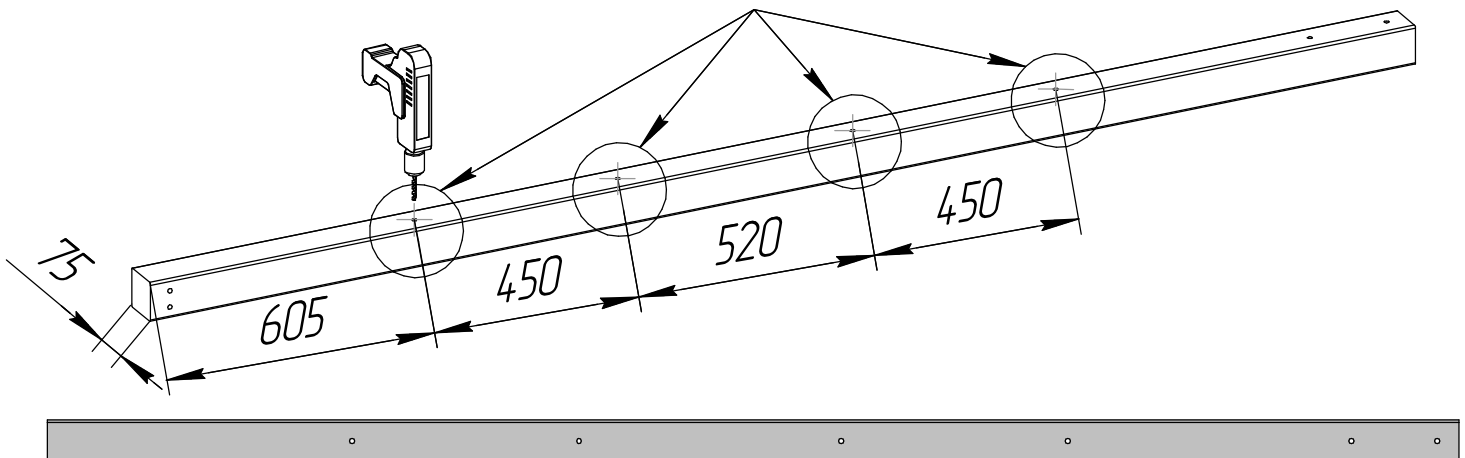
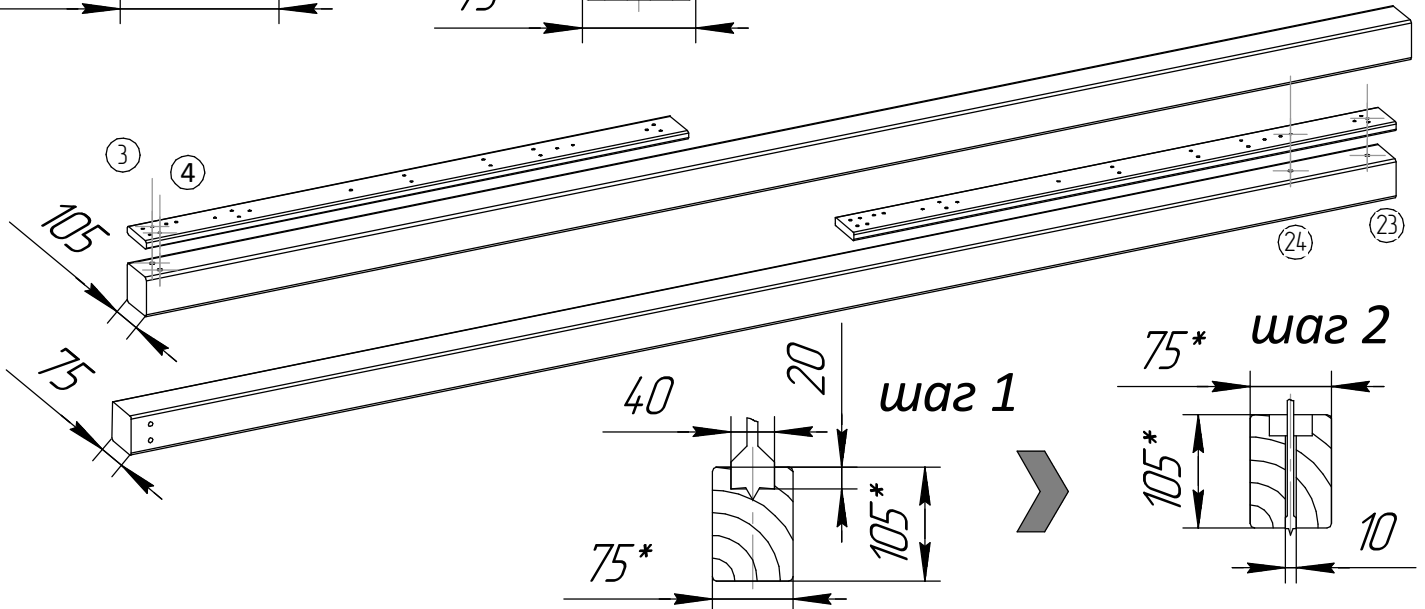
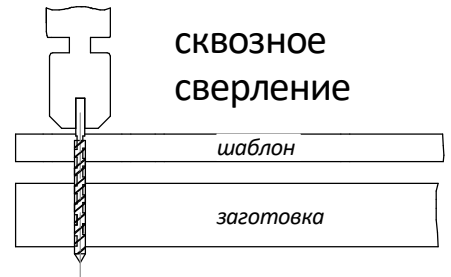
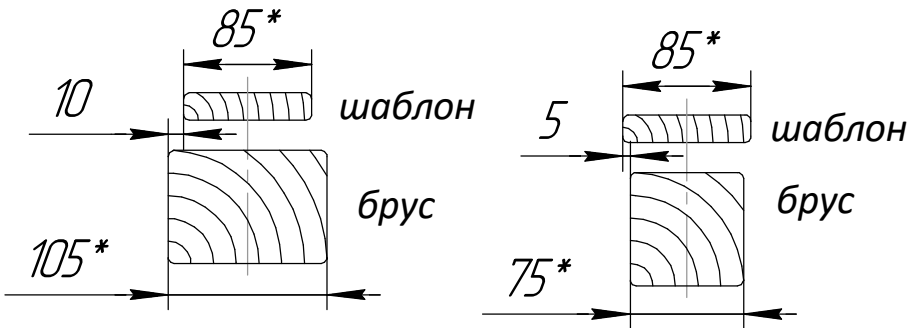
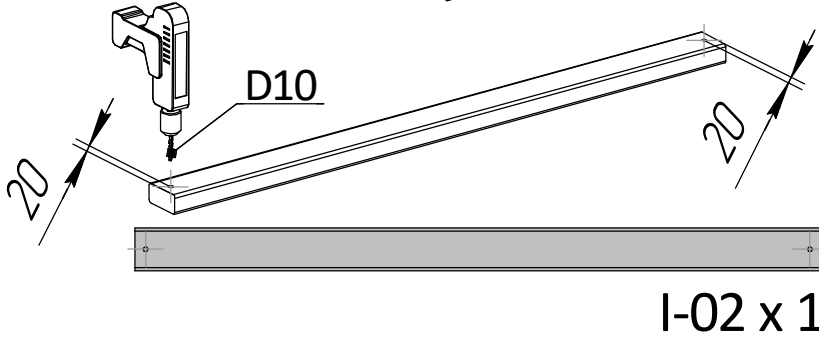
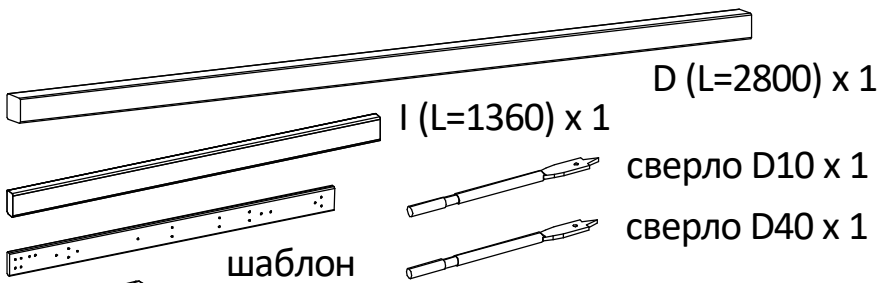


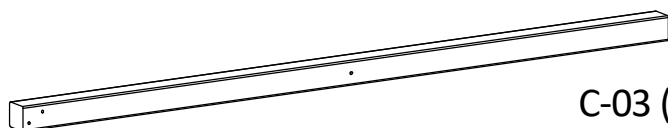
42*





C-03 x 2

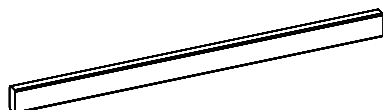




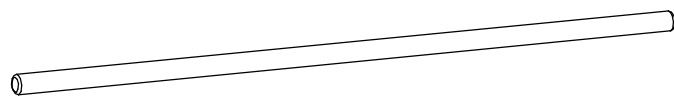
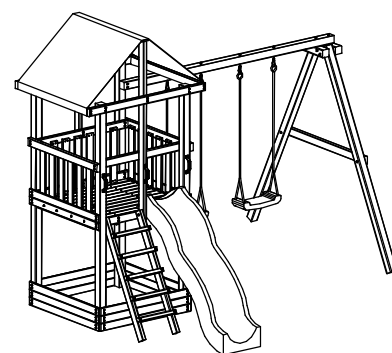
C-03 (см.стр.13) x 2



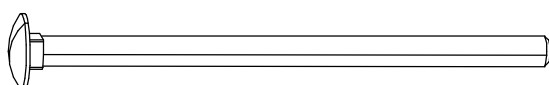
A (см.стр.13) x 2



I-02 (см.стр.14) x 1



07-204 (L=250) x4



M8x130 x2



M8 x10



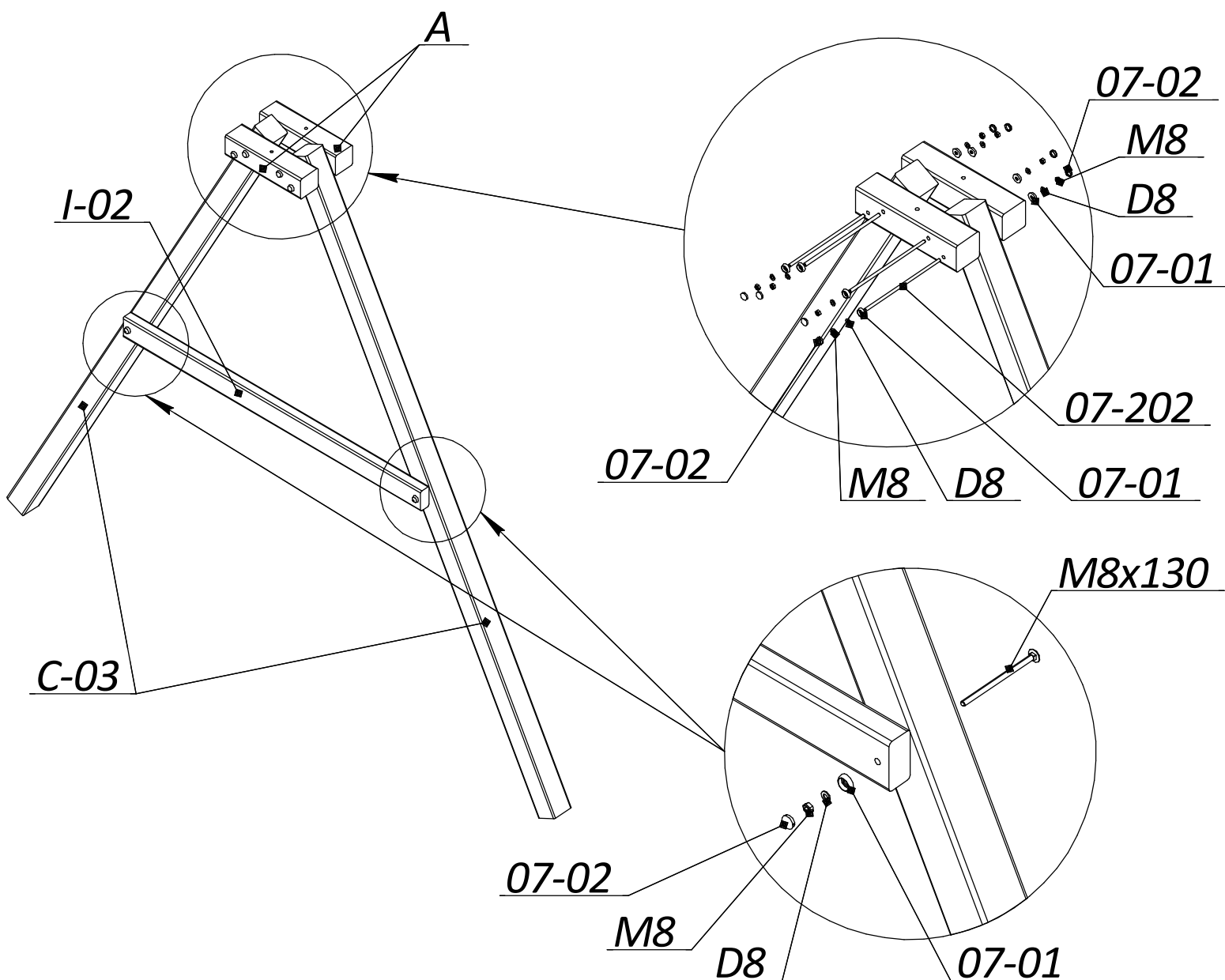
D8 x10

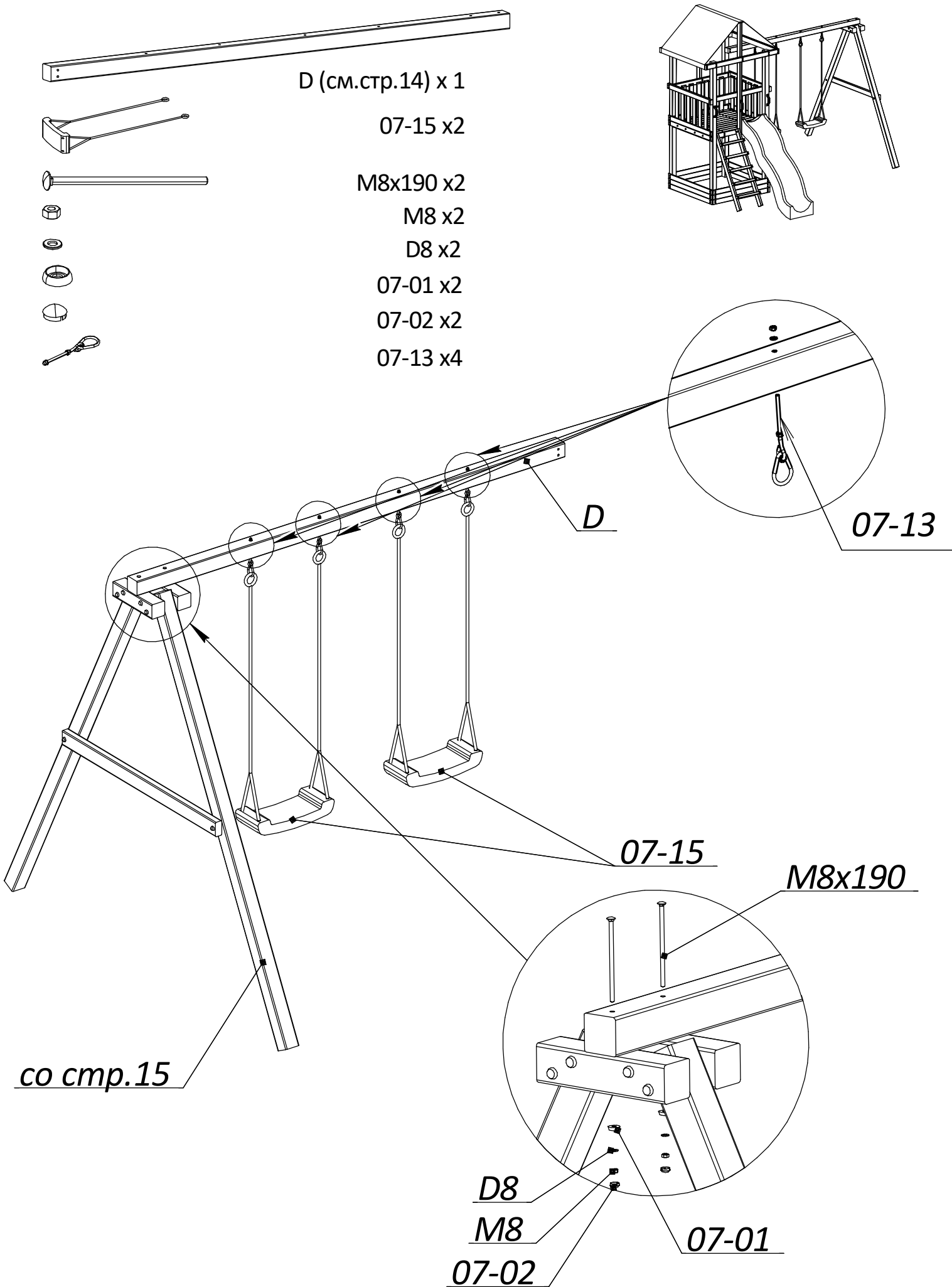


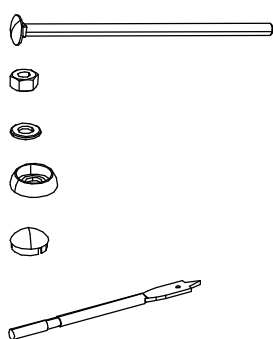
07-01 x10



07-02 x10







M8x160 x2

M8 x2

D8 x2

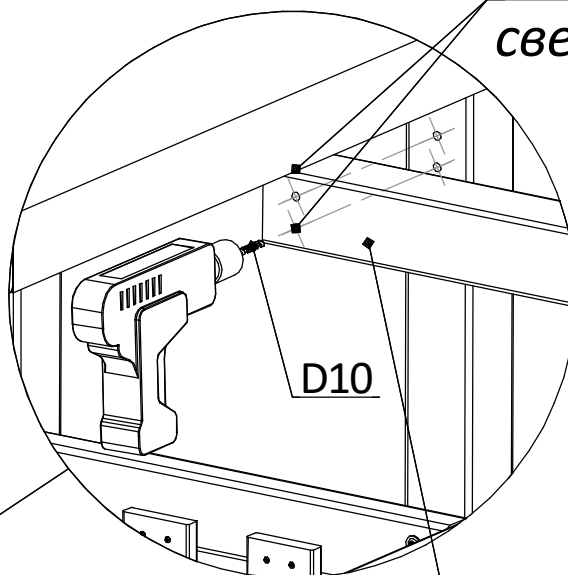
07-01 x2

07-02 x2

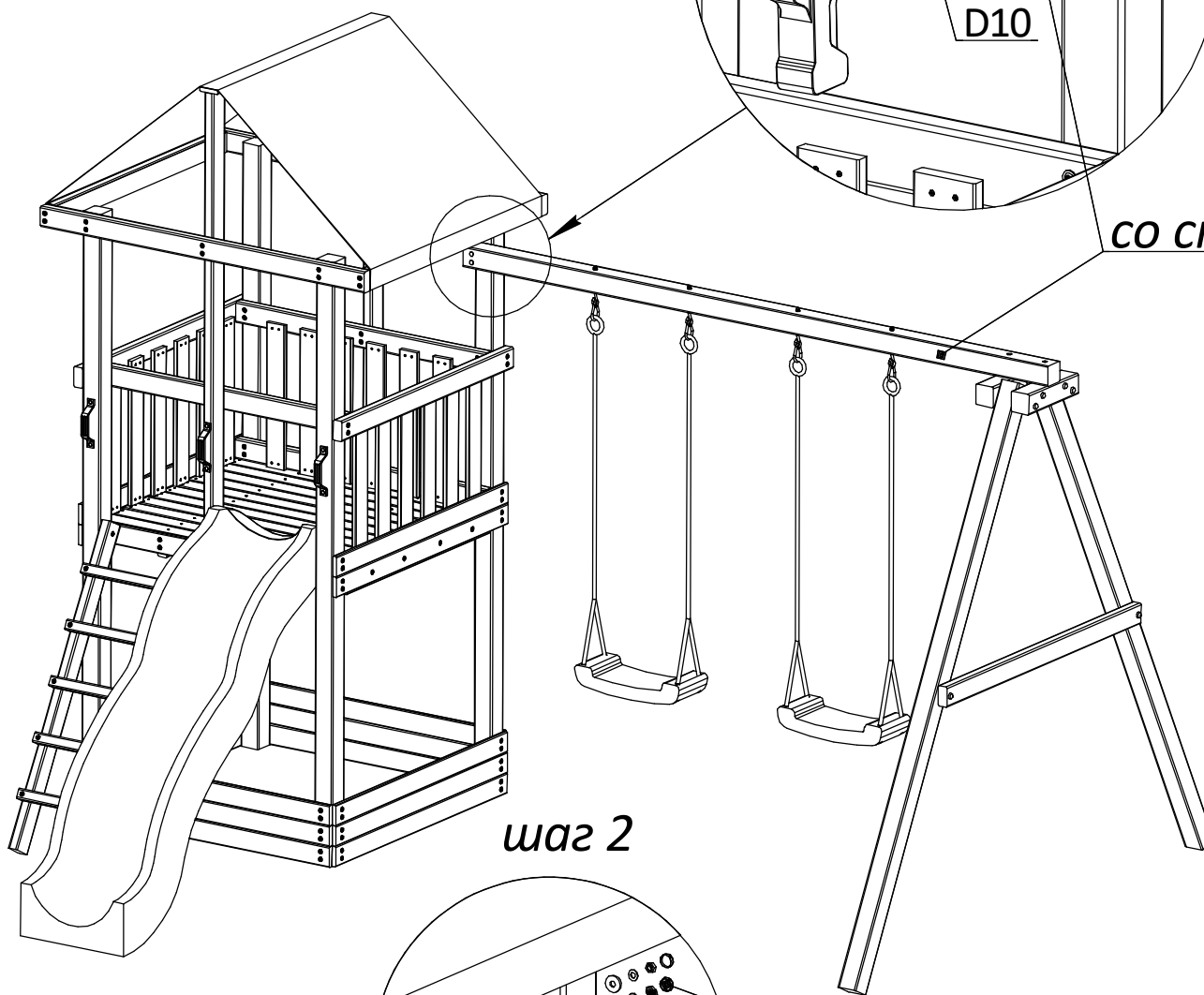
сверло D10 x1

шаг 1

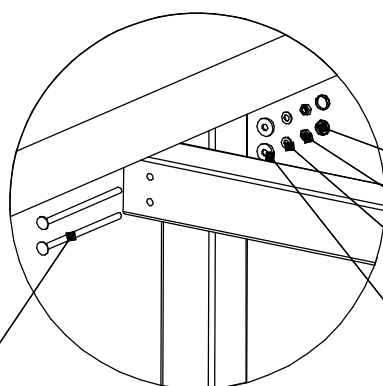
сквозное сверление



со стр.16



шаг 2



07-02

M8

D8

07-01

M8x160

Поздравляем! Теперь Вы стали обладателем Детской игровой площадки "Элемент-3". Мы постарались изложить сборку модели максимально понятно. Если у Вас всё же возникнут проблемы, звоните по телефонам, указанным на сайте