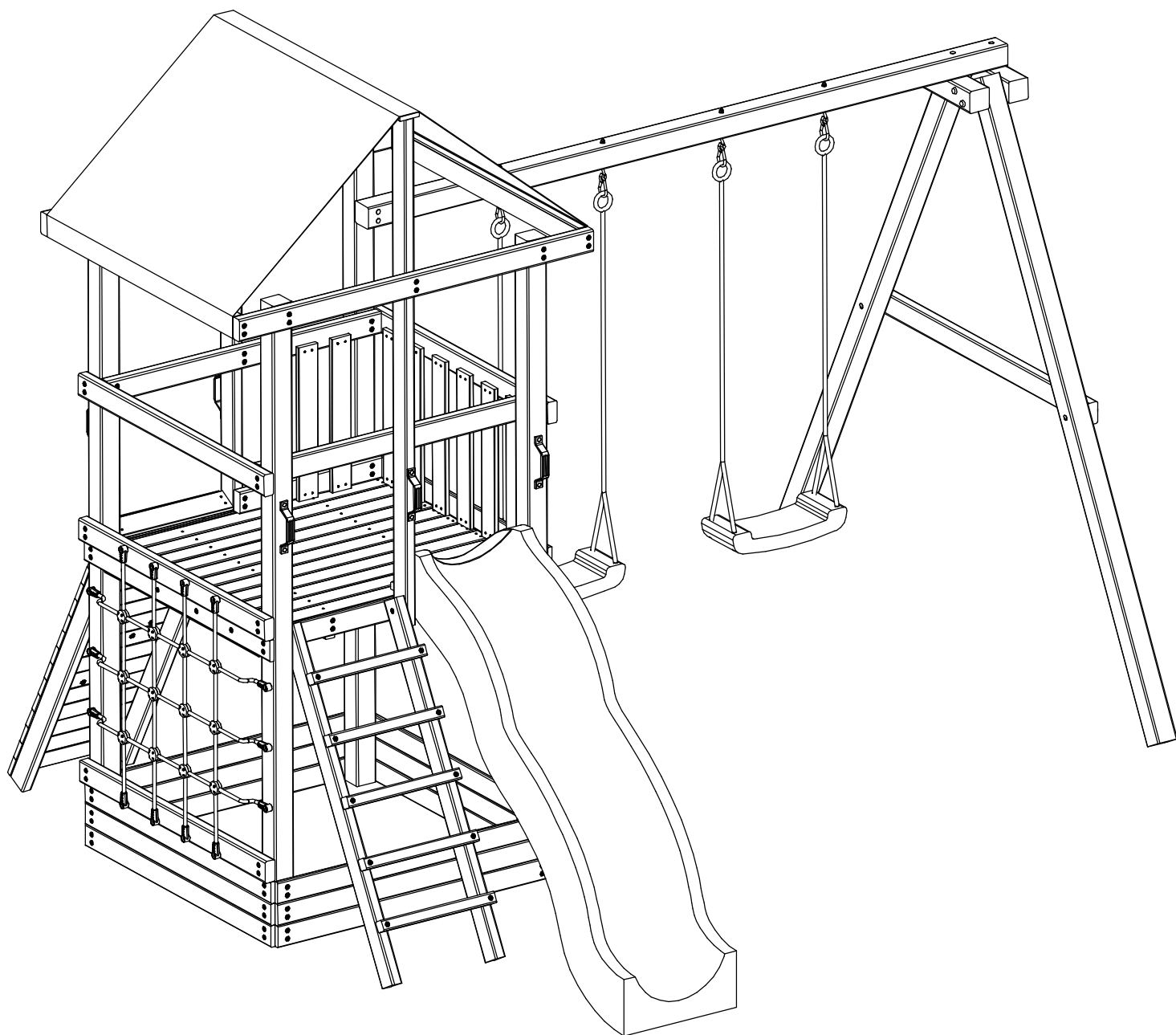


ЭЛЕМЕНТ

Инструкция по сборке

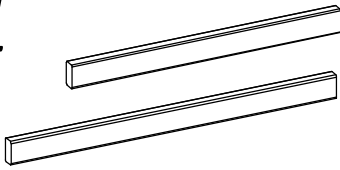
Детская игровая площадка

4-ый Элемент



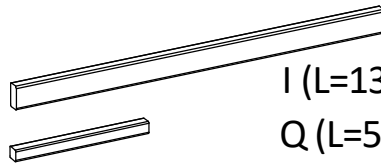
Элемент 4 комплектация

1



G (L=1014) x 4

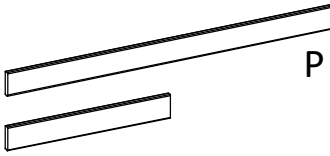
H (L=1200) x 5



I (L=1360) x 2

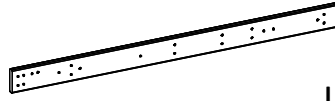
Q (L=507) x 5

2



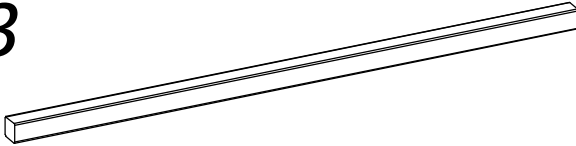
P (L=1200) x 30

O (L=600) x 9



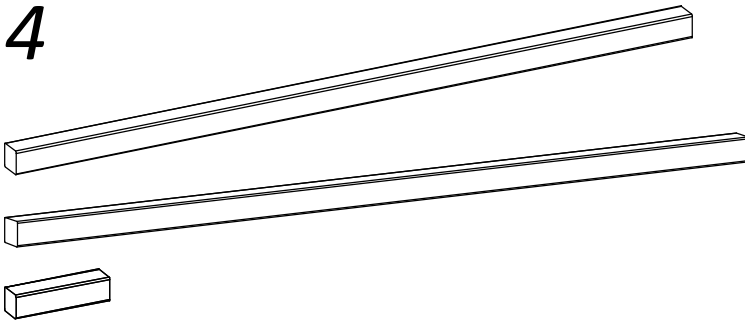
шаблон

3



C (L=2500) x 4

4

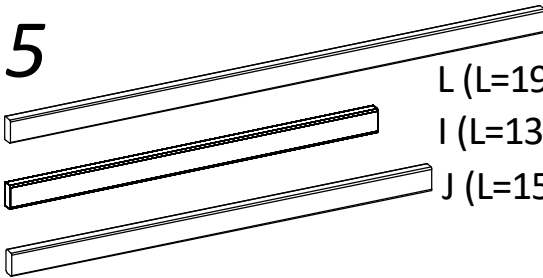


C (L=2500) x 2

D (L=2800) x 1

A (L=300) x 2

5

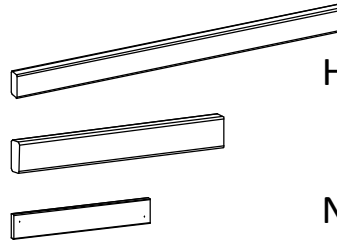


L (L=1980) x 2

I (L=1360) x 3

J (L=1550) x 2

6

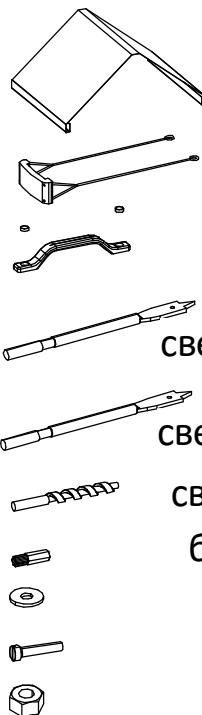
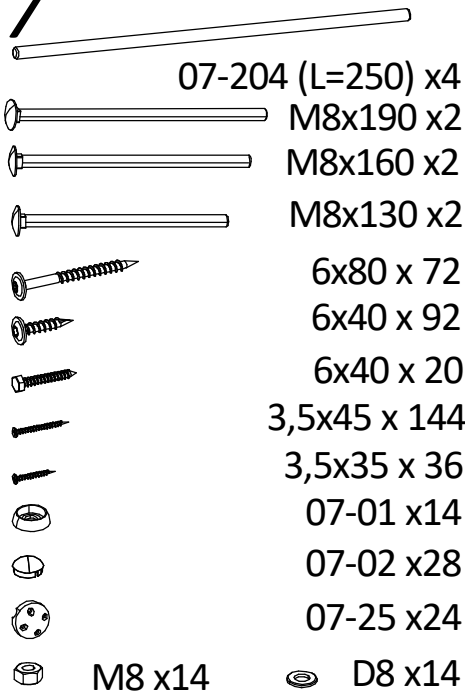


H (L=1200) x 3

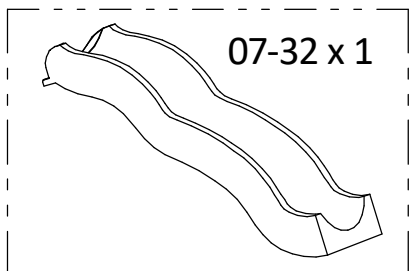
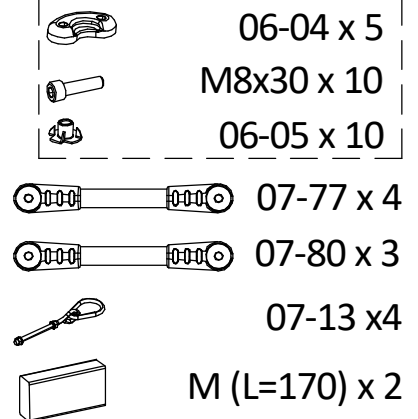
E (L=621) x 1

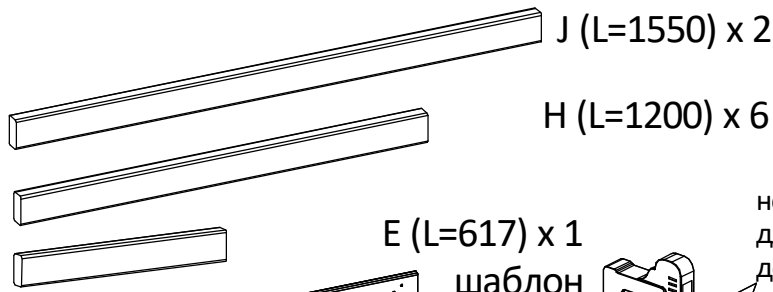
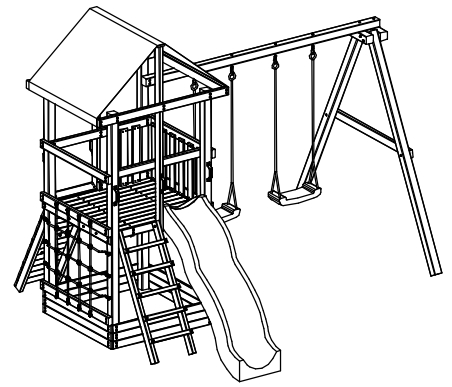
N (L=507) x 17

7

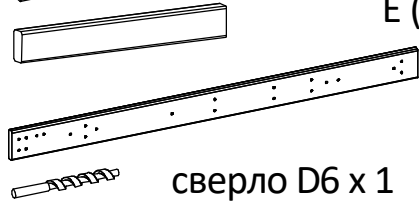


Комплект зацепок

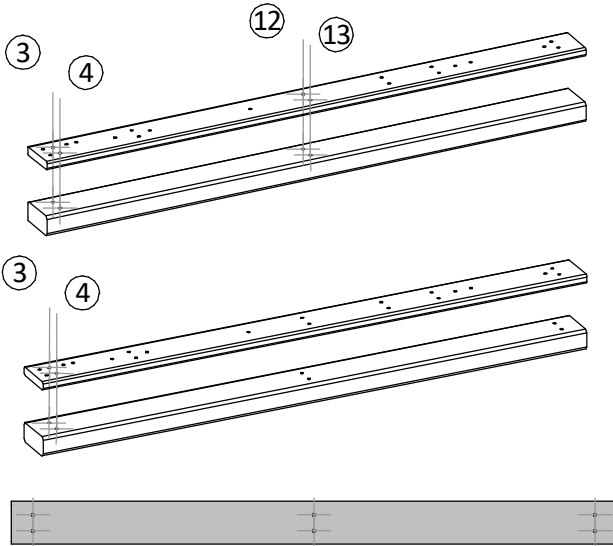
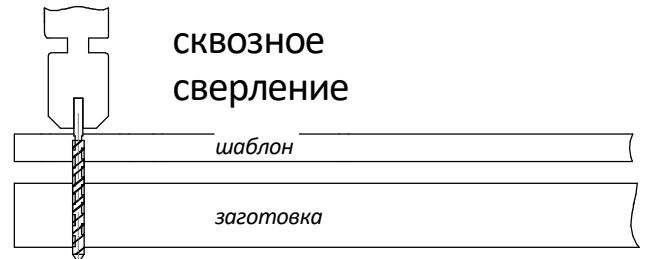




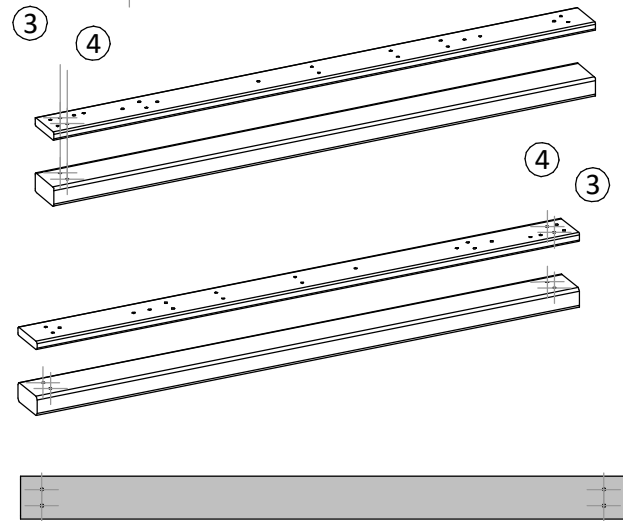
E (L=617) x 1
шаблон



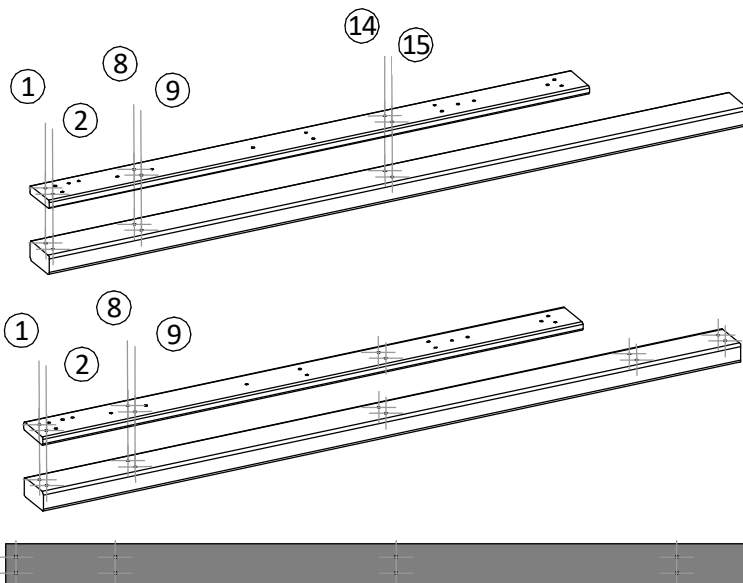
D6



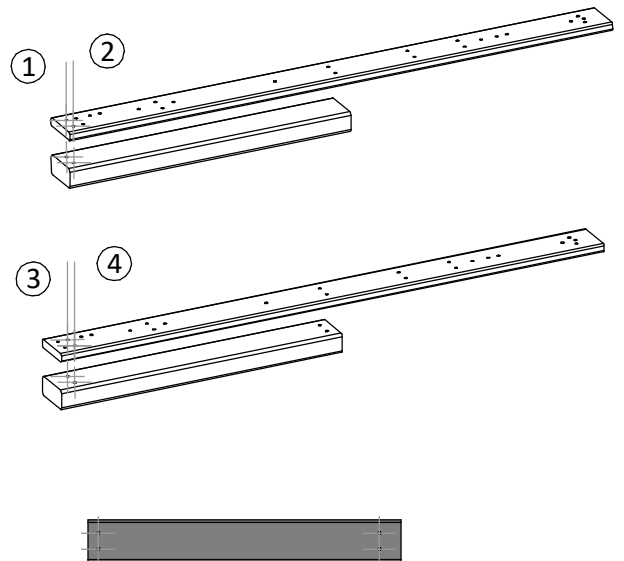
H-01 x2



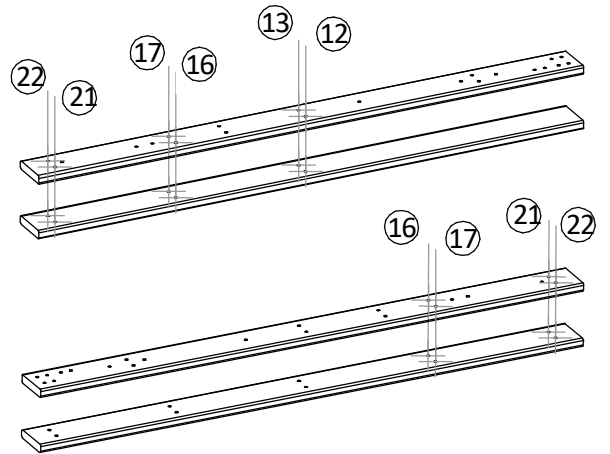
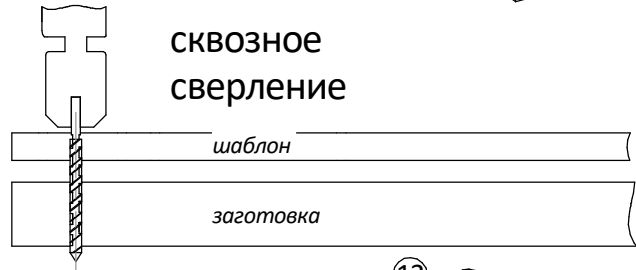
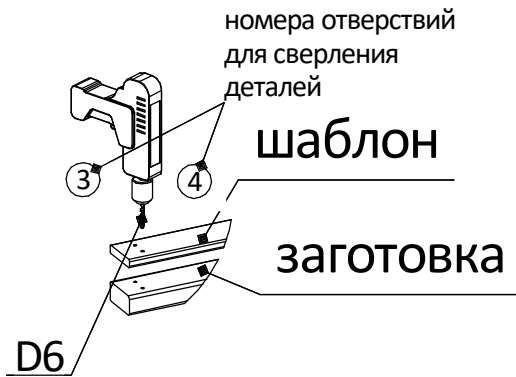
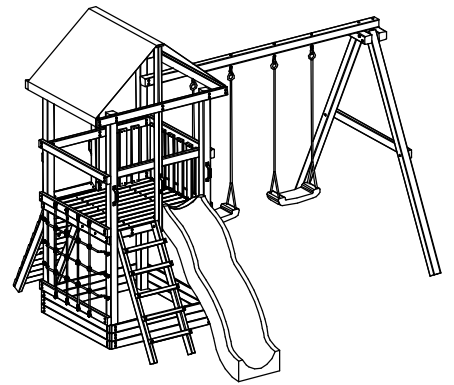
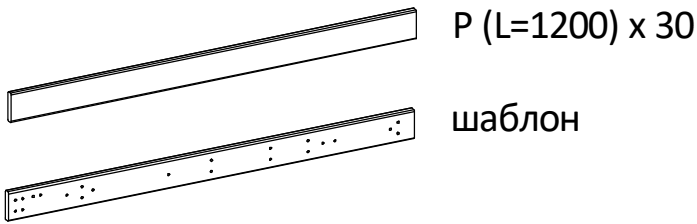
H-02 x4



J-01 x2



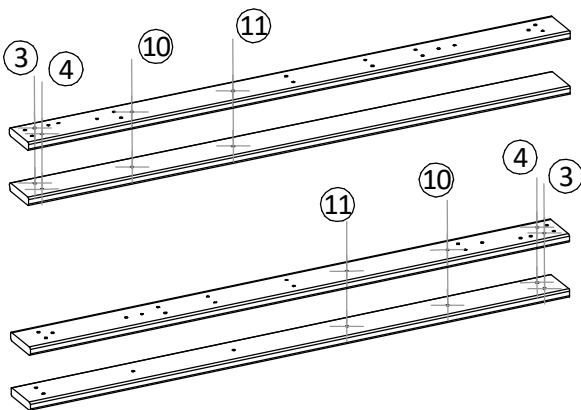
E x1



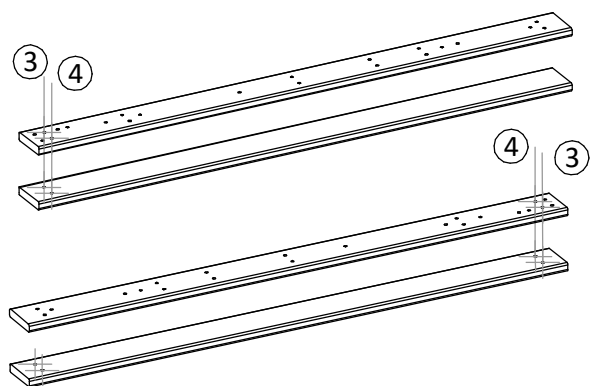
P x 13



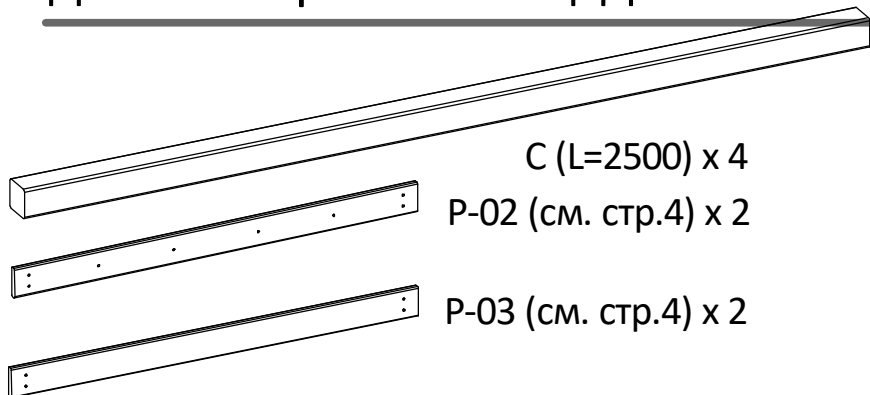
P-01 x 2



P-02 x 2



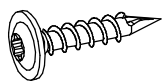
P-03 x 13



C (L=2500) x 4

P-02 (см. стр.4) x 2

P-03 (см. стр.4) x 2



6x40 x 16

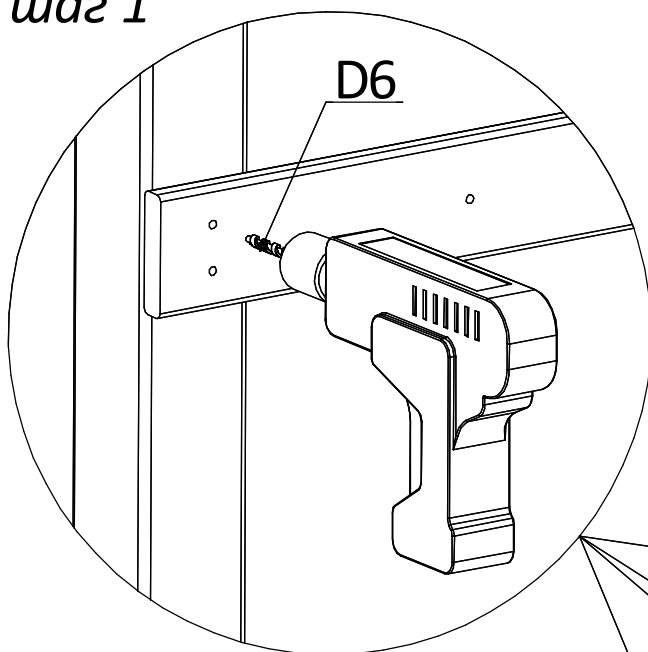
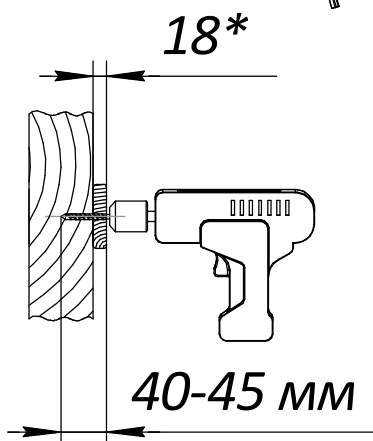
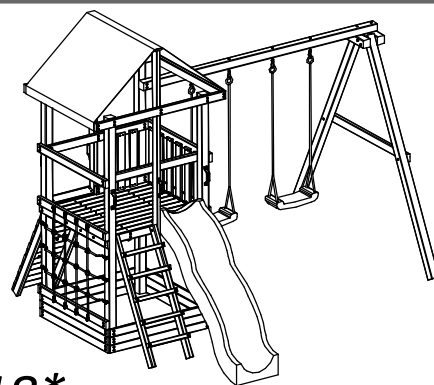


сверло D6 x 1



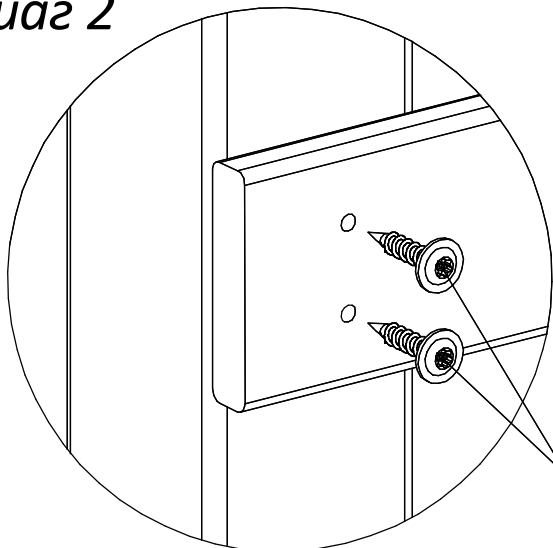
бита TorxT40 x 1

шаг 1

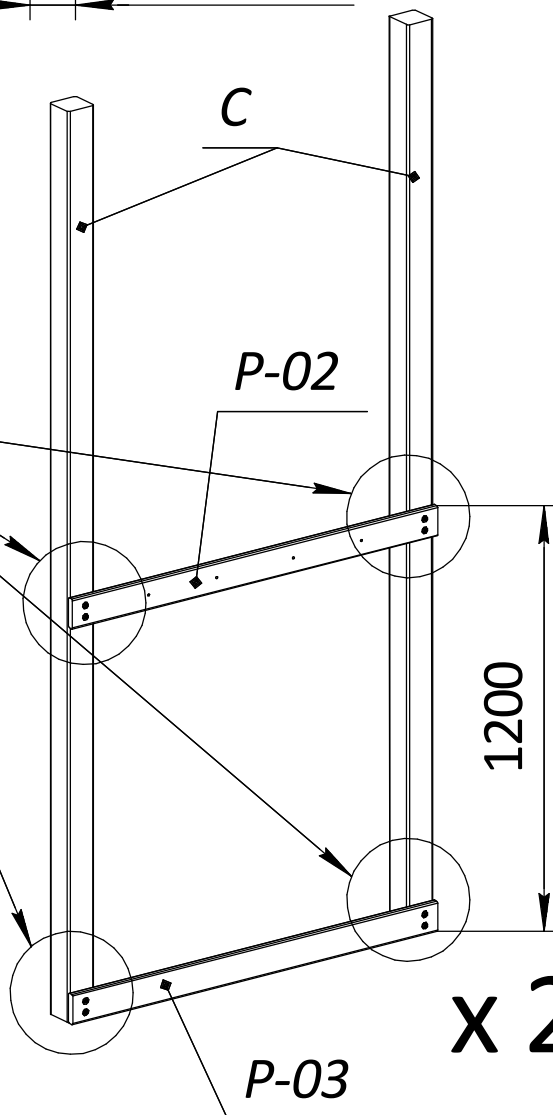


D6

шаг 2



6x40



C

P-02

1200

x 2

P-03

H-02 (см. стр.3) x 1

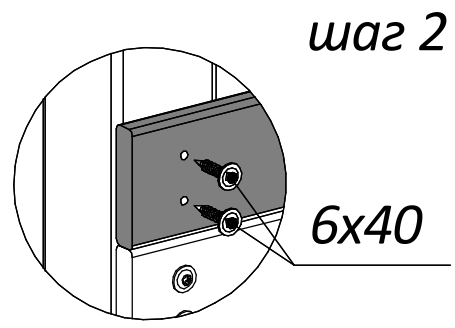
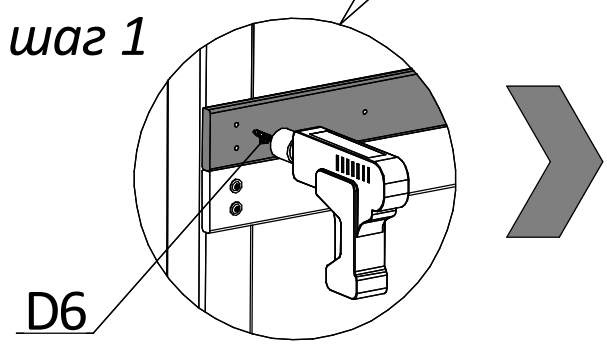
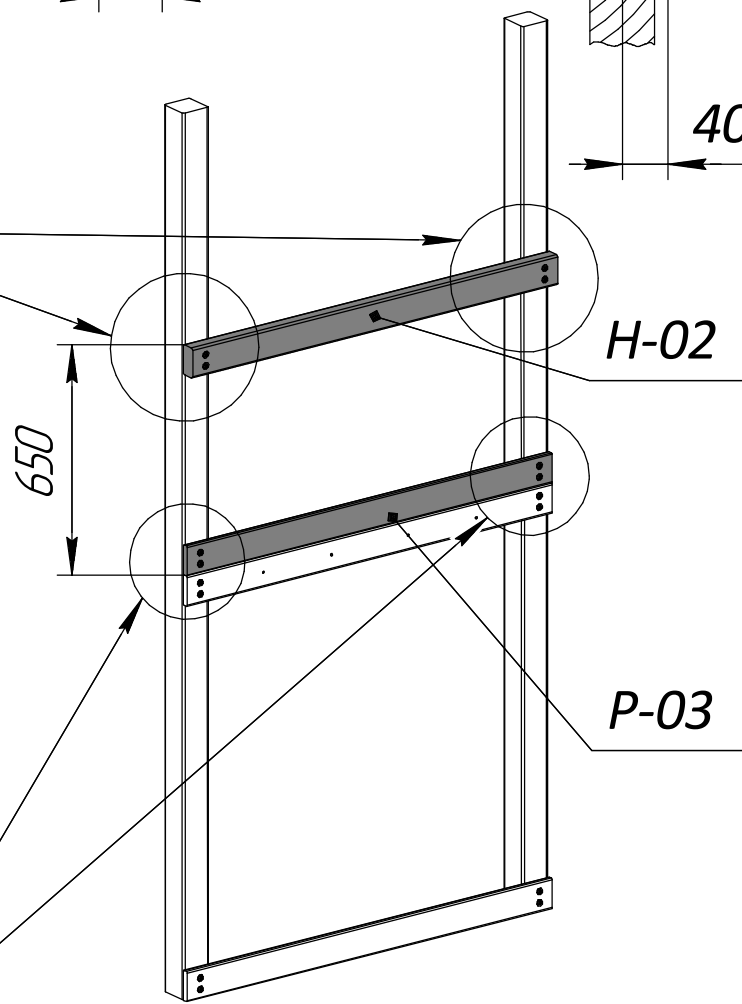
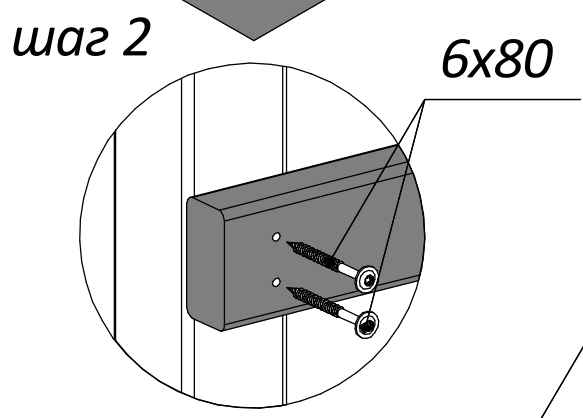
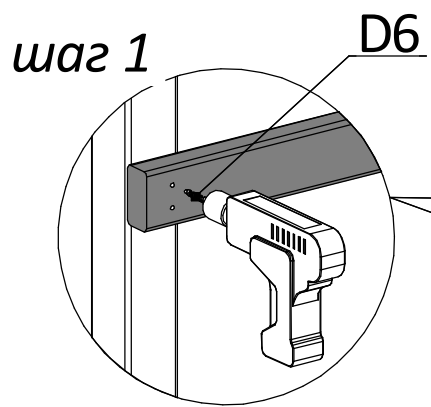
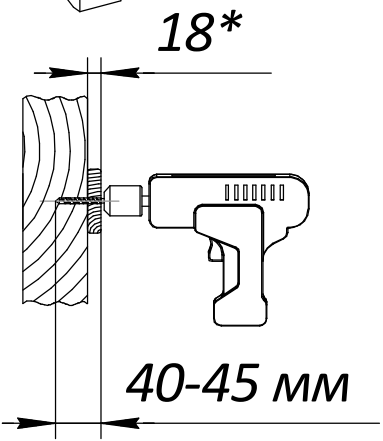
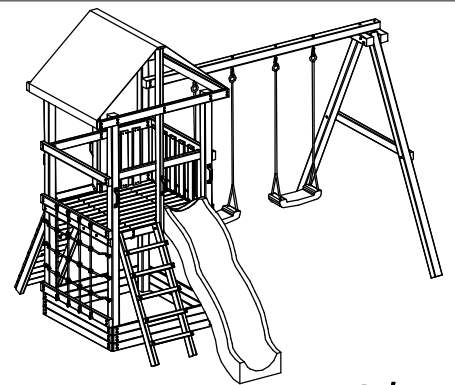
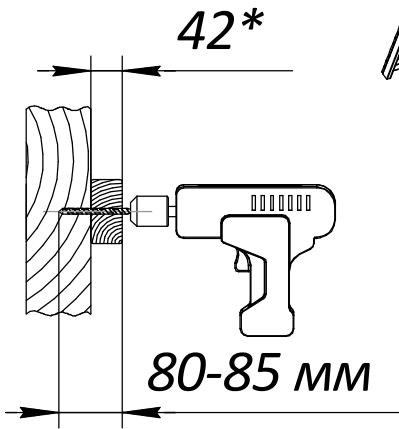
P-03 (см. стр.4) x 1

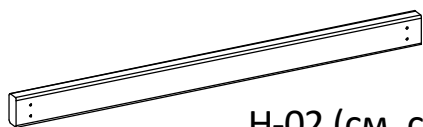
6x40 x 4

6x80 x 4

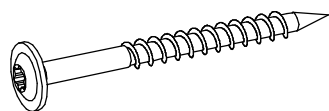
сверло D6 x 1

бита TorxT40 x 1





H-02 (см. стр.3) x 2



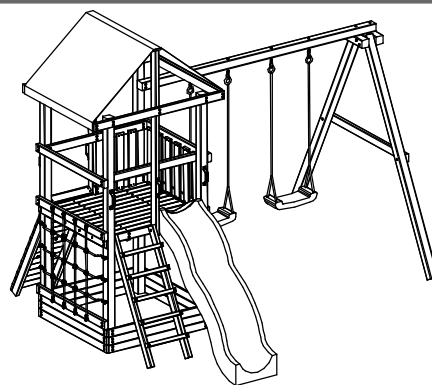
6x80 x 8



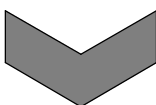
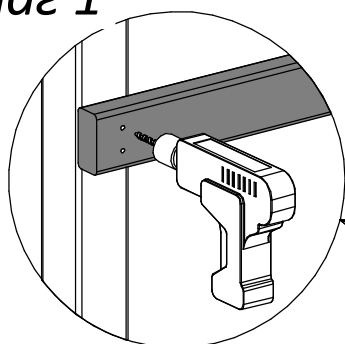
сверло D6 x 1



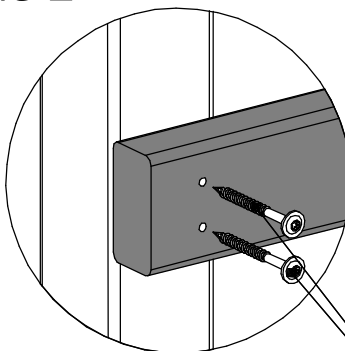
бита TorxT40 x 1



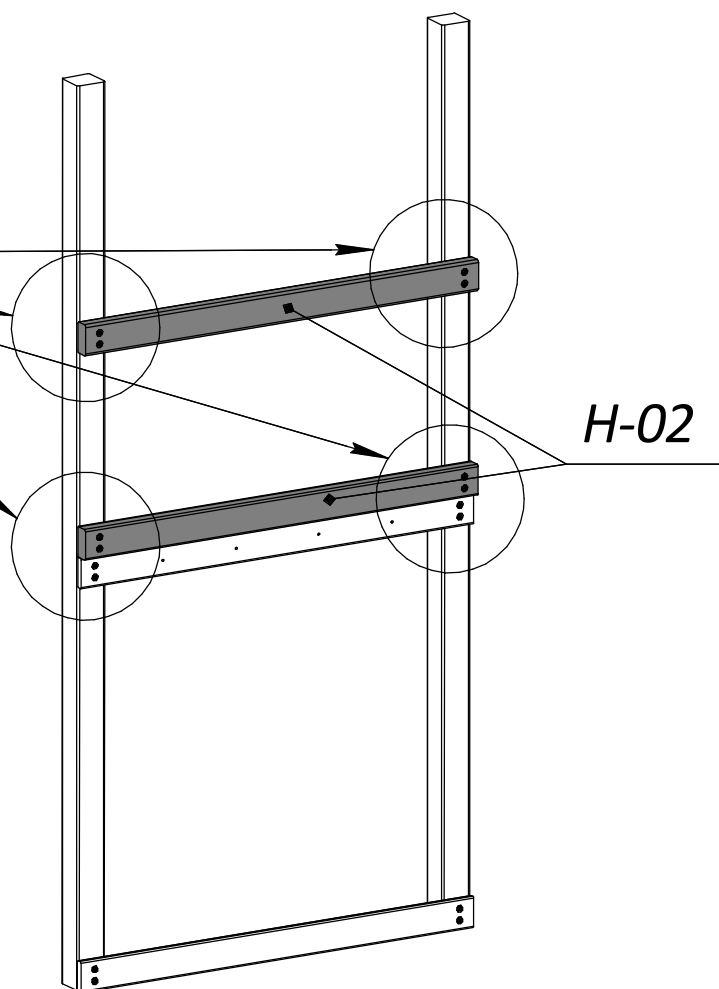
шаг 1



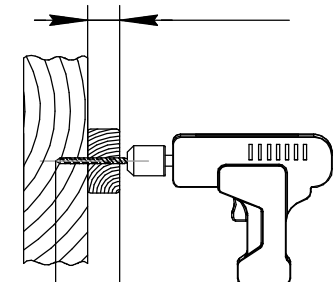
шаг 2



6x80



42*




80-85 мм

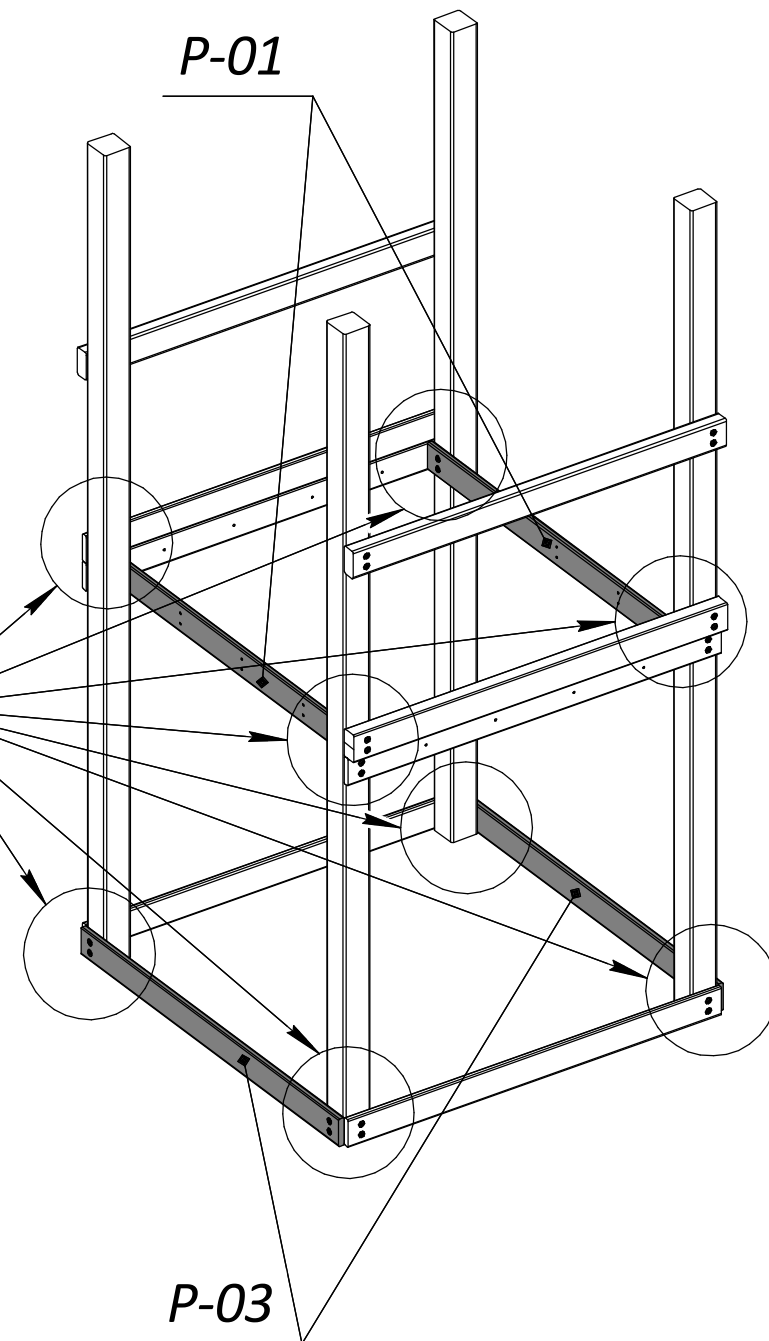
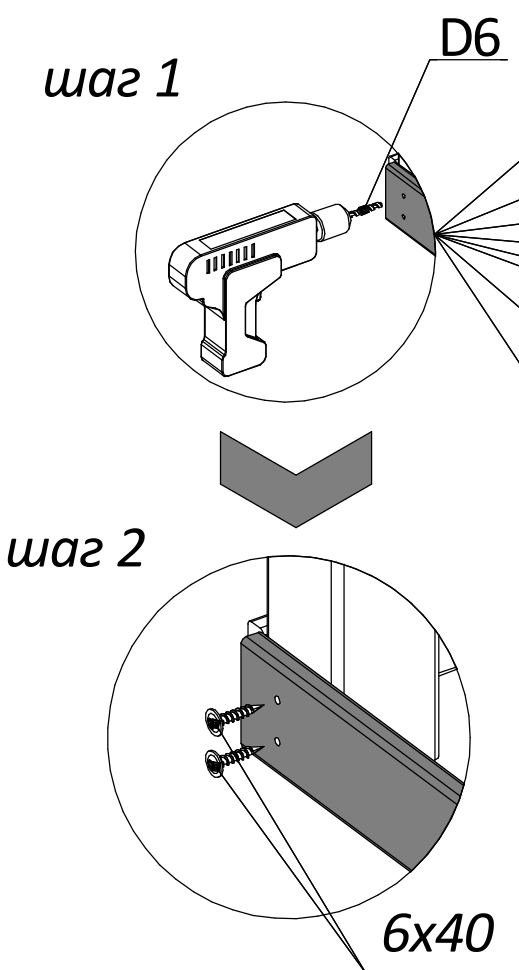
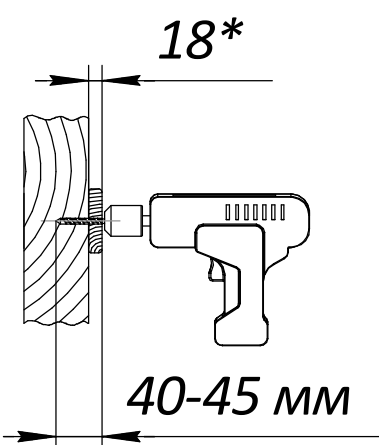
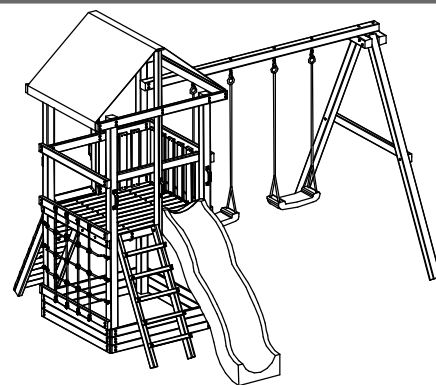
 P-01 (см. стр.4) x 2

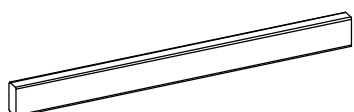
 P-03 (см. стр.4) x 2

 6x40 x 16

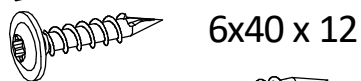
 сверло D6 x 1

 бита TorxT40 x 1

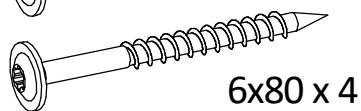




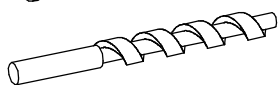
G (L=1014) x 4



6x40 x 12



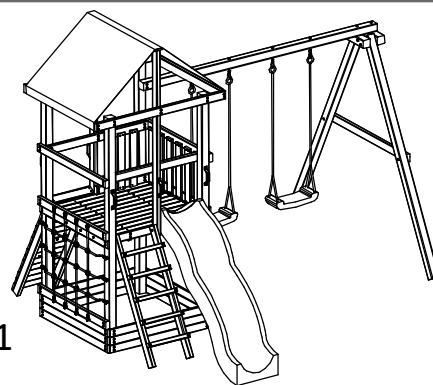
6x80 x 4



сверло D6 x 1



бита TorxT40 x 1

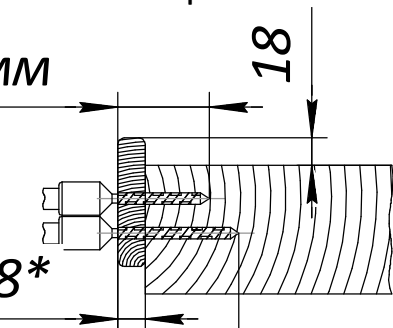


40-45 мм

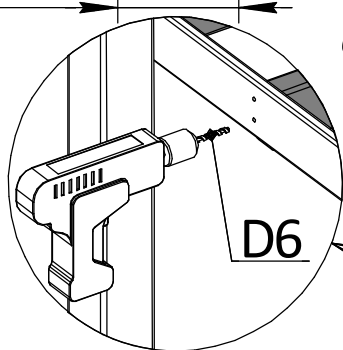
18

18*

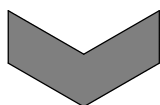
80-85 мм



шаг 1



D6



шаг 2

6x40

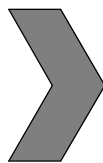
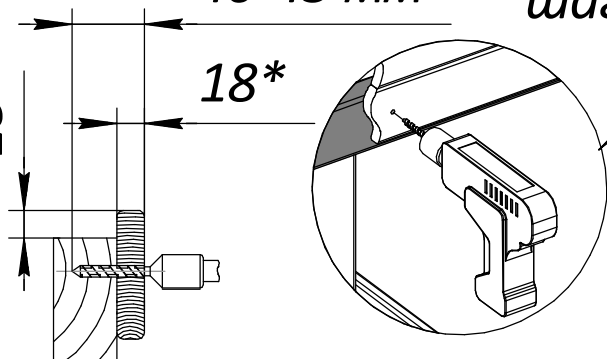
6x80

40-45 мм

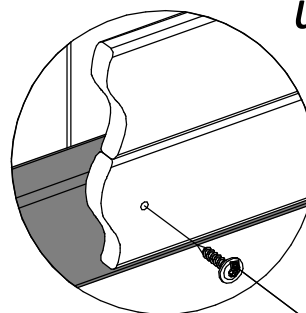
шаг 1

18*

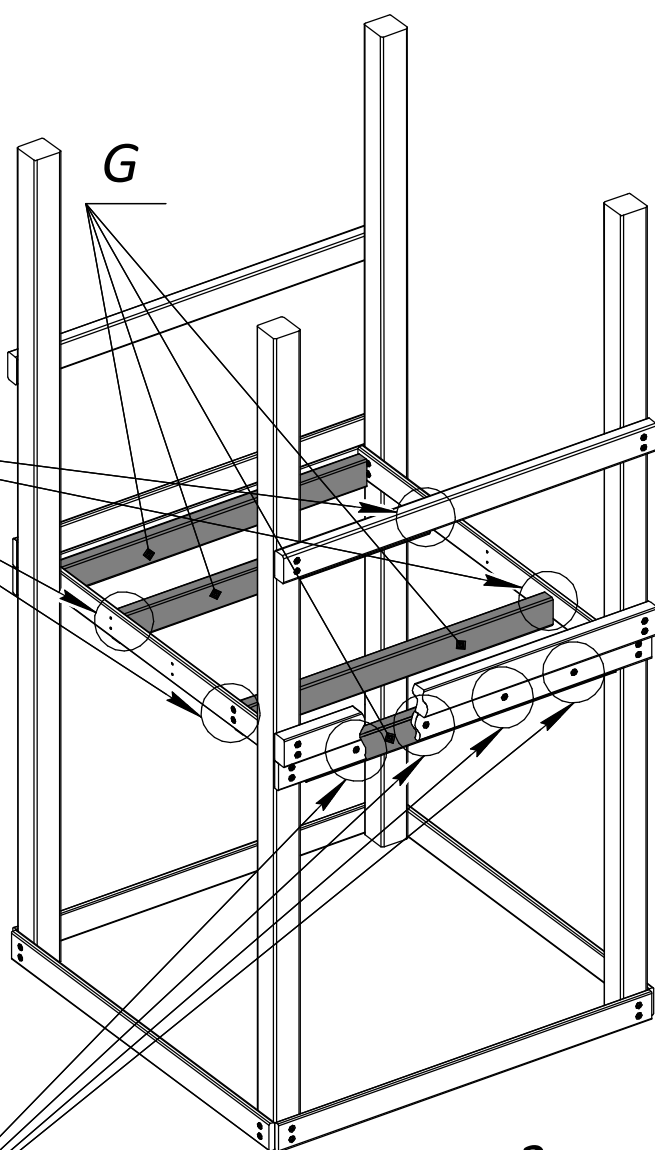
18

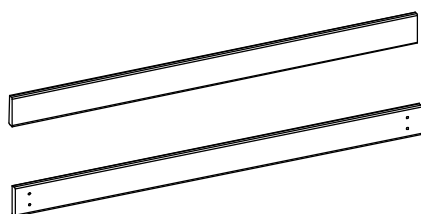


шаг 2



6x40



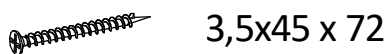


P (см. стр.4) x 12

P-03 (см. стр.4) x 8



6x40 x 32



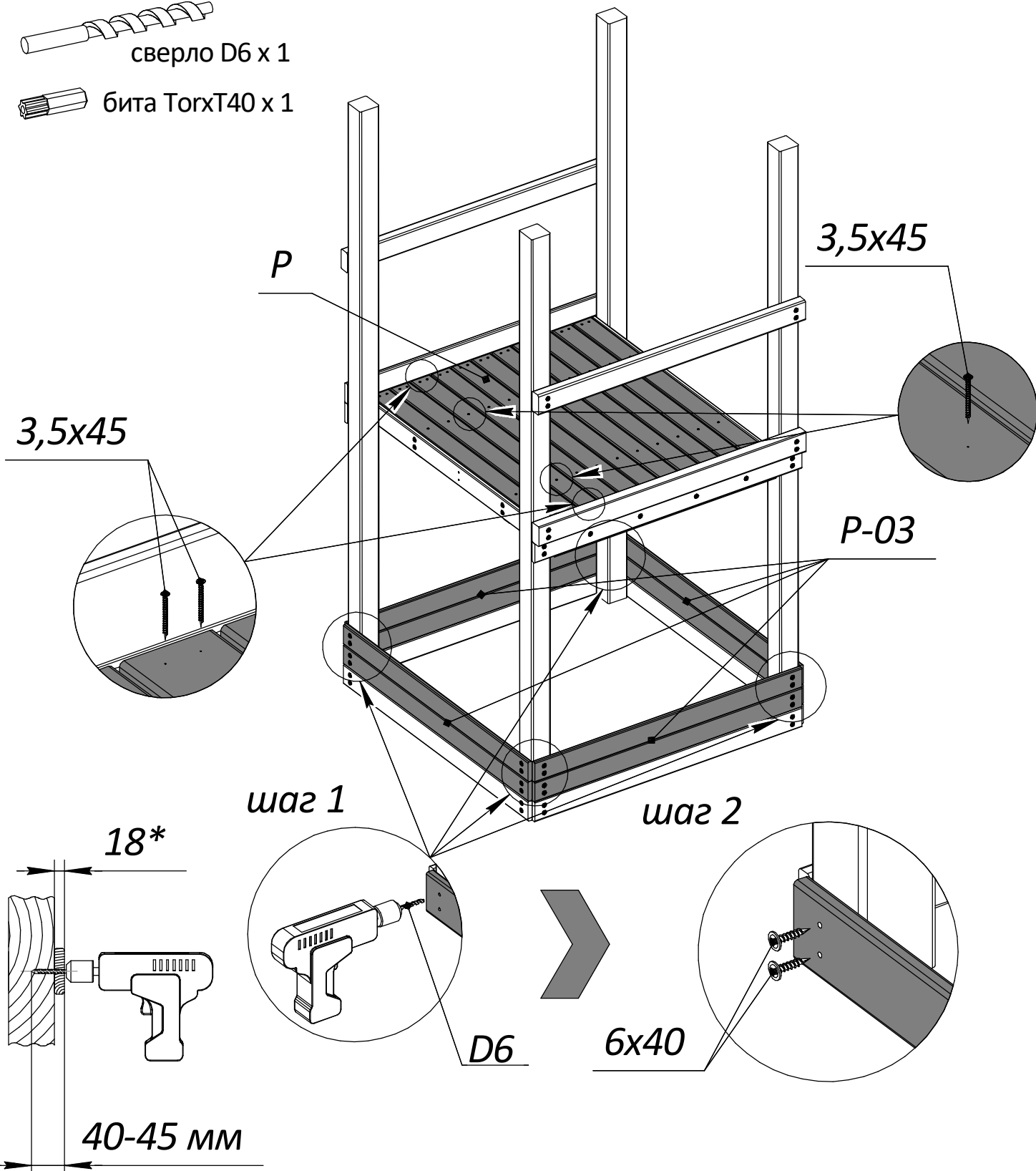
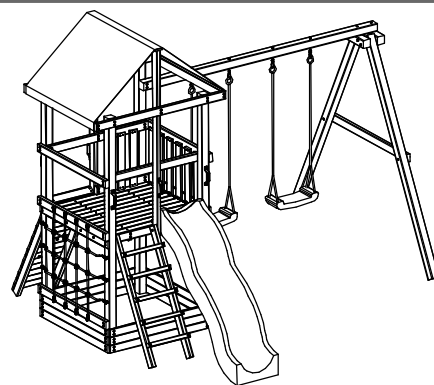
3,5x45 x 72

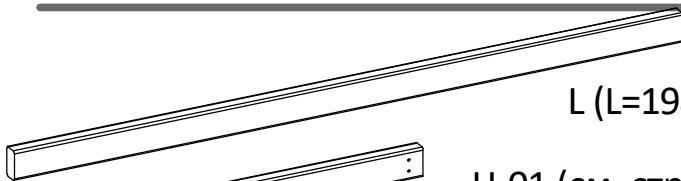


сверло D6 x 1

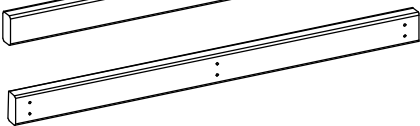


бита TorxT40 x 1





L (L=1980) x 2



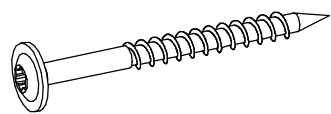
H-01 (см. стр.3) x 2



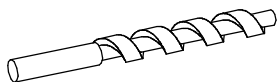
E (см.стр.3) x 1



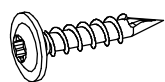
M (L=170) x 2



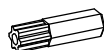
6x80 x 16



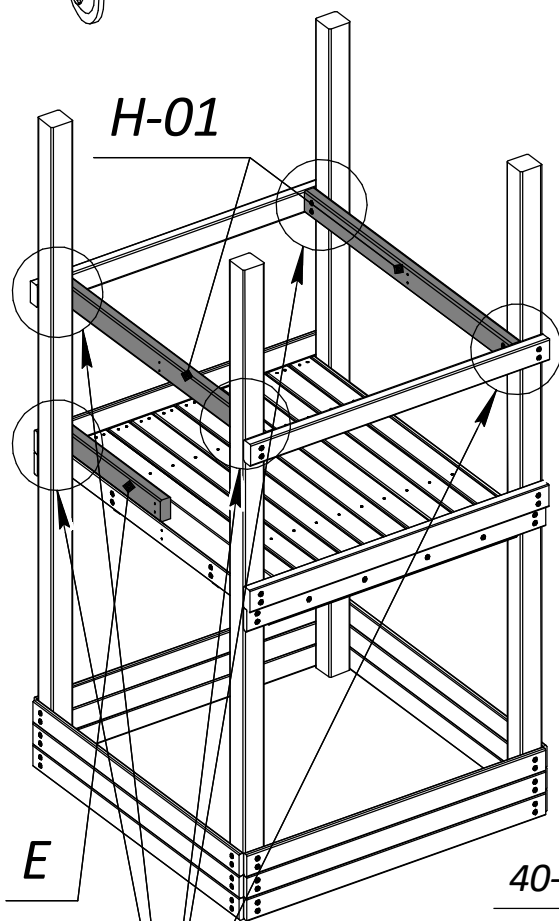
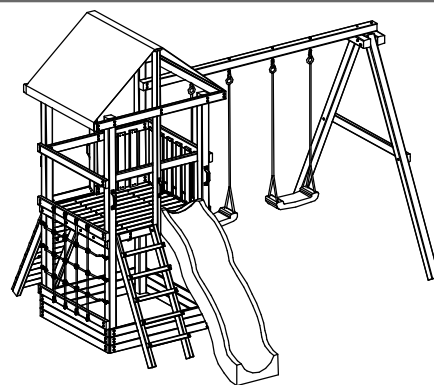
сверло D6 x 1



6x40 x 8



бита TorxT40 x 1



H-01

80-85 мм

шаг 1

6x80

шаг 2

42*

D6

L

L

шаг 1

D6

18*

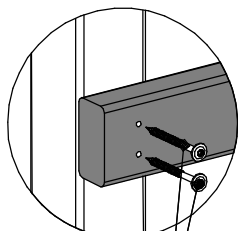
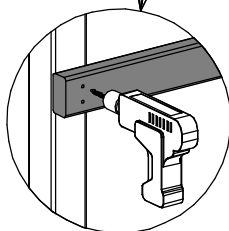
шаг 2

40-45 мм

6x40

шаг 1

шаг 2



6x80

18*

шаг 1

M

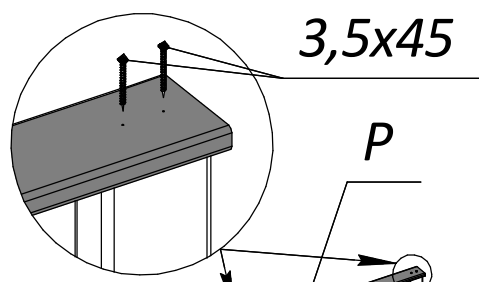
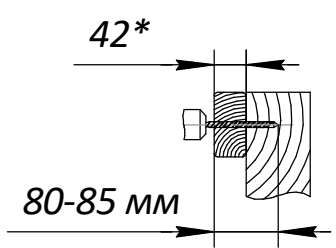
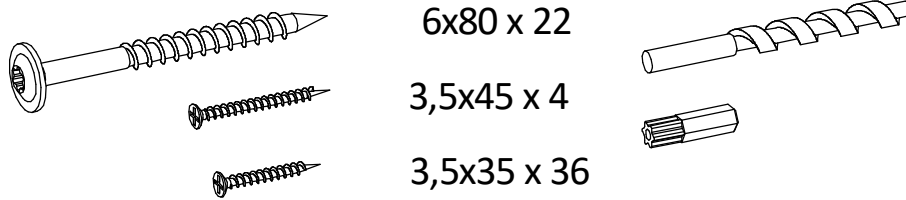
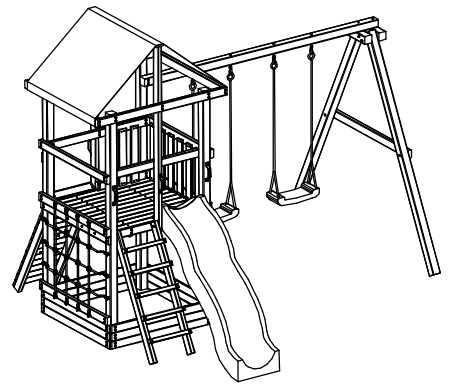
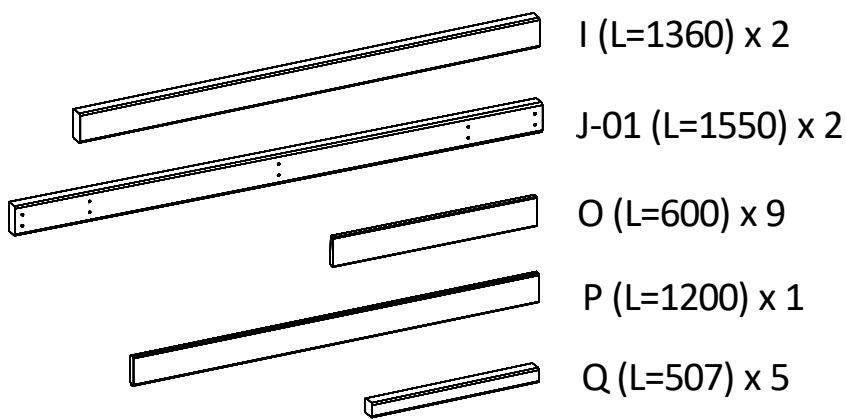
шаг 2

42*

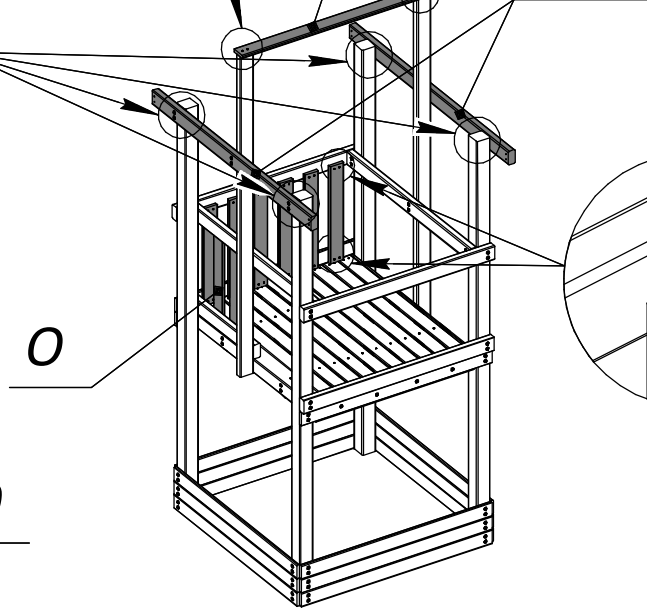
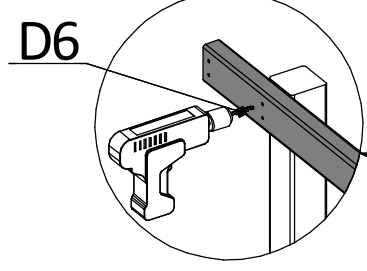
80-85 мм

40-45 мм

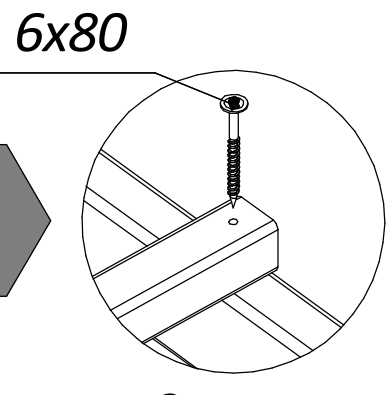
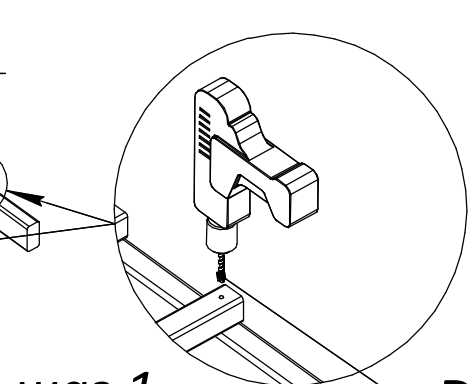
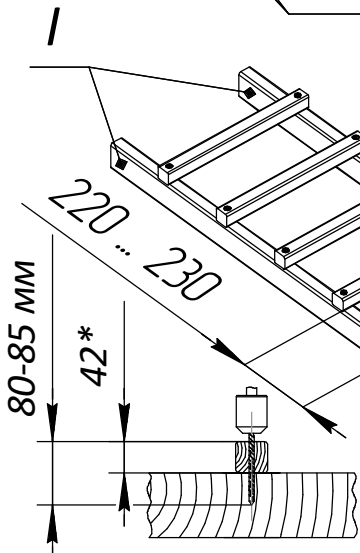
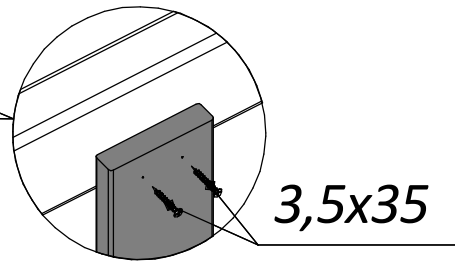
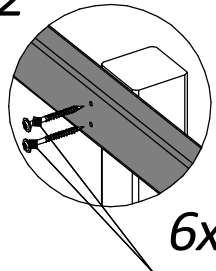
6x40

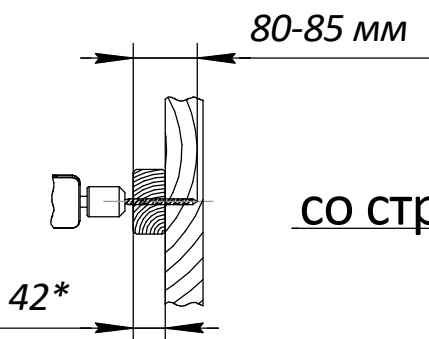
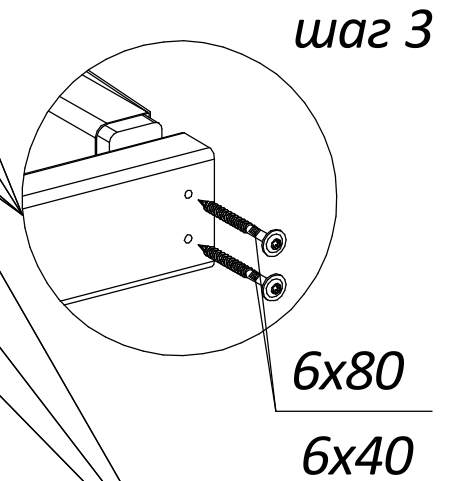
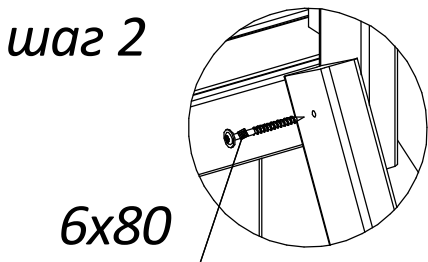
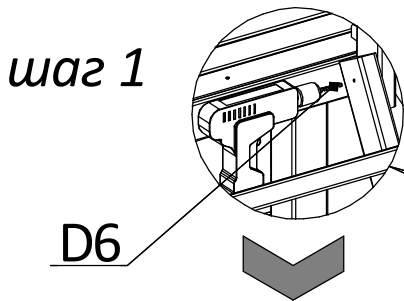
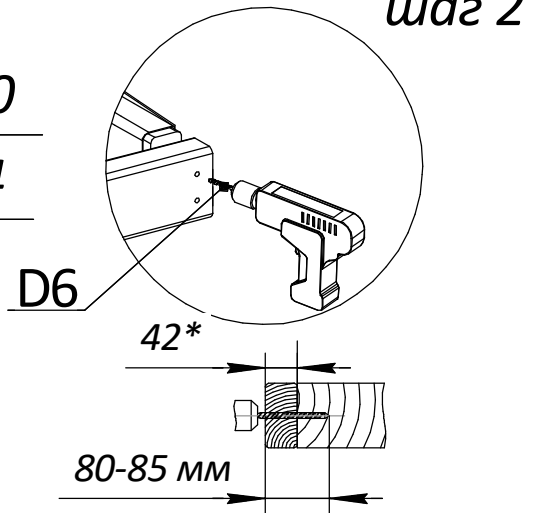
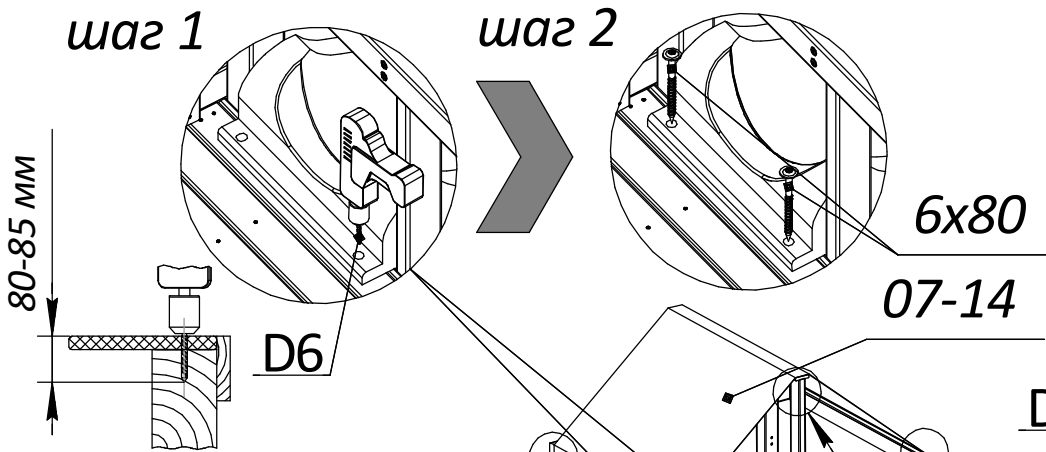
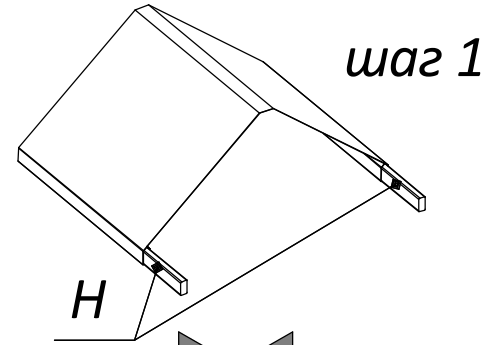
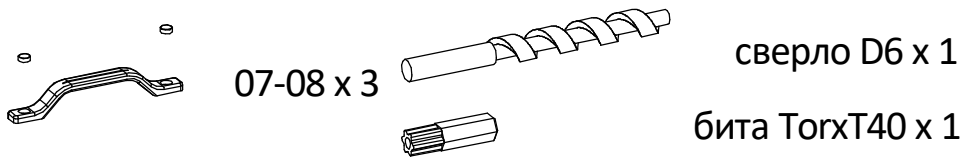
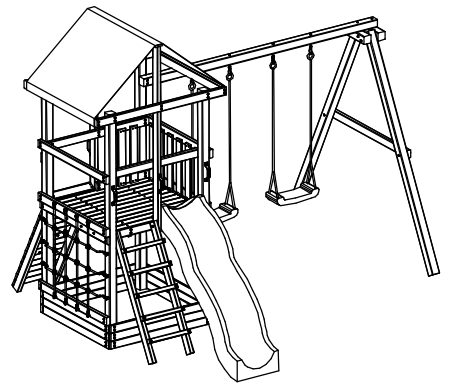
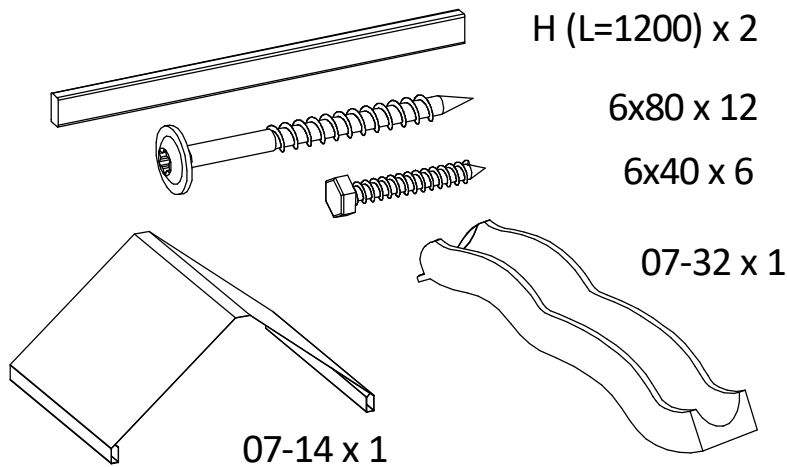


шаг 1



шаг 2





со стр.12

07-32

07-08

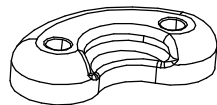


I (L=1360) x 2

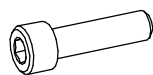


N (L=507) x 17

Комплект зацепок



06-04 x5



M8x30 x10



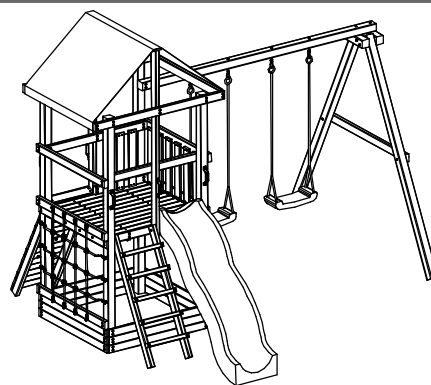
06-05 x 10



3,5x45 x 68



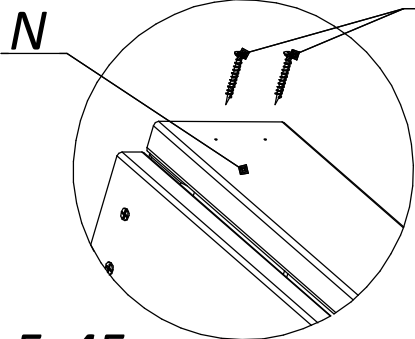
сверло D10 x1



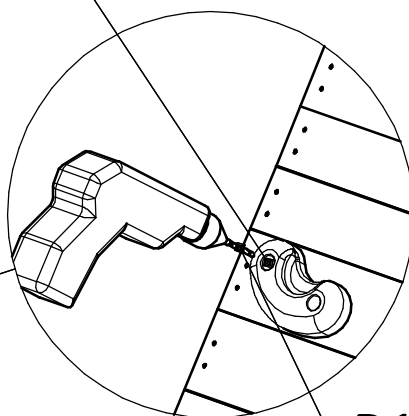
3,5x45

сквозное сверление

Шаг 1

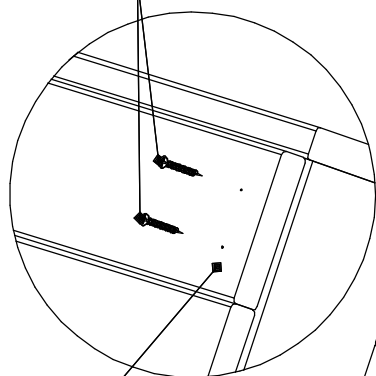


N



D10

3,5x45



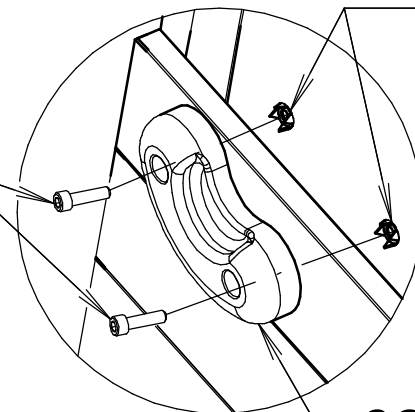
N

N

06-04

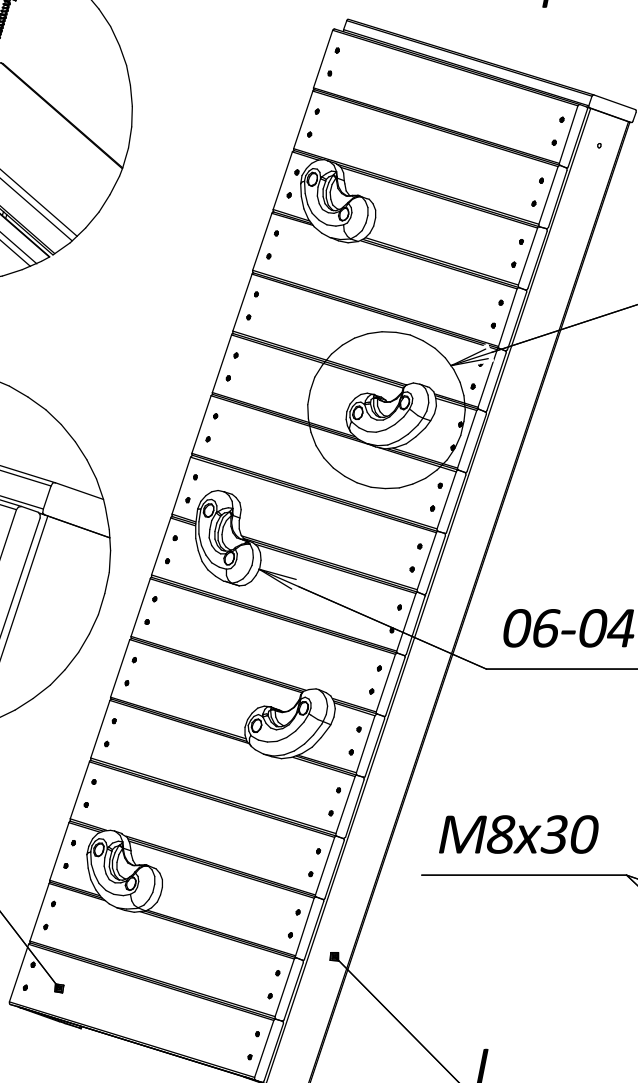
Шаг 2

06-05

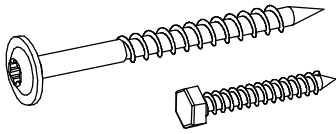


M8x30

06-04

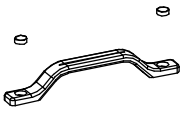


I



6x80 x 2

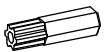
6x40 x 4



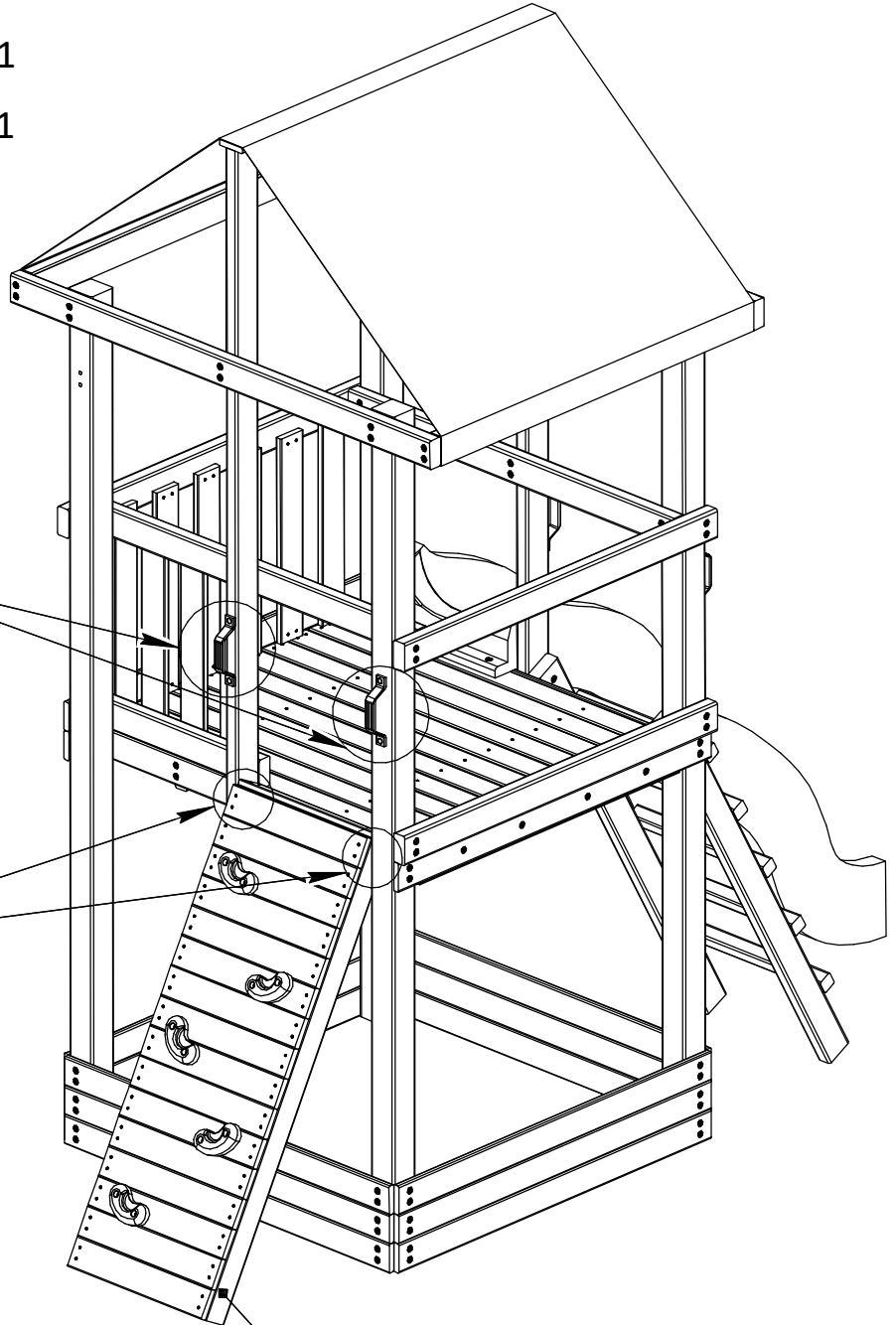
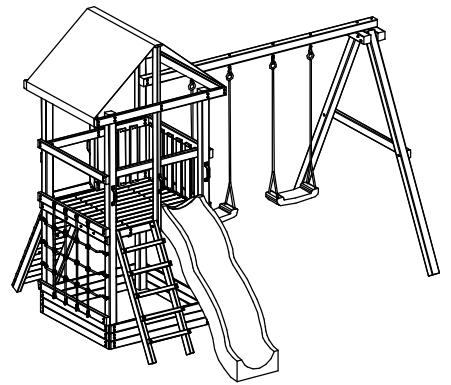
07-08 x 2



сверло D6 x 1

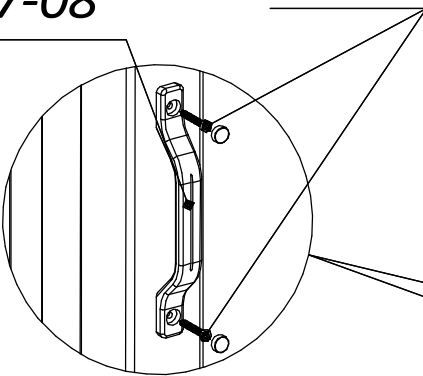


бита TorxT40 x 1

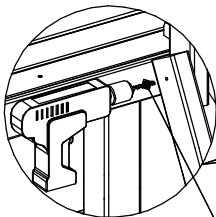


07-08

6x40

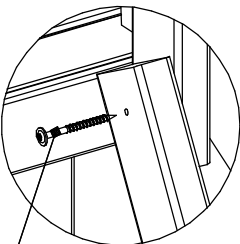


шаг 1



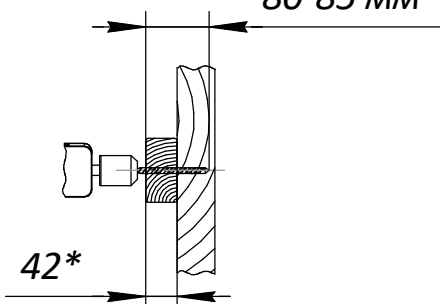
D6

шаг 2



6x80

80-85 мм



42*

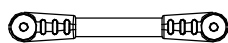
со стр.14



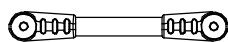
H-02 (см. стр.3) x 1



6x80 x 4



07-77 x 4



07-80 x 3



07-25 x24



6x40 x 14



M4x20 x48



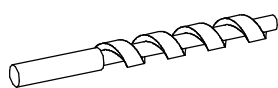
D6 x14



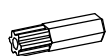
M4 x48



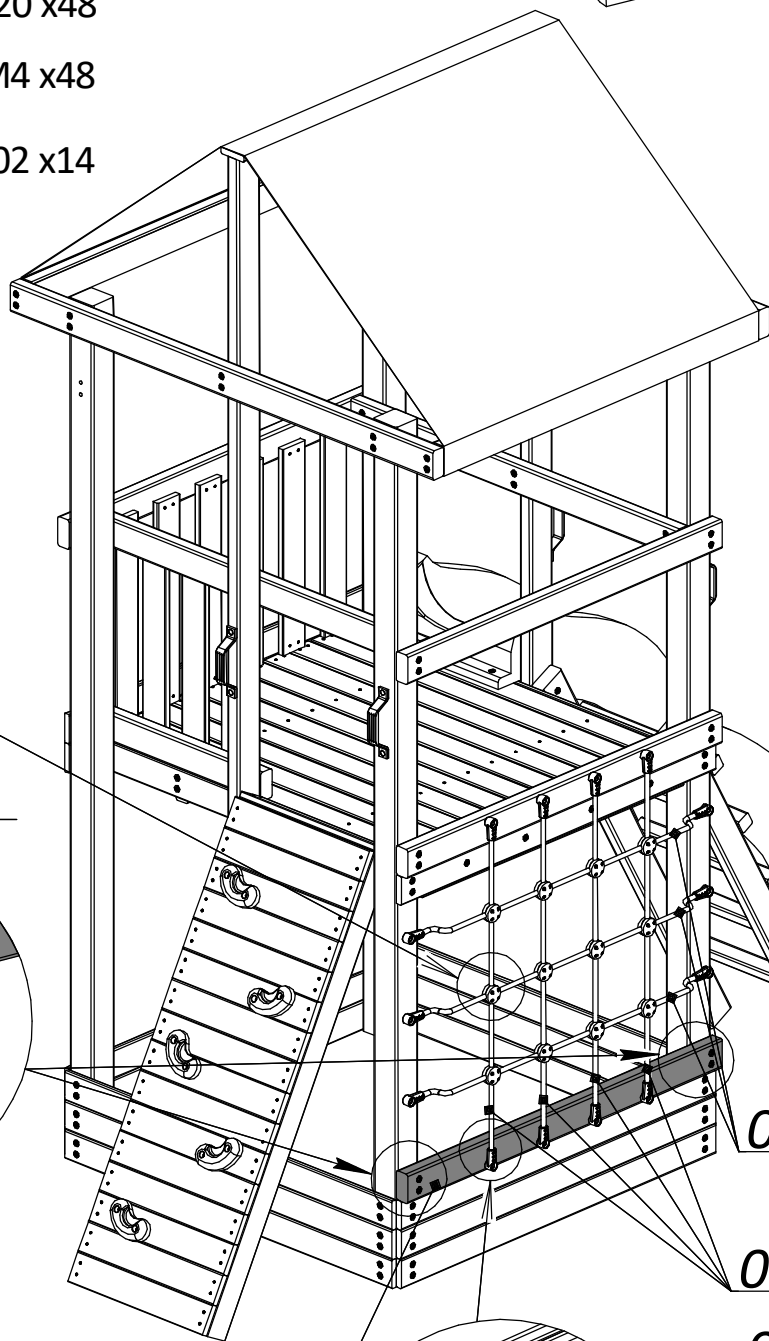
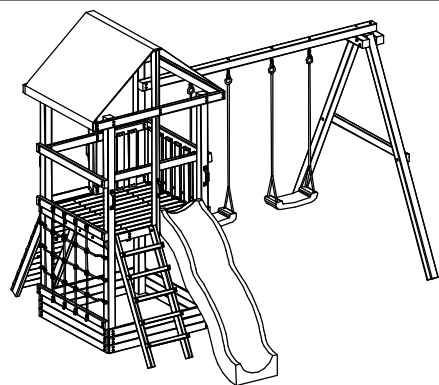
07-02 x14



сверло D6 x 1



бита TorxT40 x 1



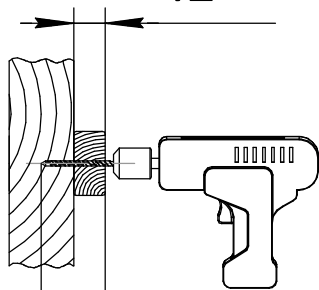
M4

07-25

M4x20

D6 шаг 1

42*



80-85 мм

07-80

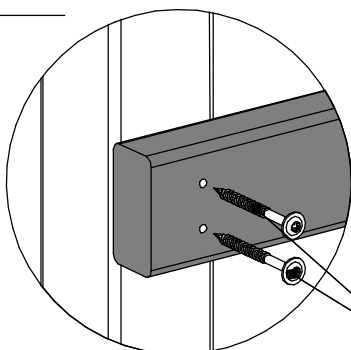
07-77

07-02

со стр.3

H-02

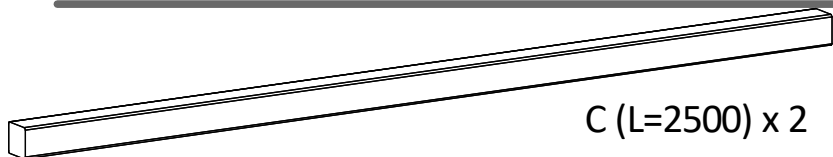
шаг 2



6x80

6x40

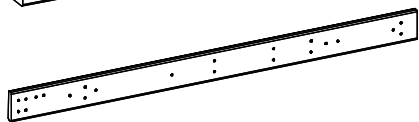
D6



C (L=2500) x 2



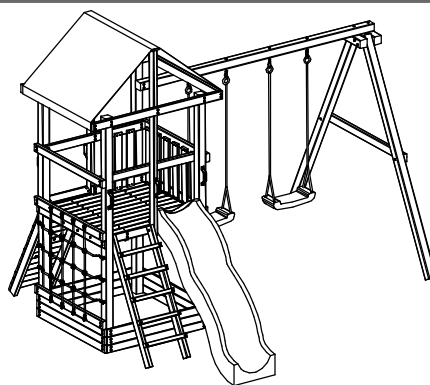
A (L=346) x 2



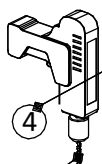
шаблон



сверло D10 x1



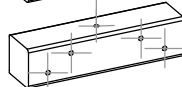
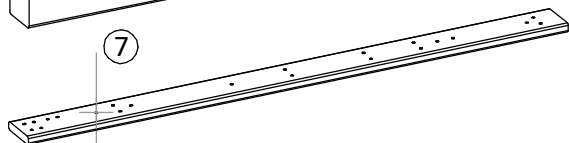
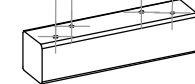
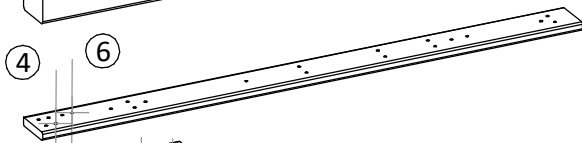
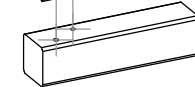
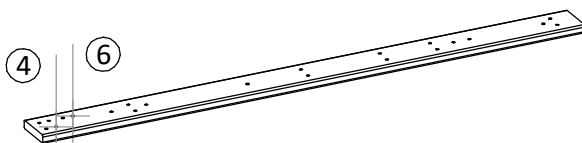
номера отверстий
для сверления
деталей



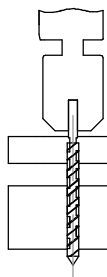
шаблон

D10

заготовка

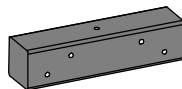


сквозное
сверление

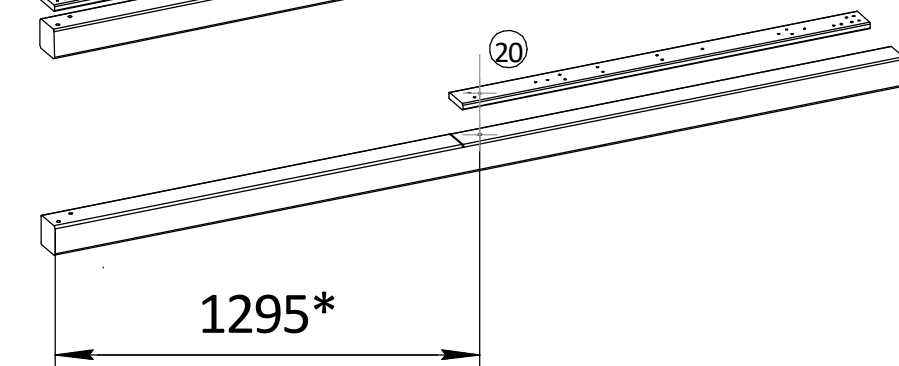
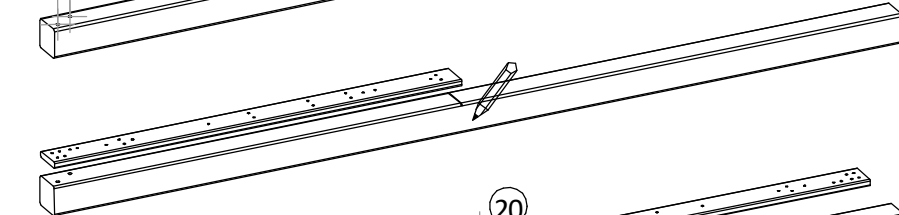
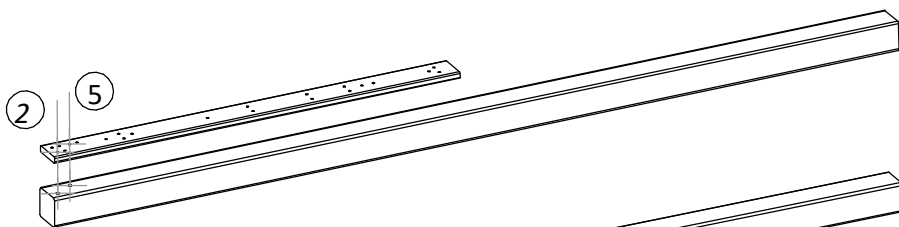


шаблон

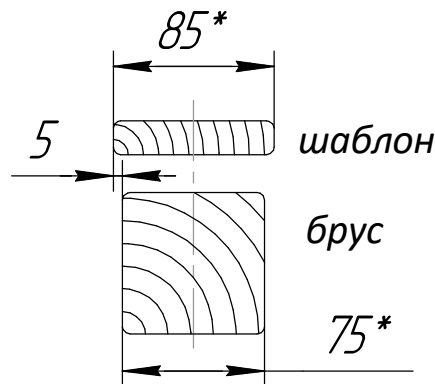
заготовка



A x 2



1295*



85*

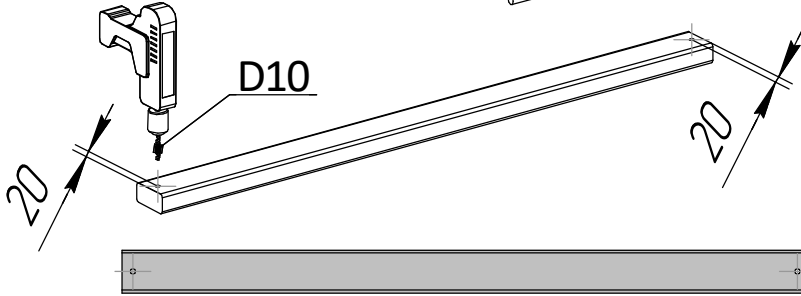
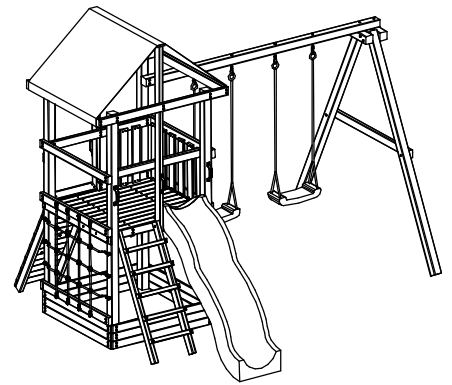
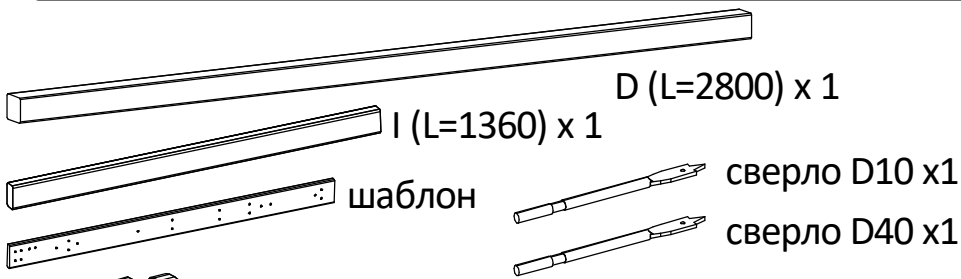
5

шаблон

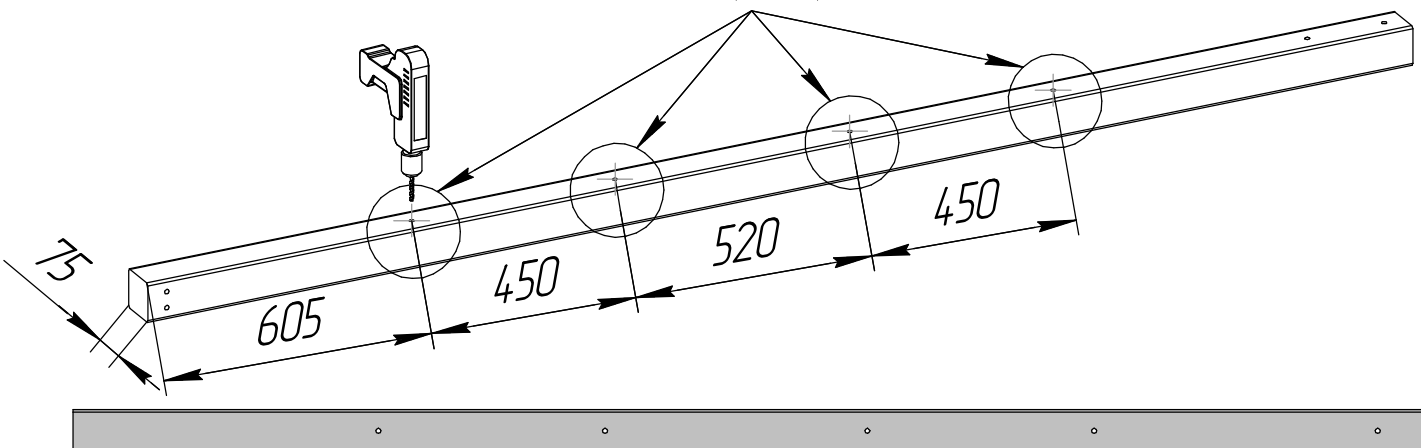
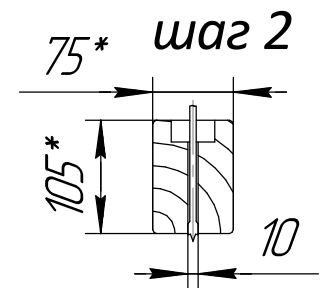
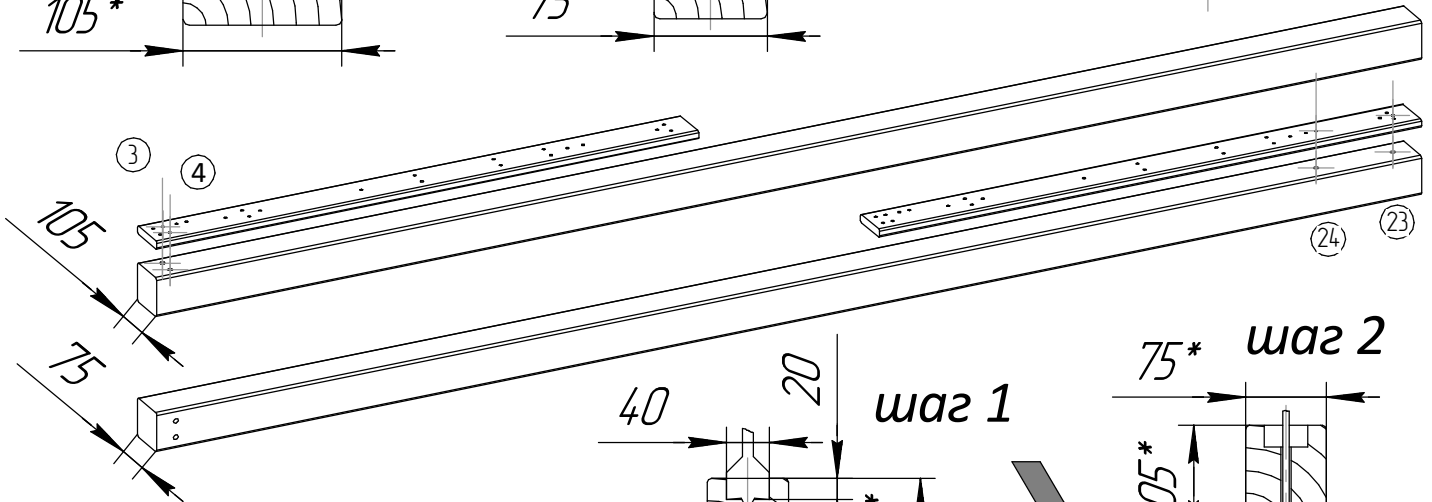
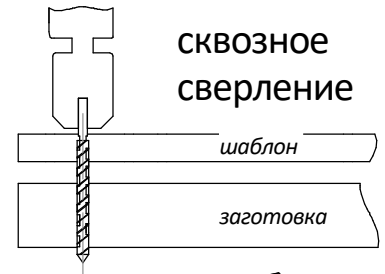
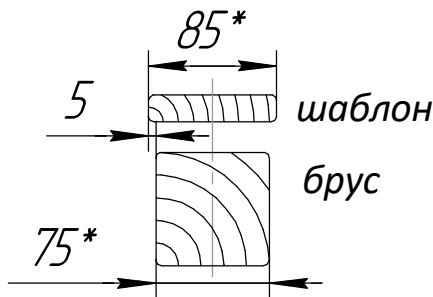
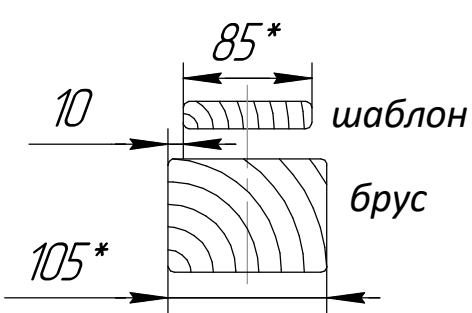
брус

75*

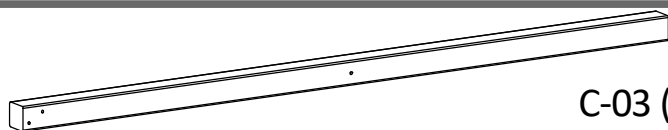
C-03 x 2



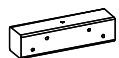
I-02 x 1



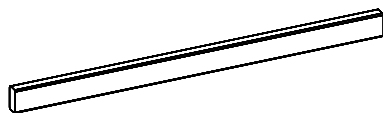
D x 1



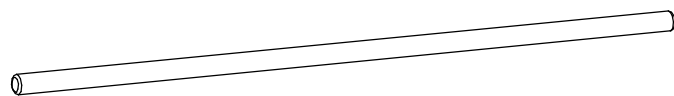
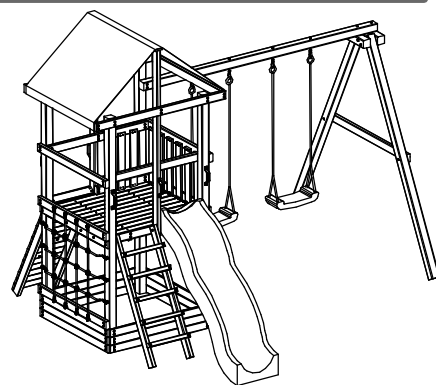
C-03 (см.стр.13) x 2



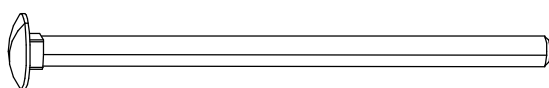
A (см.стр.13) x 2



I-02 (см.стр.14) x 1



07-204 (L=250) x4



M8x130 x2



M8 x10



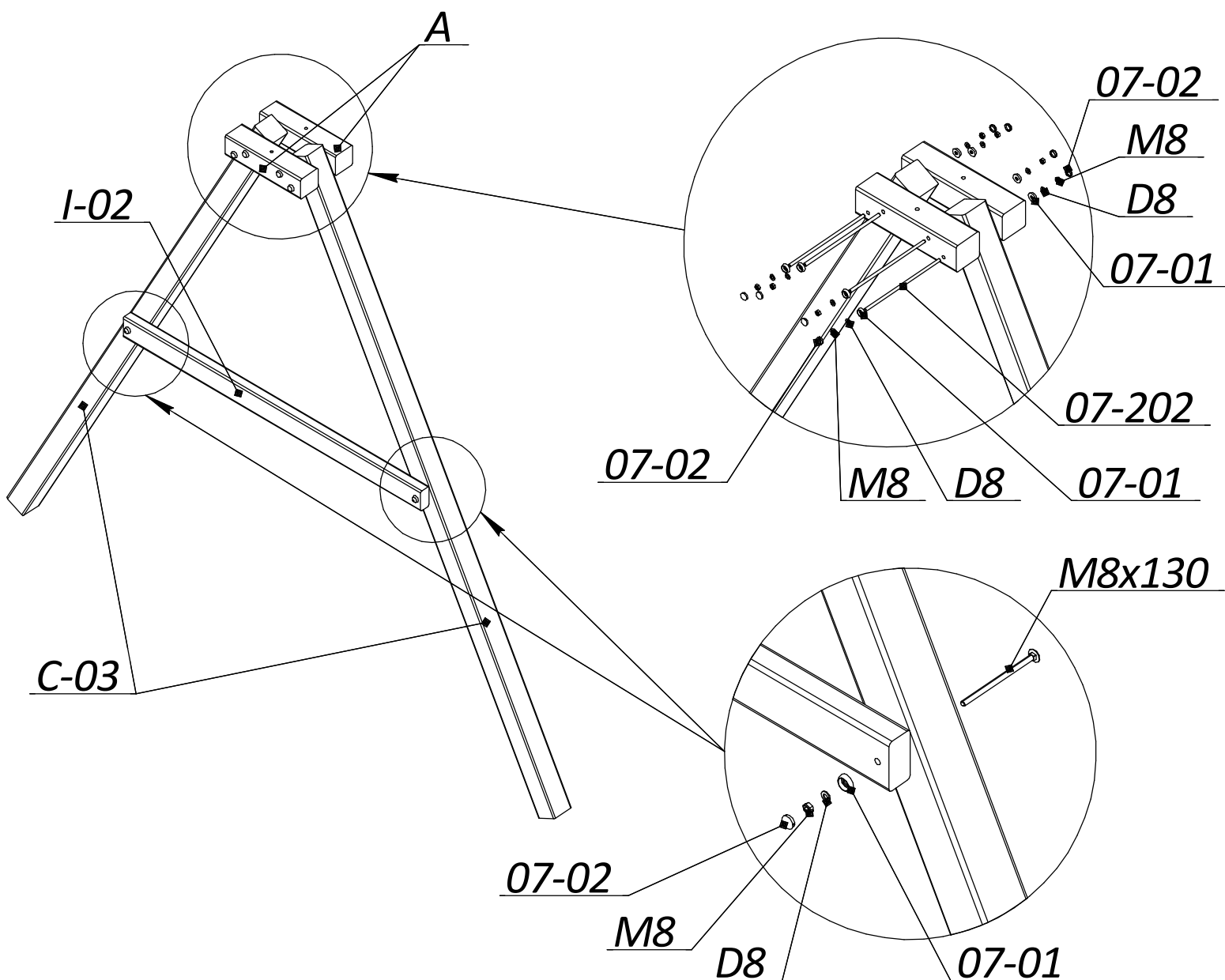
D8 x10

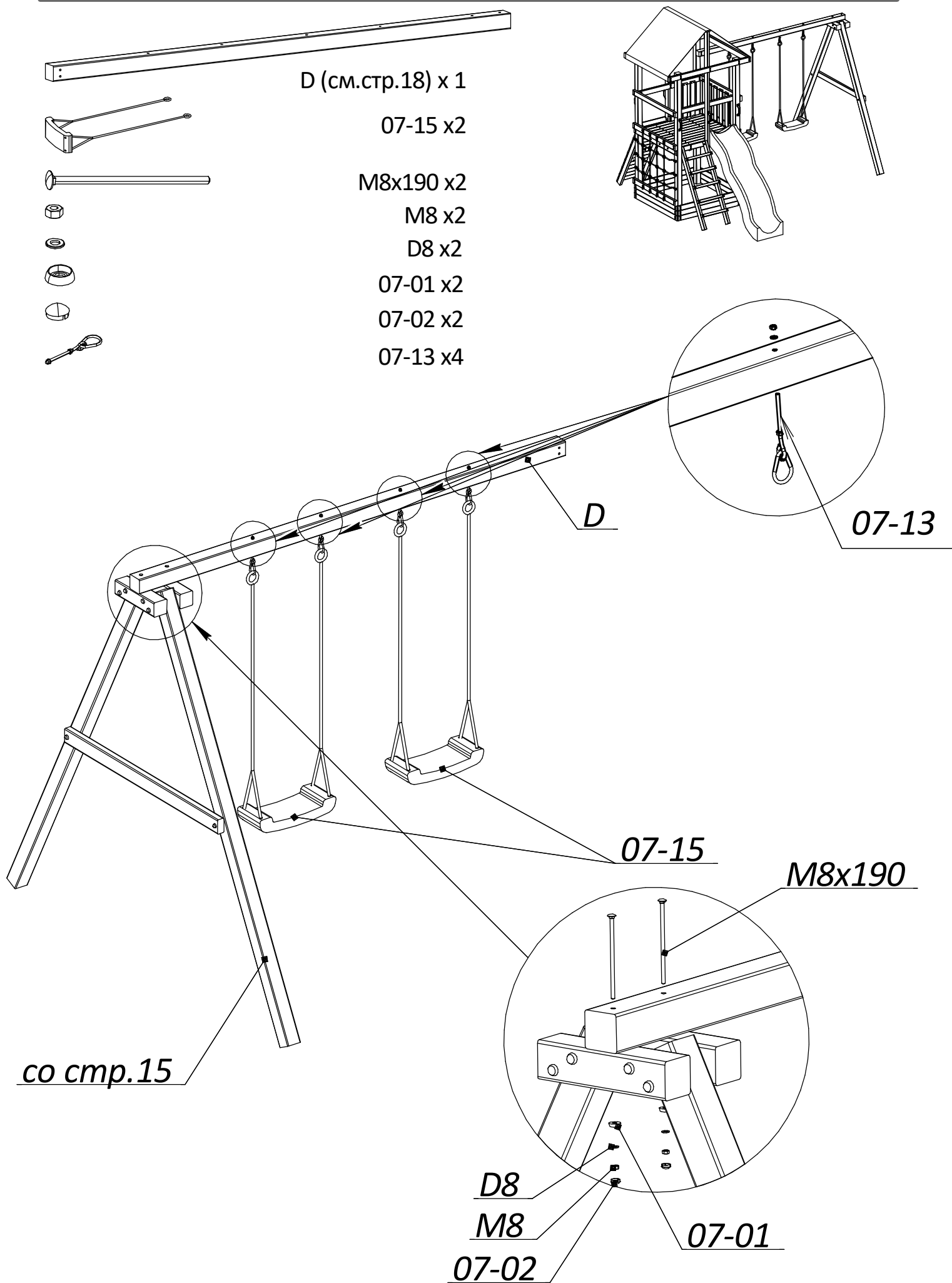


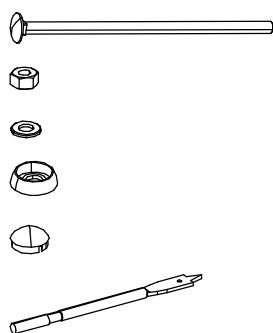
07-01 x10



07-02 x10





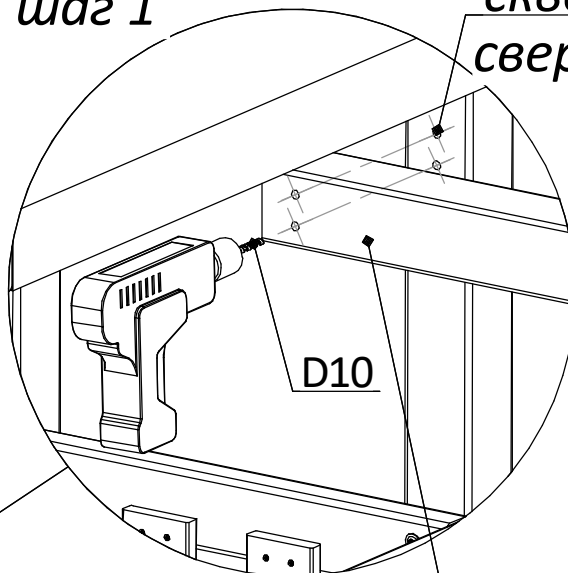


M8x160 x2
 M8 x2
 D8 x2
 07-01 x2
 07-02 x2

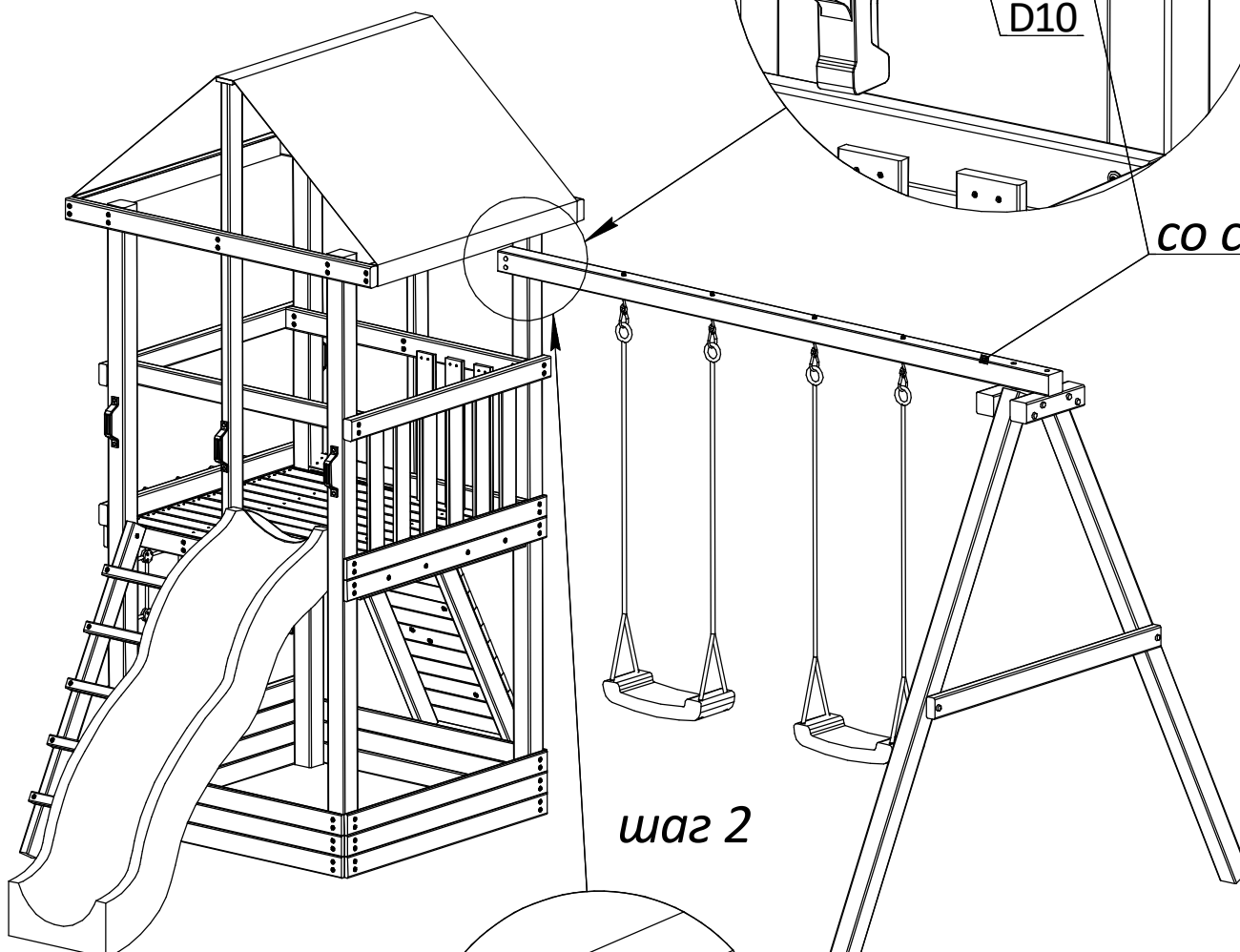
сверло D10 x1

шаг 1

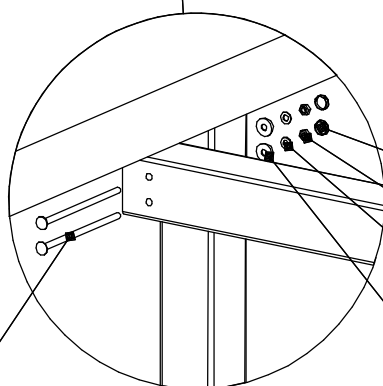
сквозное сверление



со стр.20



шаг 2



07-02

M8

D8

07-01

M8x160

Поздравляем! Теперь Вы стали обладателем Детской игровой площадки "Элемент-4". Мы постарались изложить сборку модели максимально понятно. Если у Вас всё же возникнут проблемы, звоните по телефонам, указанным на сайте