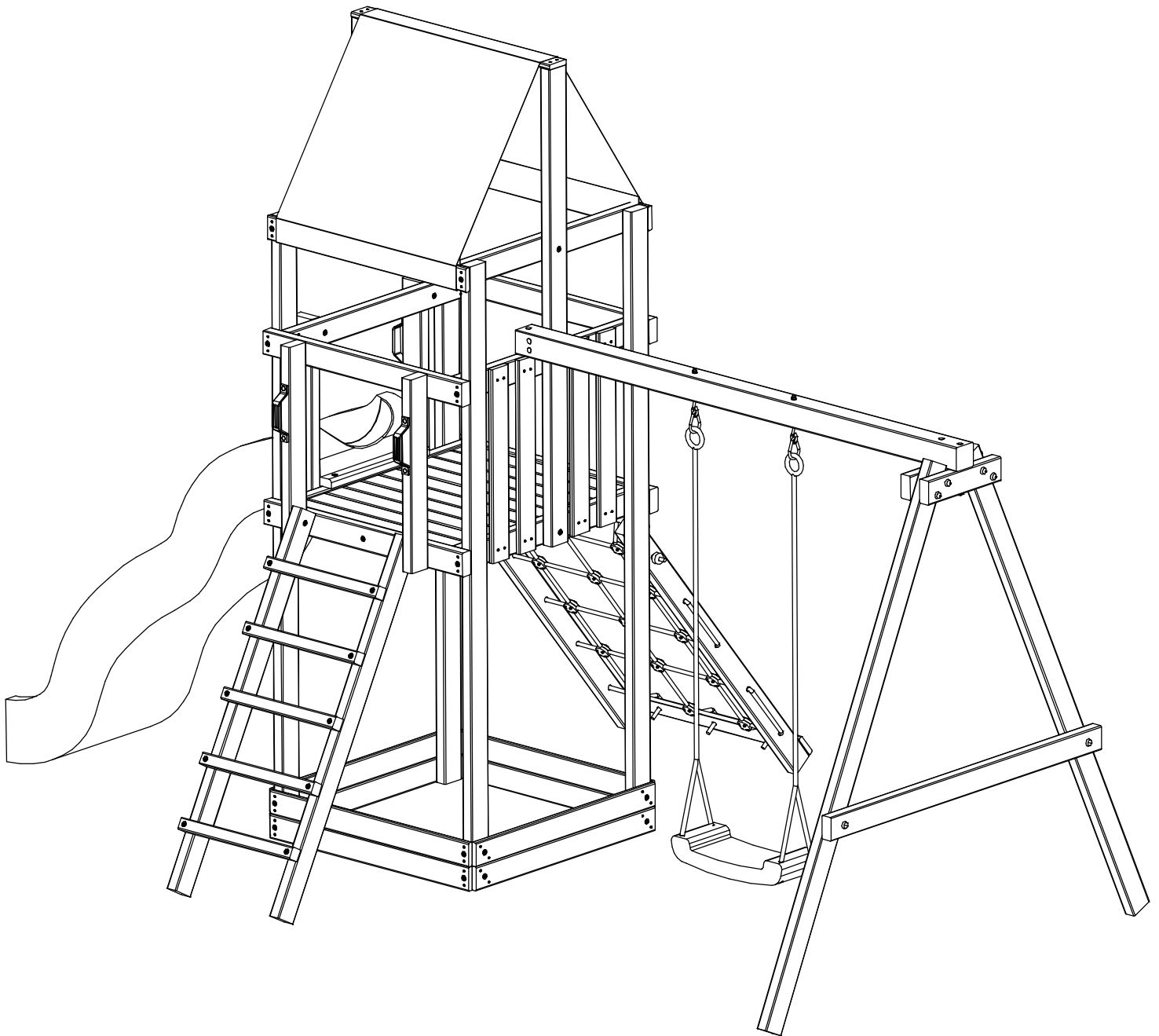


# Инструкция по сборке

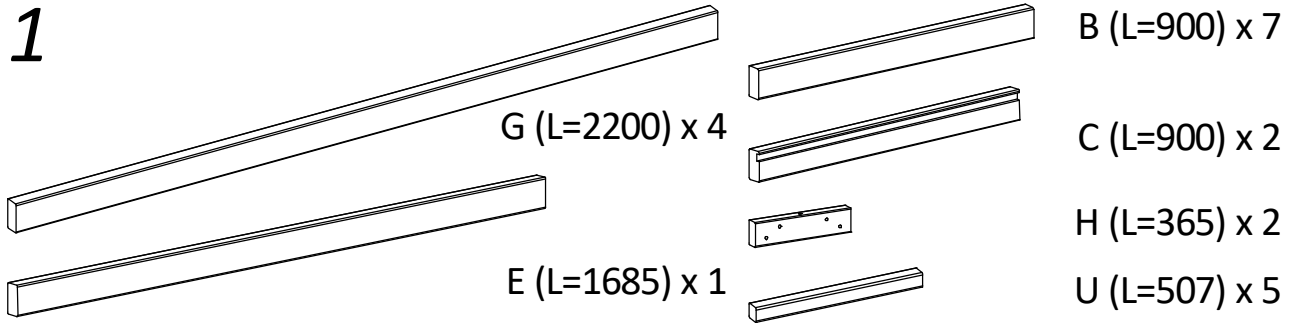
Детская игровая площадка

7-ой Элемент

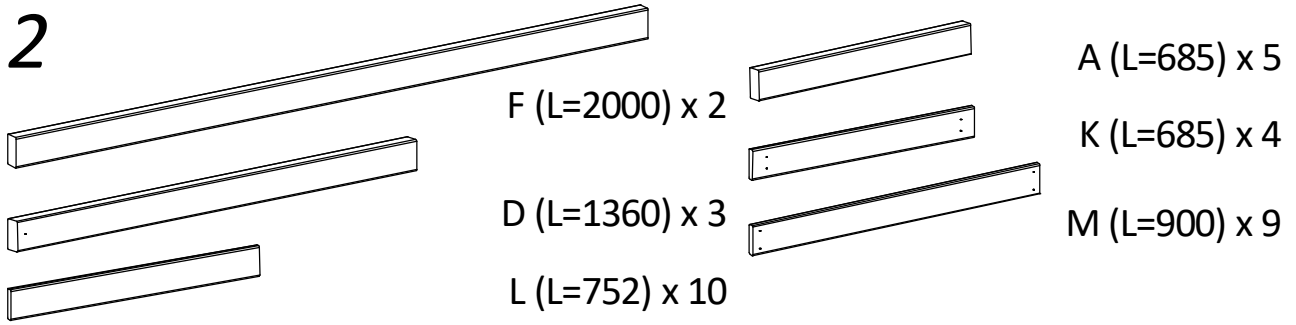


# Элемент 7 комплектация

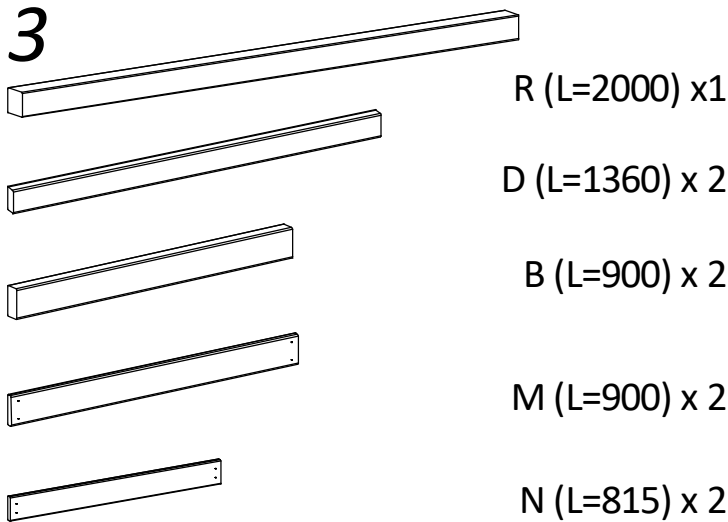
1



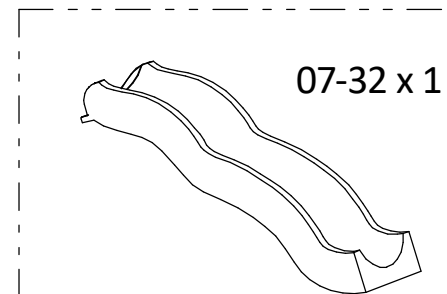
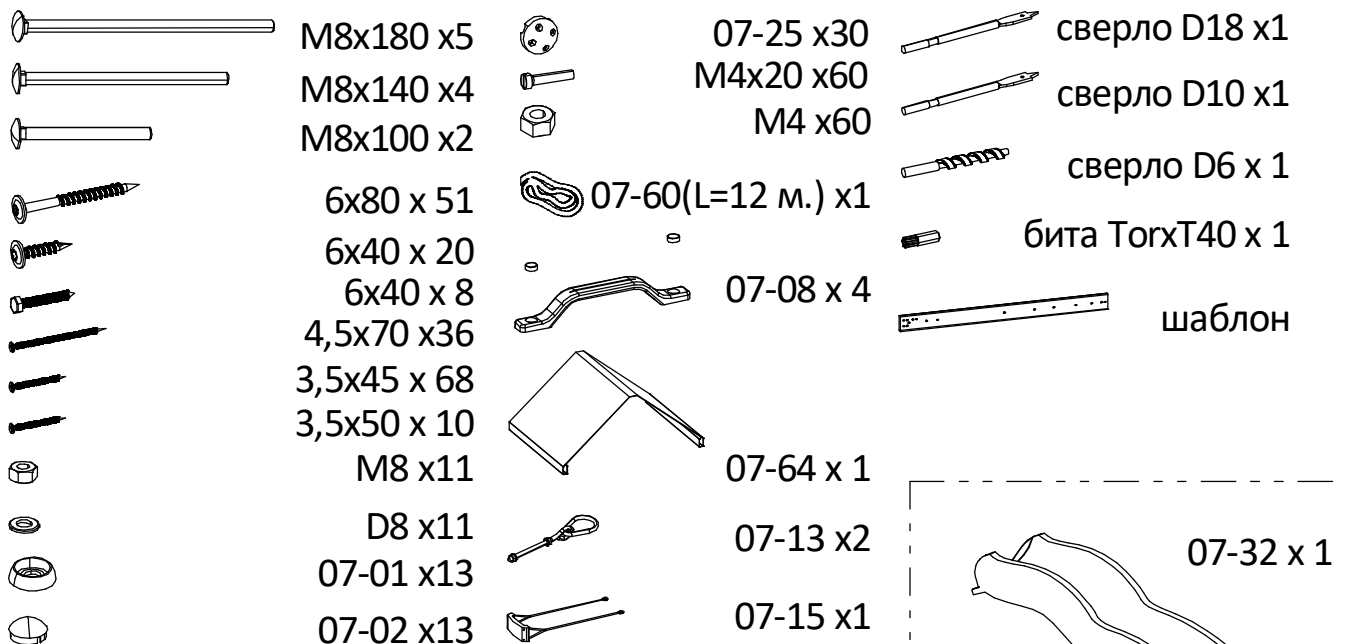
2



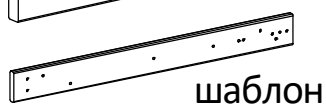
3



4



В (L=900) x 9



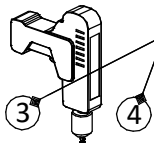
шаблон

сверло D6 x 1



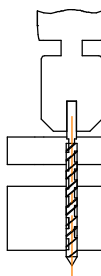
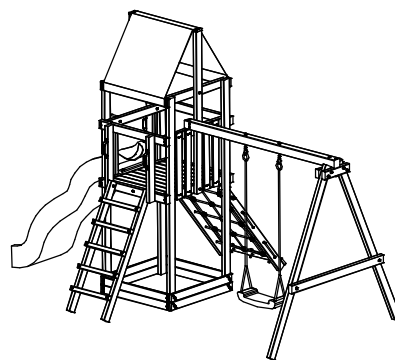
предварительно просверлить отверстия в шаблоне в соответствии с метками

номера отверстий для сверления деталей



шаблон

D6 заготовка

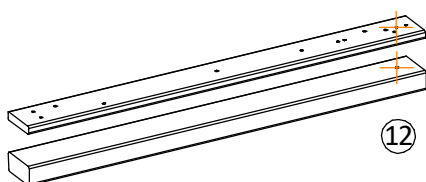


сквозное сверление

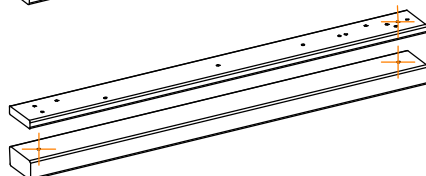
шаблон

заготовка

12

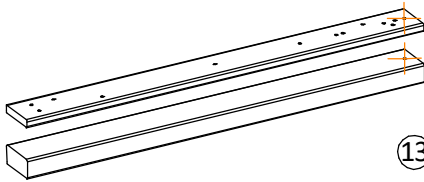


12

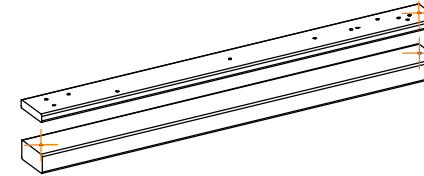


B-01 x3

13

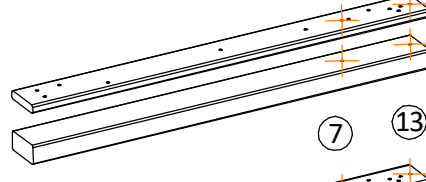


13

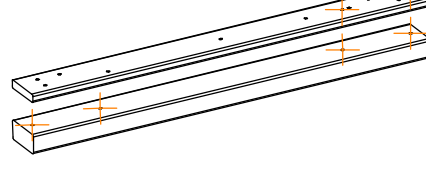


B-02 x 1

7 13

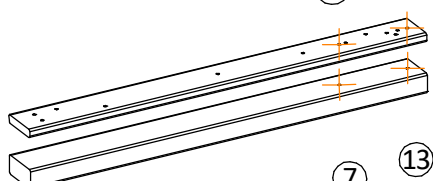


7 13



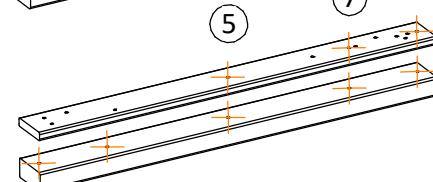
B-03 x1

7 13



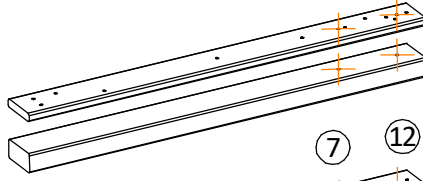
5

7 13

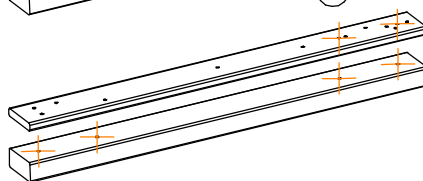


B-04 x1

7 12

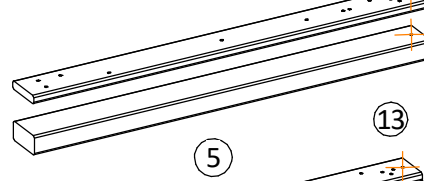


7 12



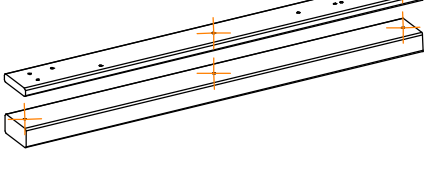
B-05 x1

13



5


13




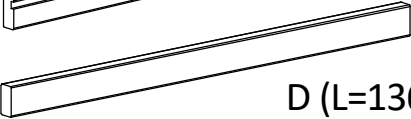
B-06 x1

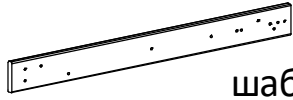


B x1

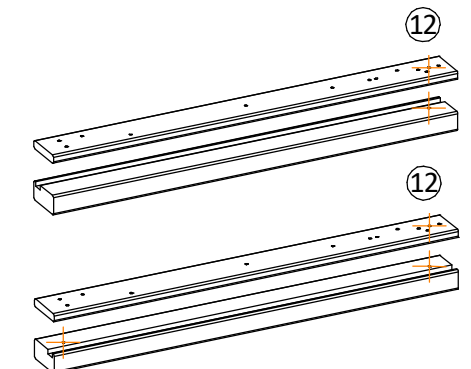
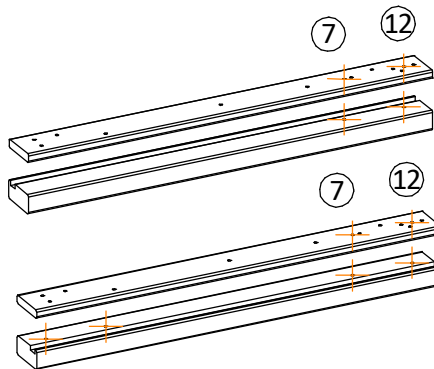
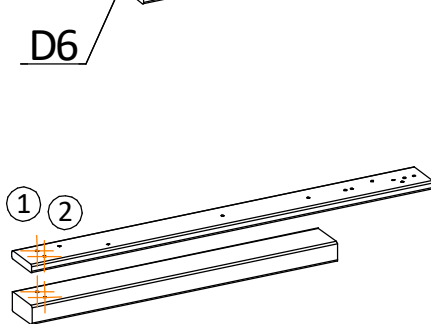
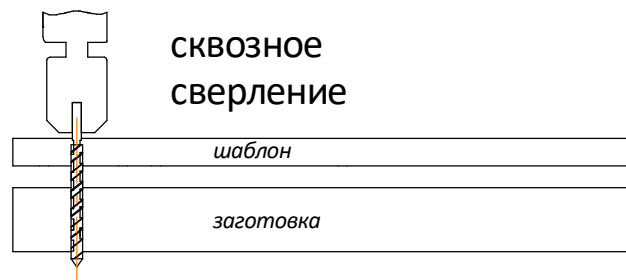
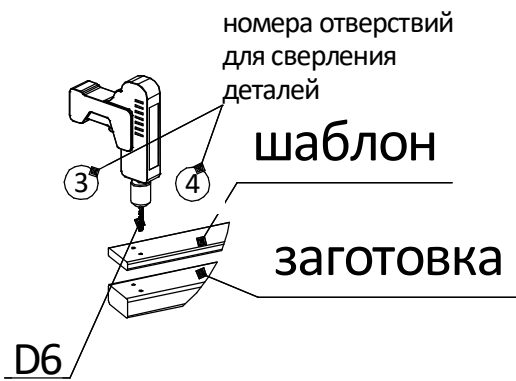
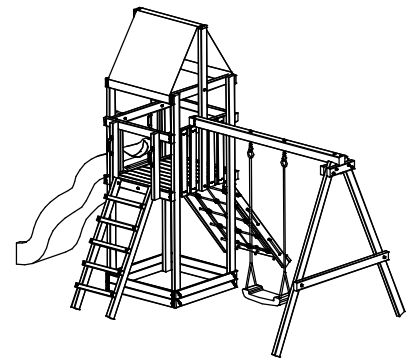
 A (L=685) x 1

 C (L=900) x 2

 D (L=1360) x 5

 шаблон

 сверло D6 x 1



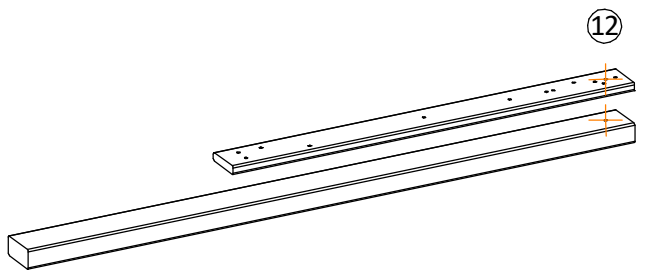
A-01 x 1



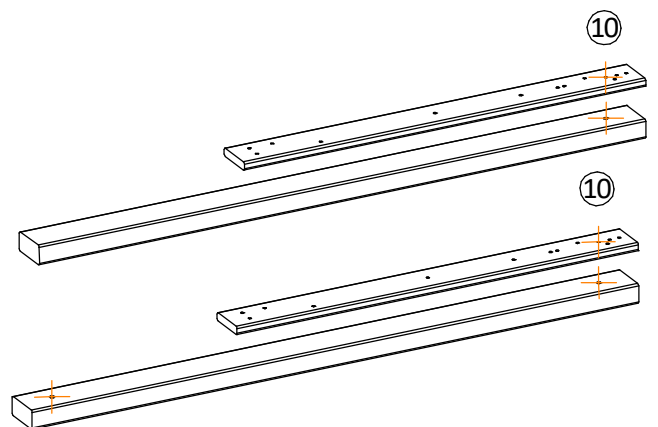
C-01 x 1



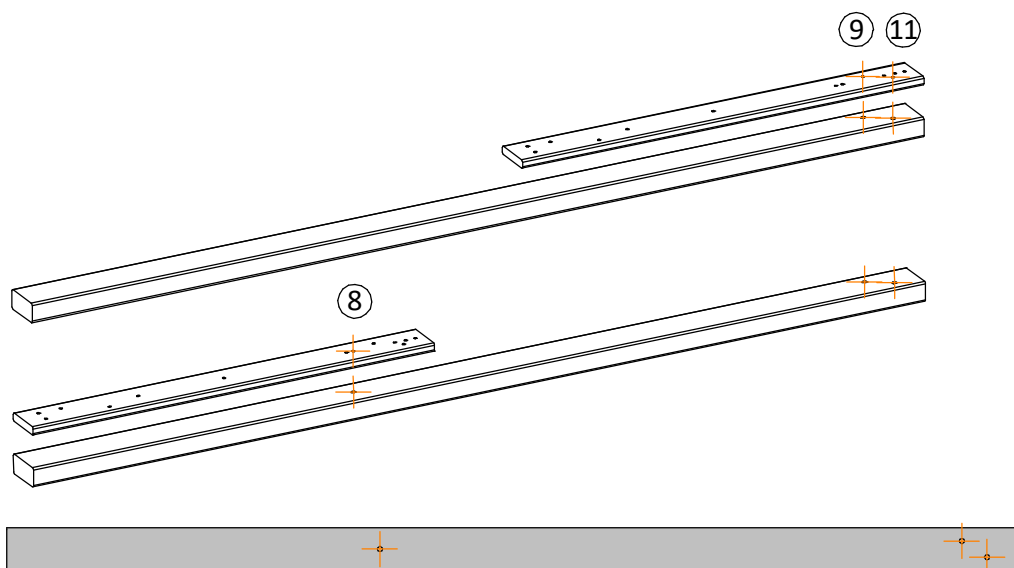
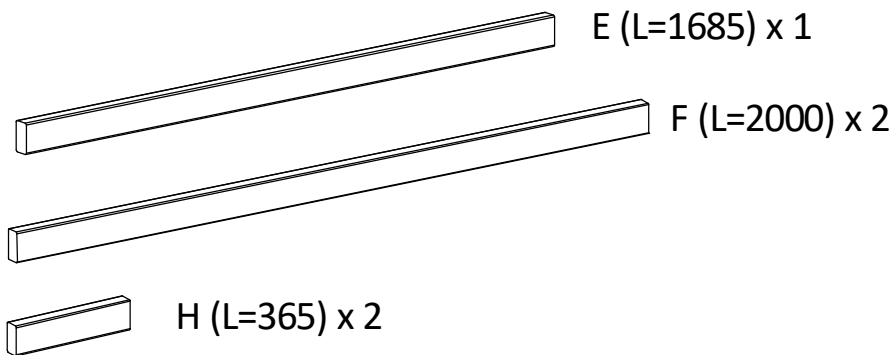
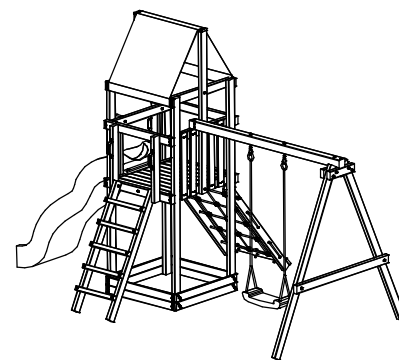
C-02 x 1



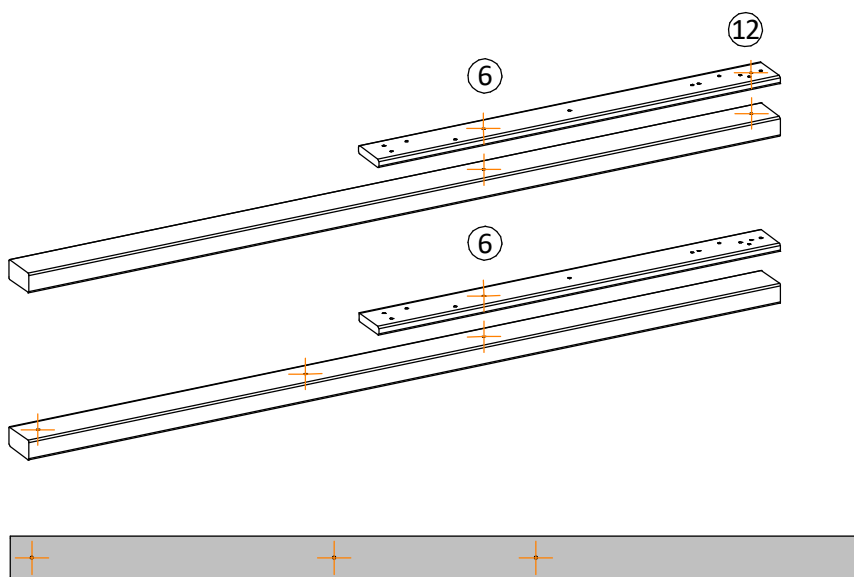
D-01 x 4



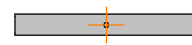
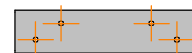
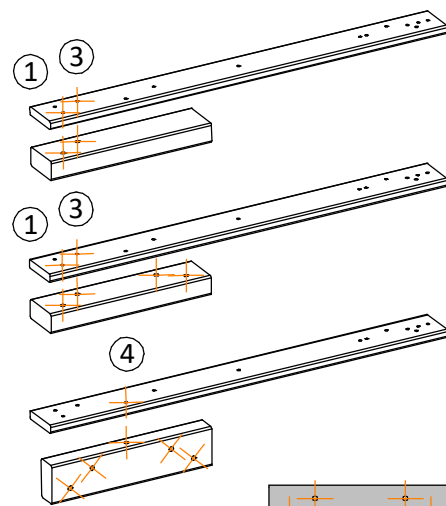
D-02 x 1



F-01 x 2



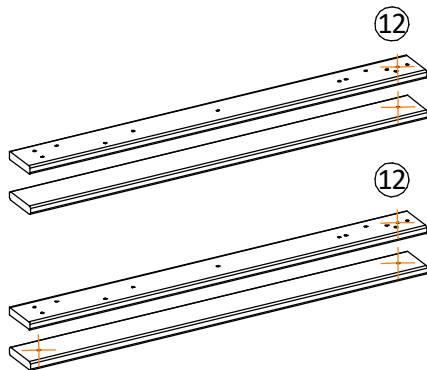
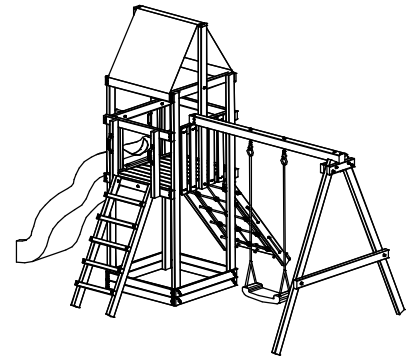
E-01 x 1



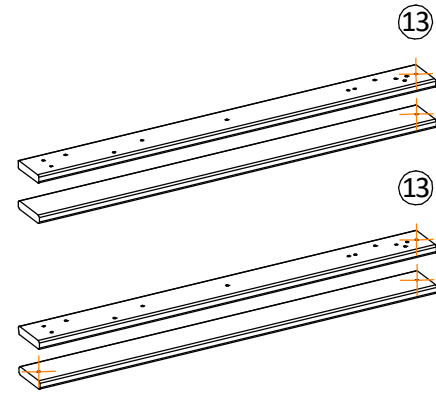
H-01 x 2



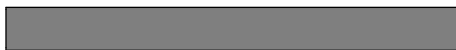
M (L=900) x 11



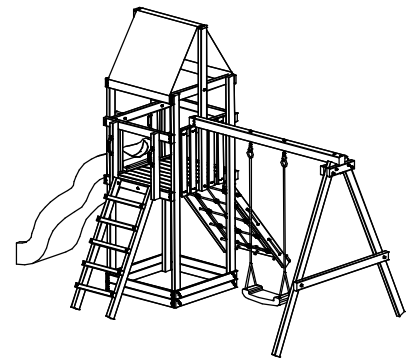
M-01 x 4




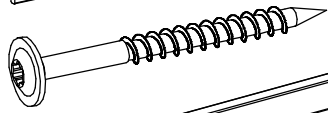
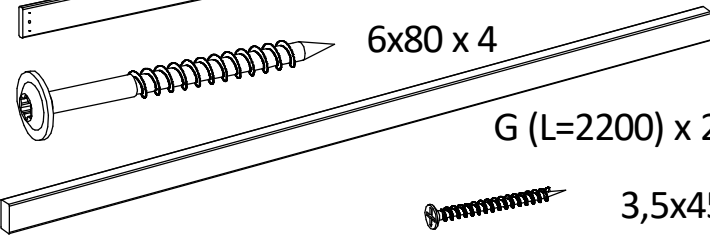

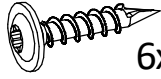


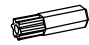


M-02 x 6

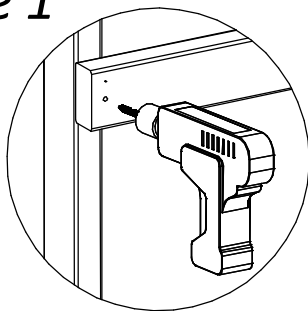


M x 1

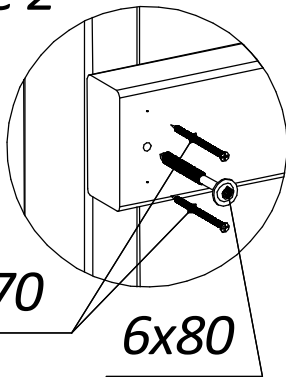


-  B-02 (см. стр.3) x 1
-  B-06 (см. стр.3) x 1
-  M-02 (см. стр.6) x 2
-  6x80 x 4
-  G (L=2200) x 2
-  3,5x45 x 8
-  6x40 x 4
-  4,5x70 x 4
-  сверло D6 x 1
-  бита TorxT40 x 1

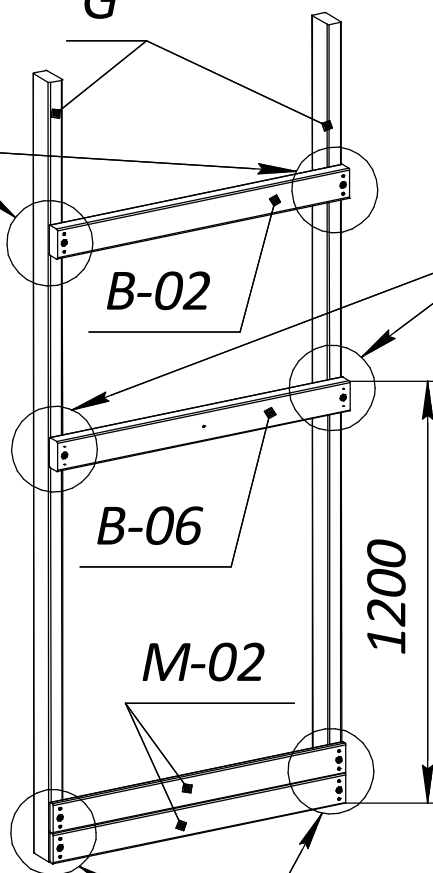
шаг 1



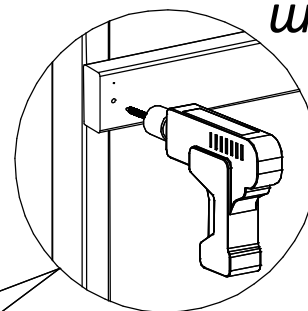
шаг 2



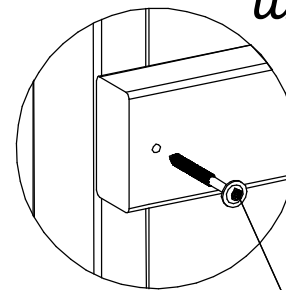
G



шаг 1

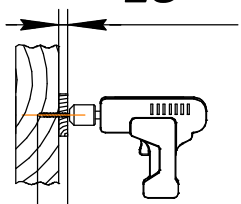


шаг 2

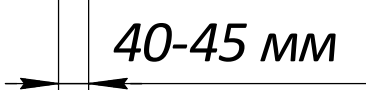


6x80

18\*



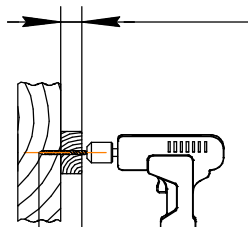
40-45 мм



80-85 мм



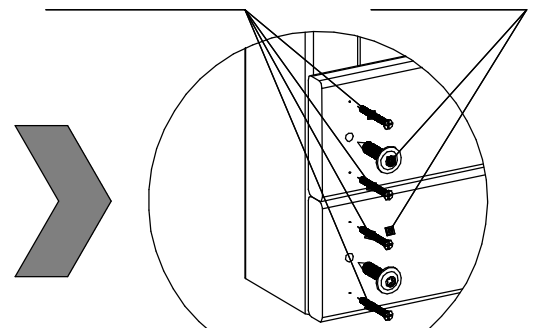
42\*



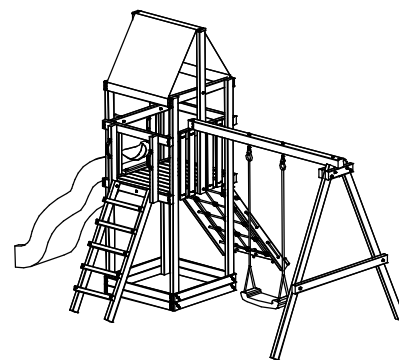
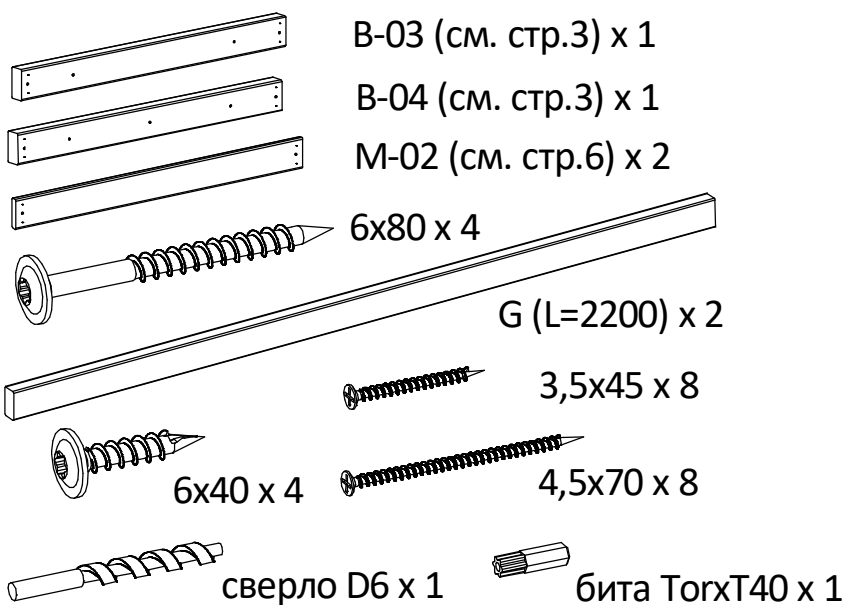
шаг 1

3,5x45

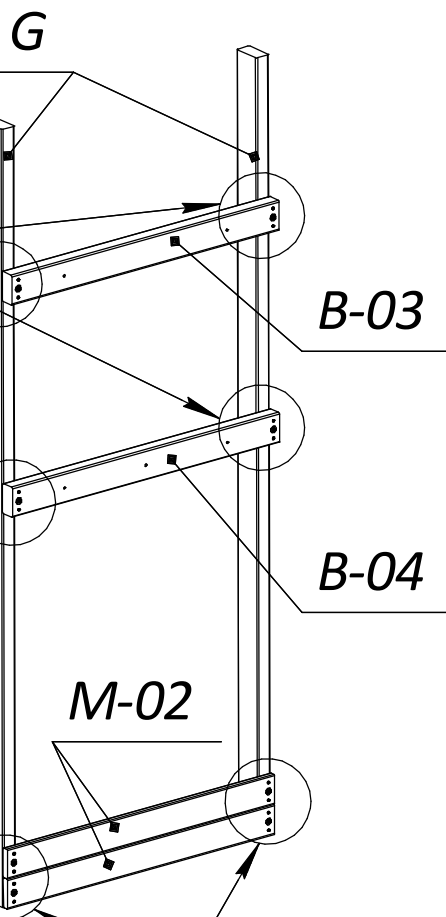
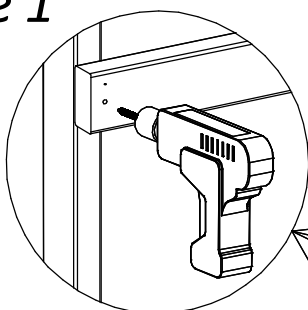
6x40



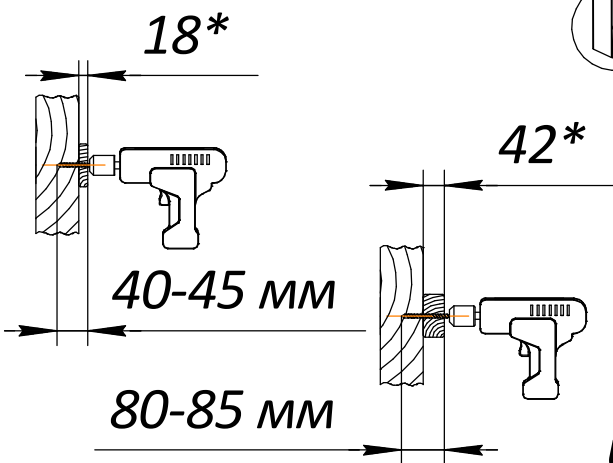
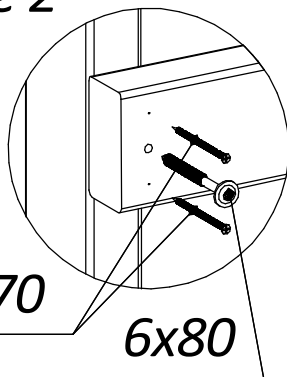
шаг 2



шаг 1

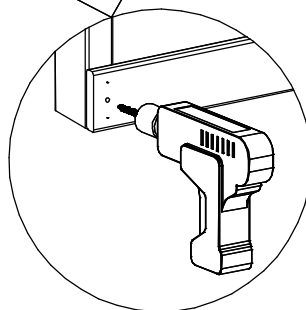


шаг 2



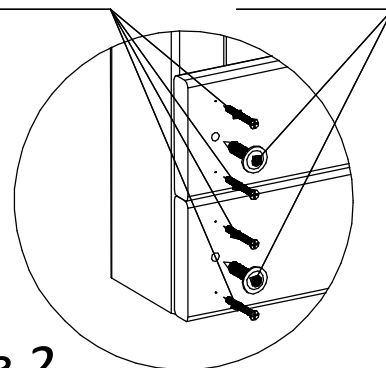
3,5x45

6x40





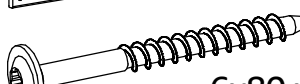


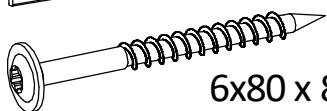
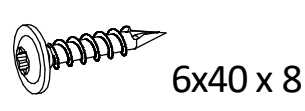
шаг 1

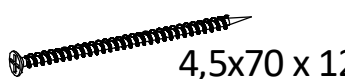
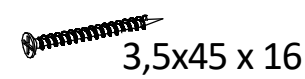
шаг 2





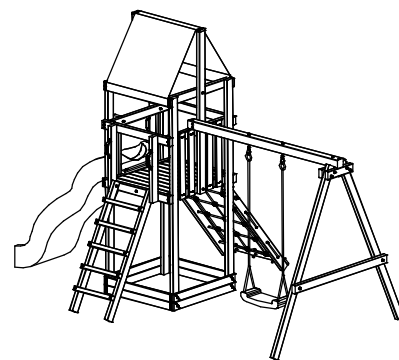
-  B-01 (со стр.3) x 1
-  B-05 (см. стр.3) x 1
-  C-01 (см. стр.4) x 1
-  C-02 (см. стр.4) x 1
-  M-01 (см. стр.6) x 4

-  6x80 x 8
-  6x40 x 8

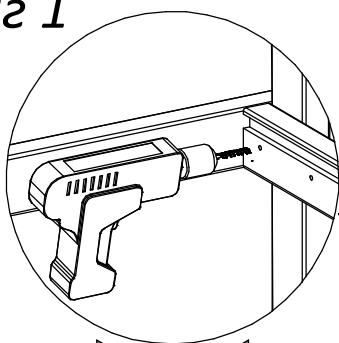
-  4,5x70 x 12
-  3,5x45 x 16

-  сверло D6 x 1

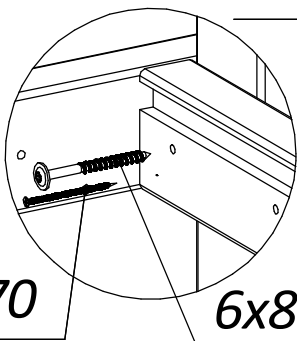
-  бита TorxT40 x 1



шаг 1



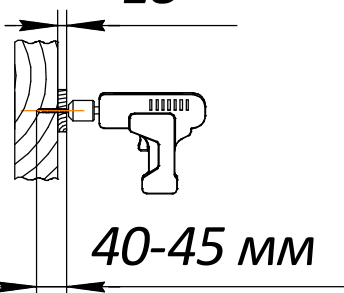
шаг 2



4,5x70

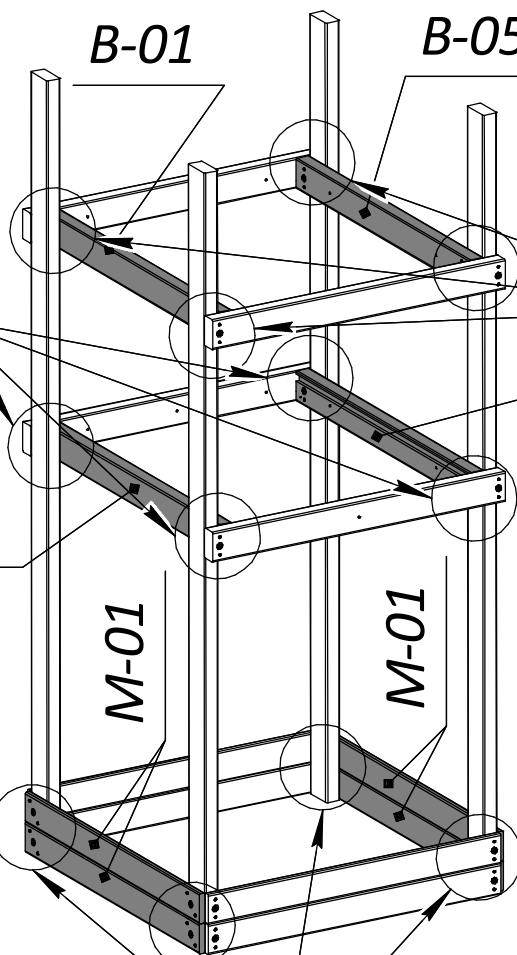
6x80

18\*

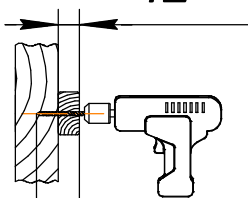


40-45 мм

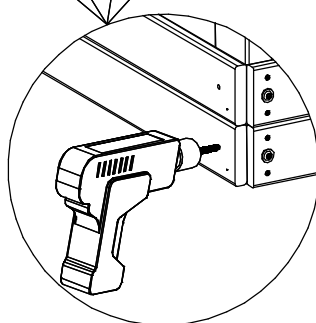
80-85 мм



42\*

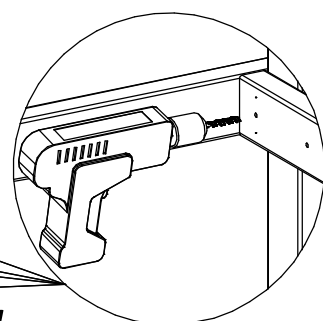


шаг 1



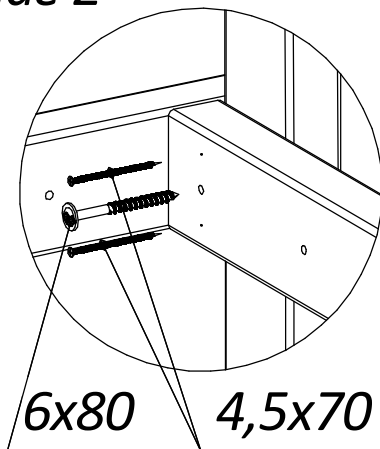
6x40

шаг 1



C-01

шаг 2

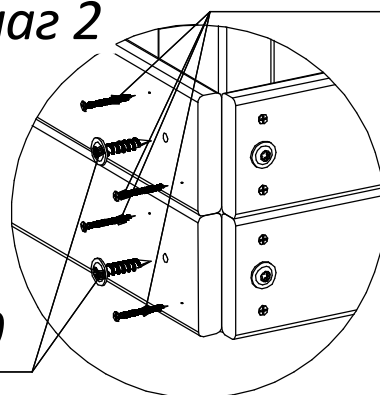




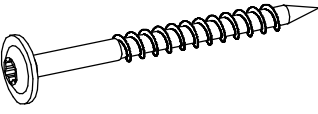



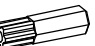
6x80

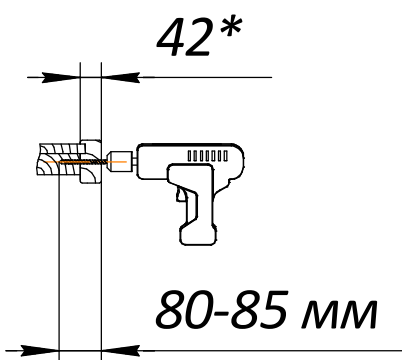
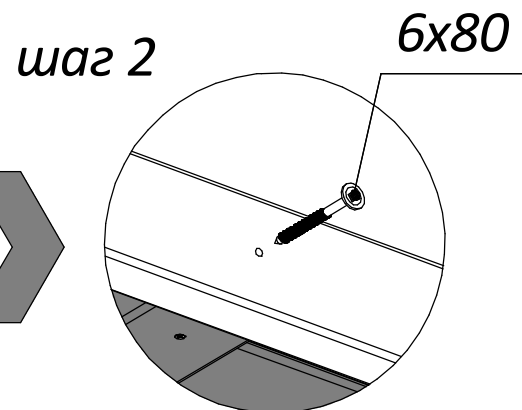
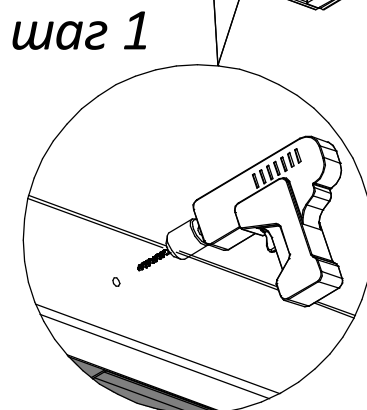
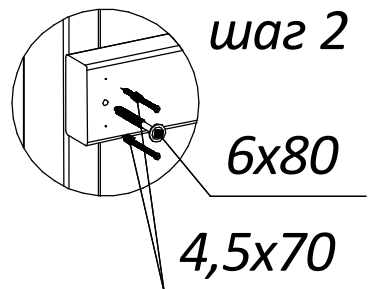
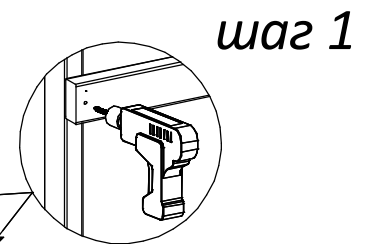
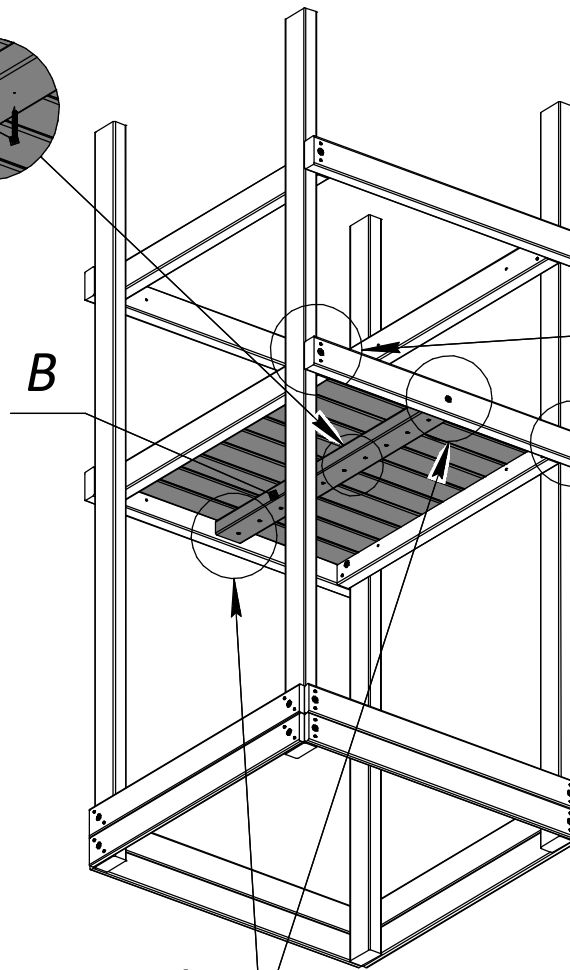
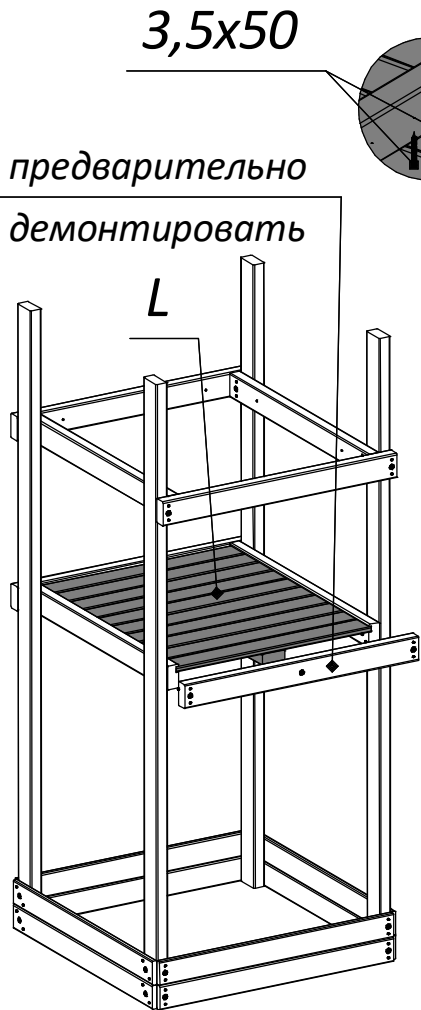
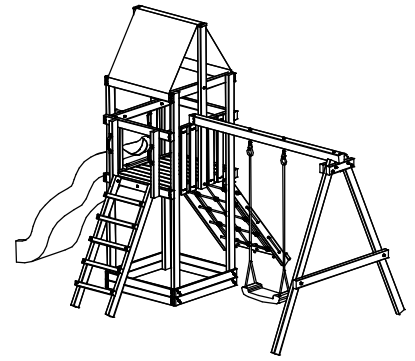
4,5x70









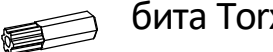
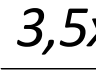
3,5x45

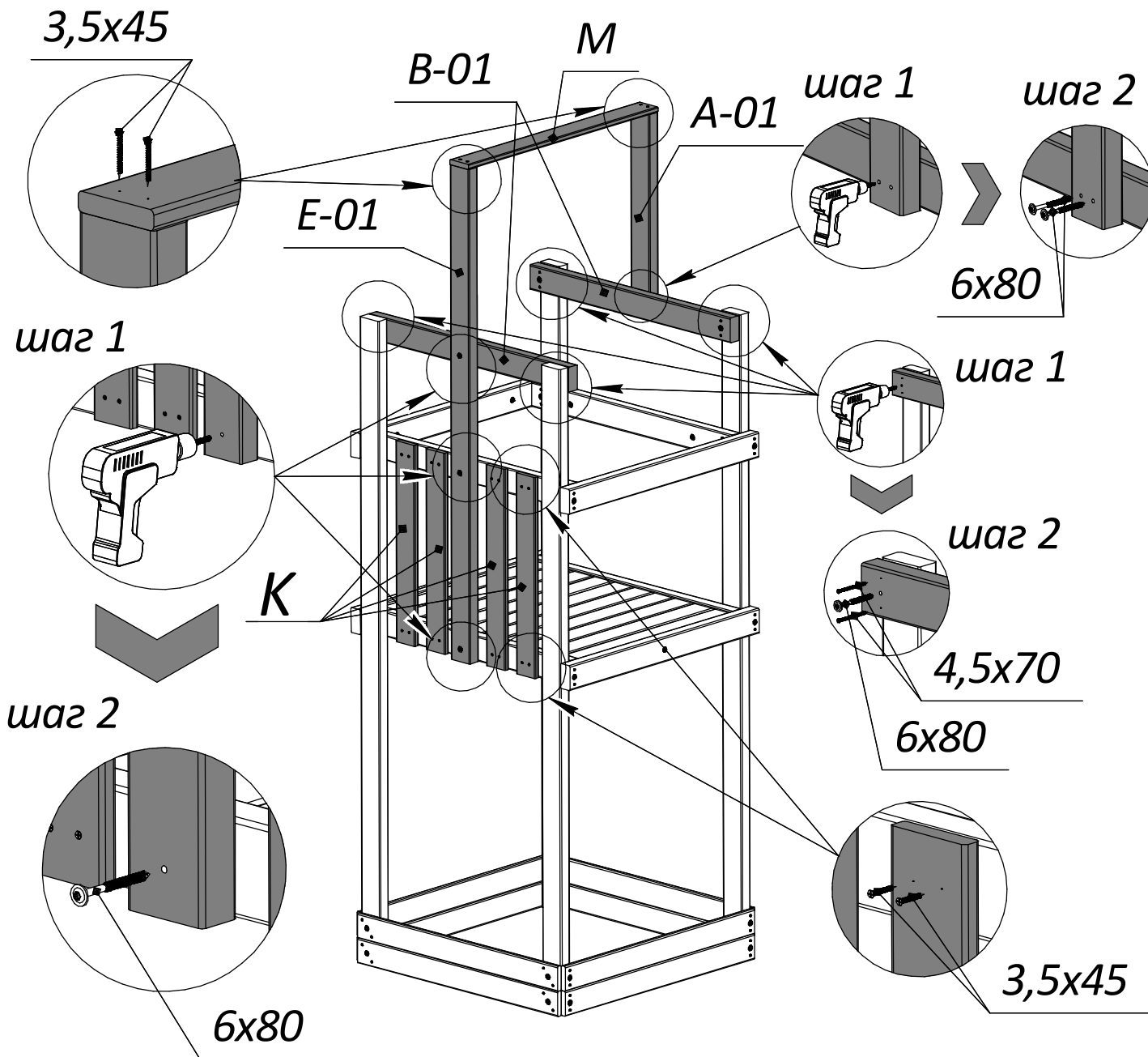
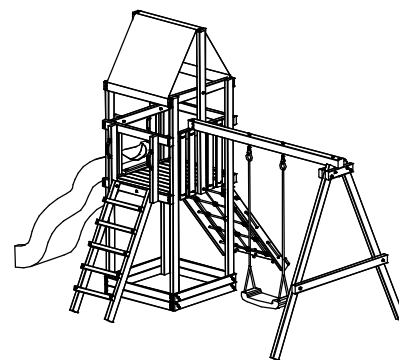
шаг 2

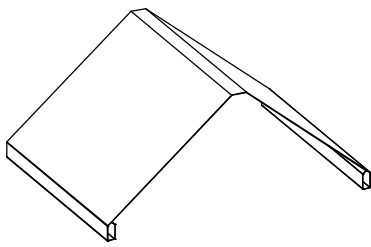


-  B (L=900) x 1
-  L (L=752) x 10
-  6x80 x 2
-  3,5x50 x 10
-  4,5x70 x 4
-  сверло D6 x 1
-  бита TorxT40 x 1

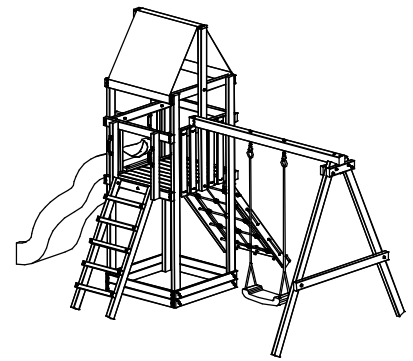


-  A-01 (см. стр.4) x 1
-  B-01 (со стр.3) x 2
-  E-01 (со стр.5) x 1
-  K (L=685) x 4
-  M (L=900) x 1
-  6x80 x 9
-  4,5x70 x 8
-  3,5x45 x 20
-  сверло D6 x 1
-  бита TorxT40 x 1





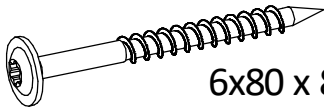
07-64 x 1



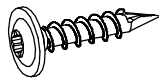
A (L=685) x 4



M-02 (см. стр.6) x 2



6x80 x 8



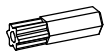
6x40 x 4



3,5x45 x 8



сверло D6 x 1

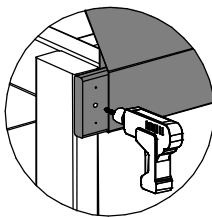


бита TorxT40 x 1

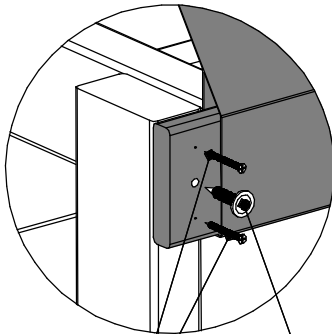
07-64

шаг 1

M-02

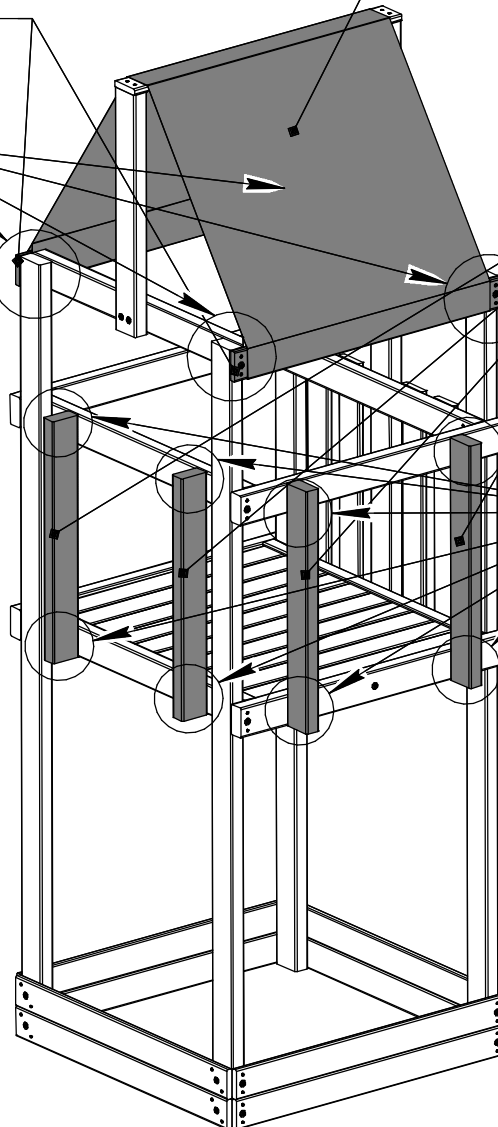


шаг 2



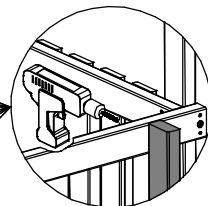
3,5x45

6x40

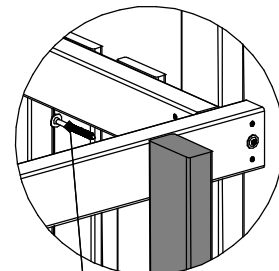


A

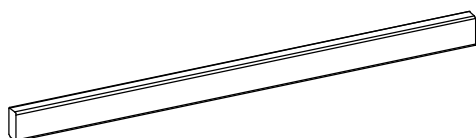
шаг 1



шаг 2



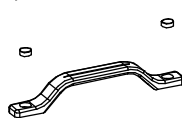
6x80



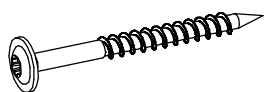
D-01 (со стр.4) x 2



U (L=507) x 5



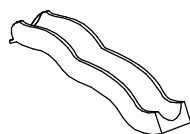
07-08 x 4



6x80 x 14



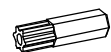
6x40 x 8



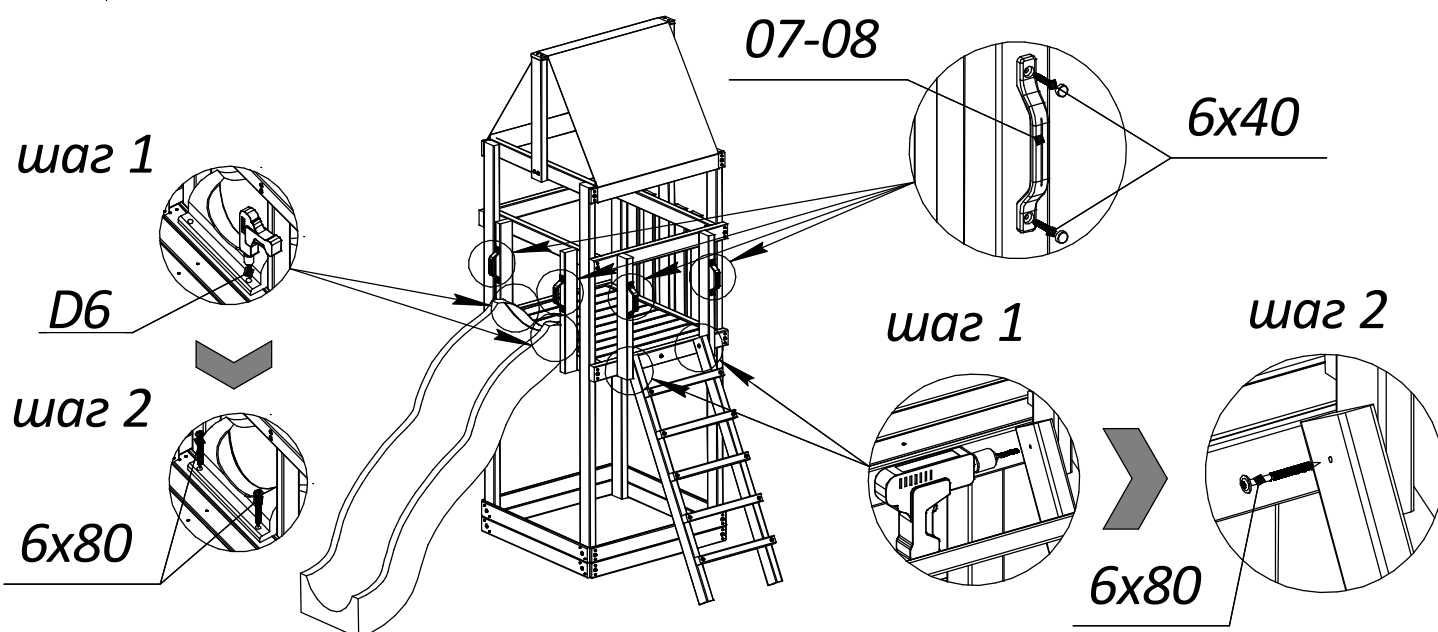
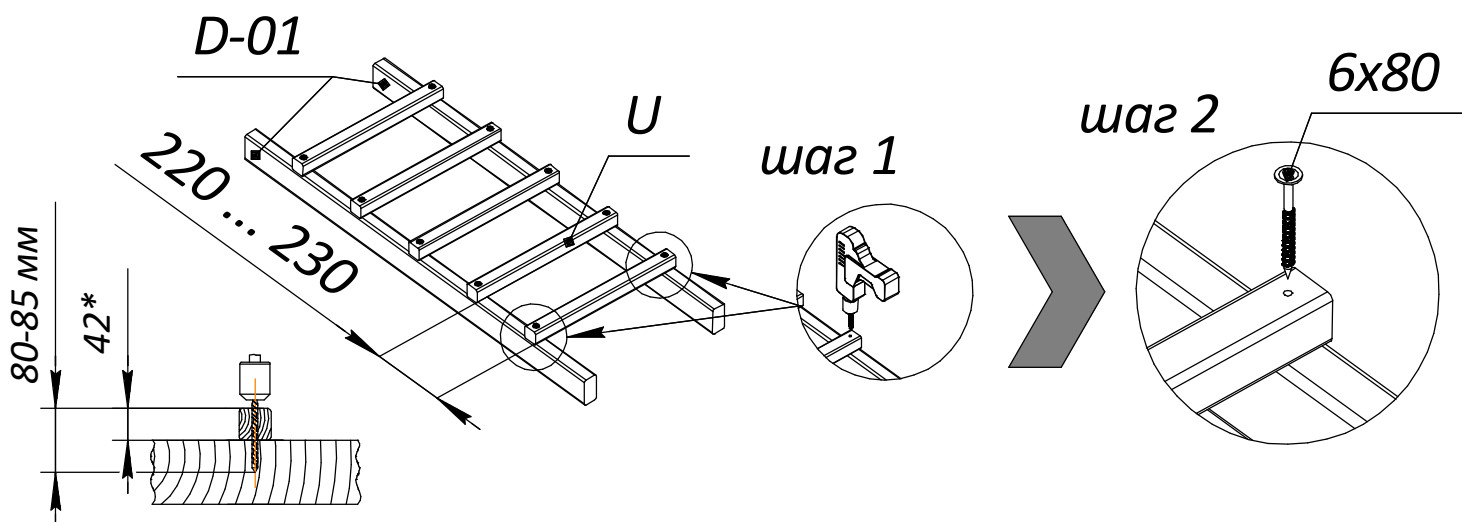
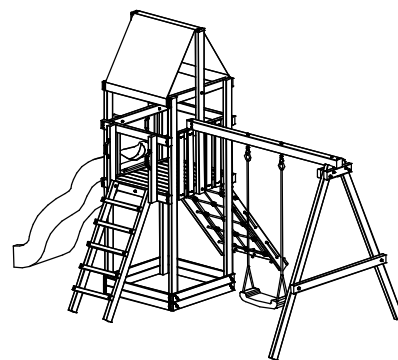
07-32 x 1



сверло D6 x 1



бита TorxT40 x 1





D-01 (L=1360) x 2



N (L=815) x 2



07-25 x30



6x80 x 2



3,5x45 x8



07-63 x1



M4x20 x60



M4 x60



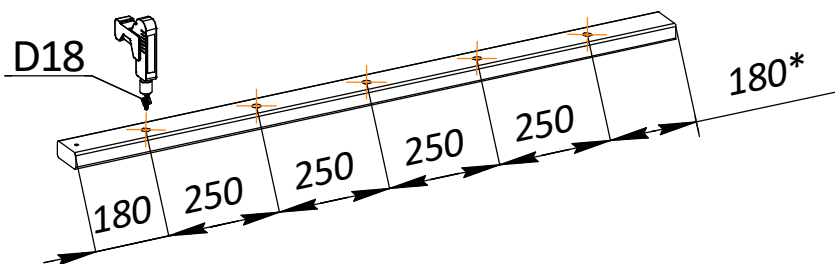
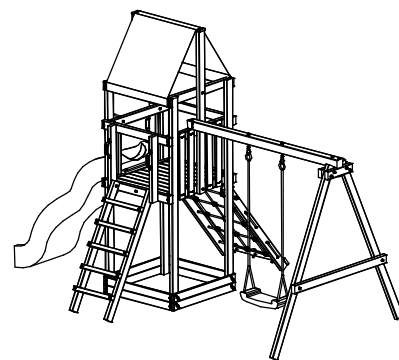
сверло D18 x1



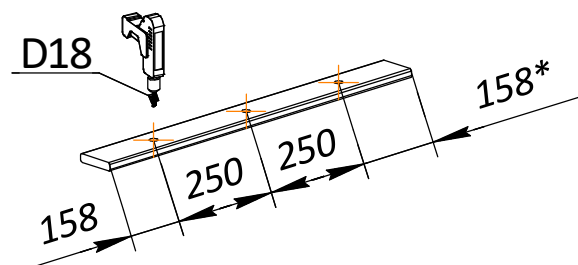
сверло D6 x 1



бита TorxT40 x 1



D-01

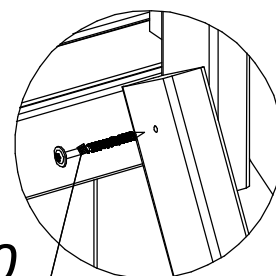
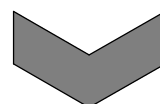
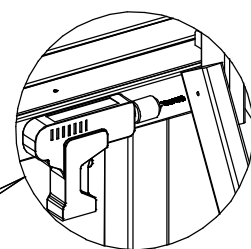
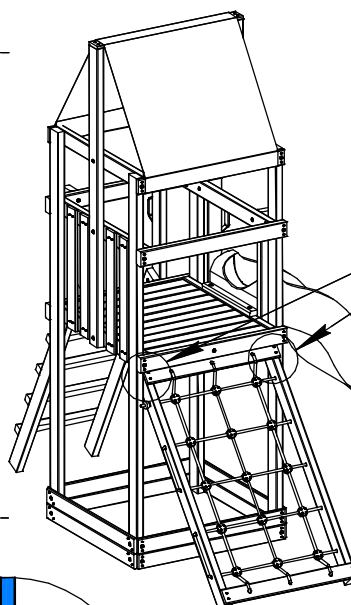
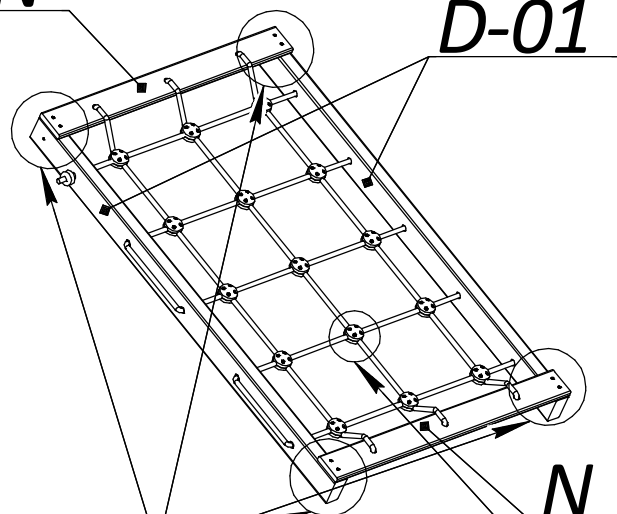


N

N

D-01

шаг 1



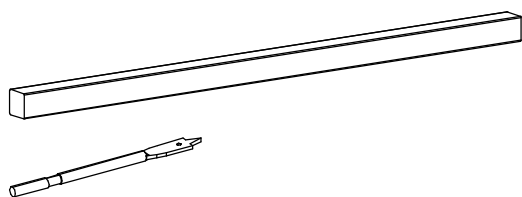
3,5x45

M4

6x80

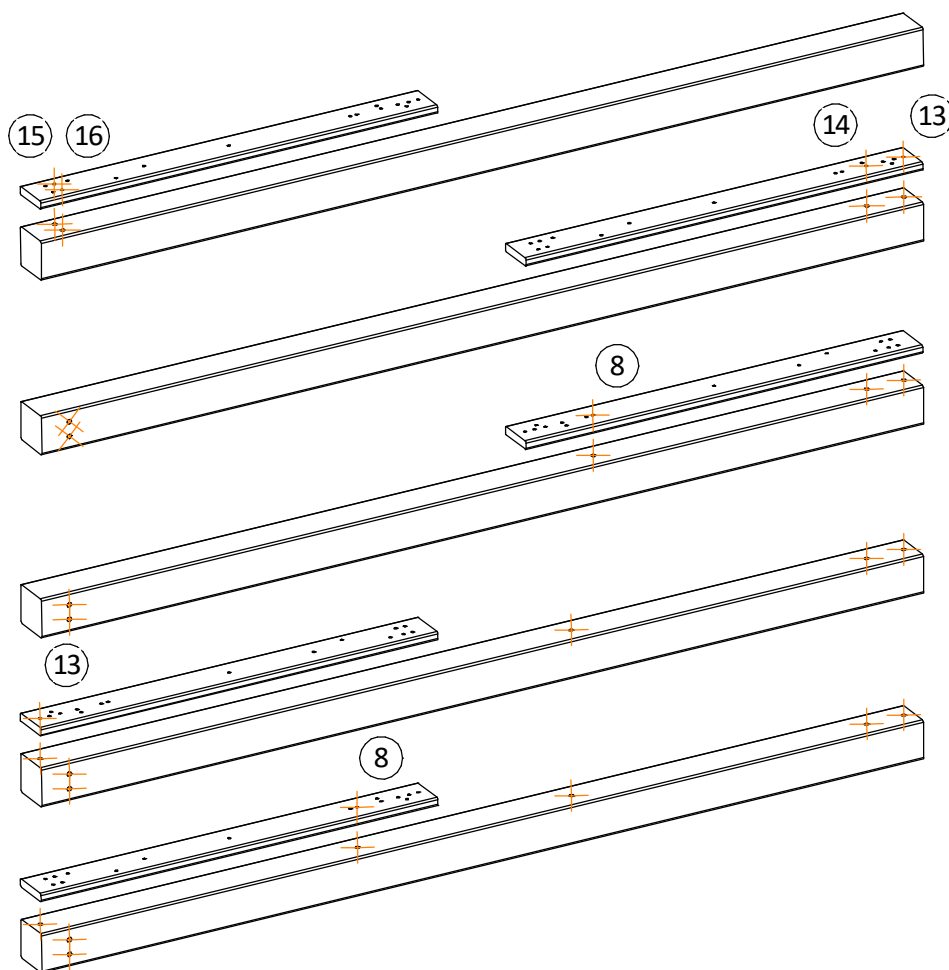
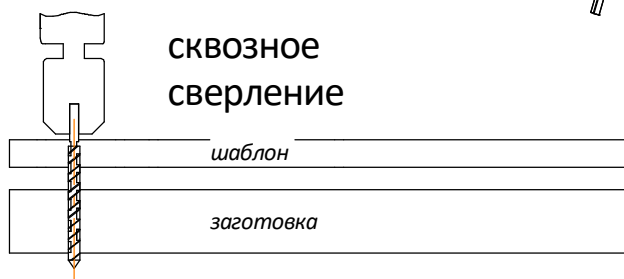
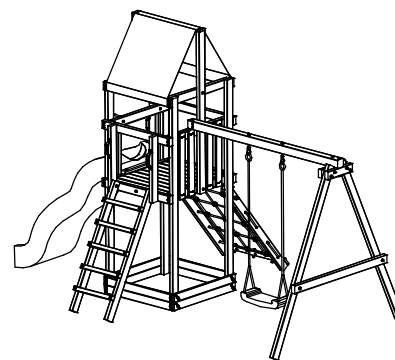
07-25

M4x20



R (см.стр.2) x1

сверло D10 x1



R-01 x1





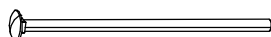
F-01 (см. стр.5) x 2



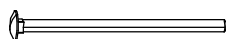
D-02 (см. стр.4) x 1



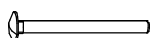
H-01 (см. стр.5) x 2



M8x180 x2



M8x140 x4



M8x100 x2



07-15 x1



07-13 x2



M8 x8



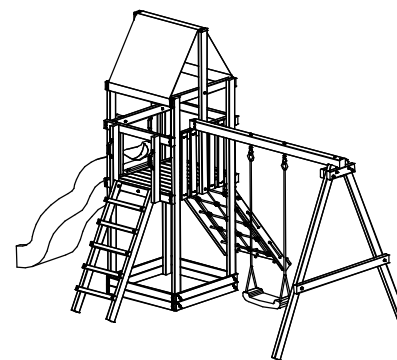
D8 x8



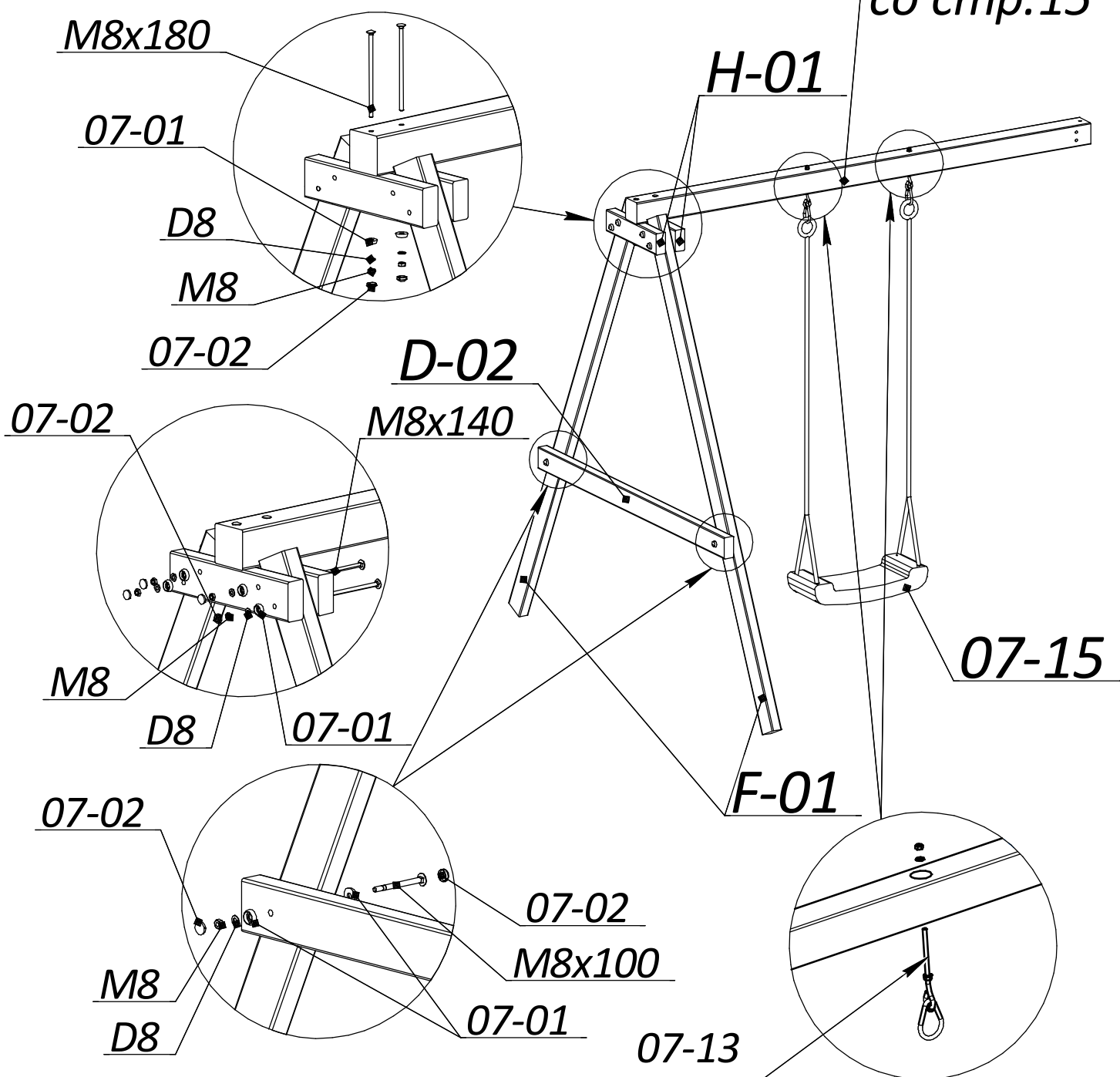
07-01 x10



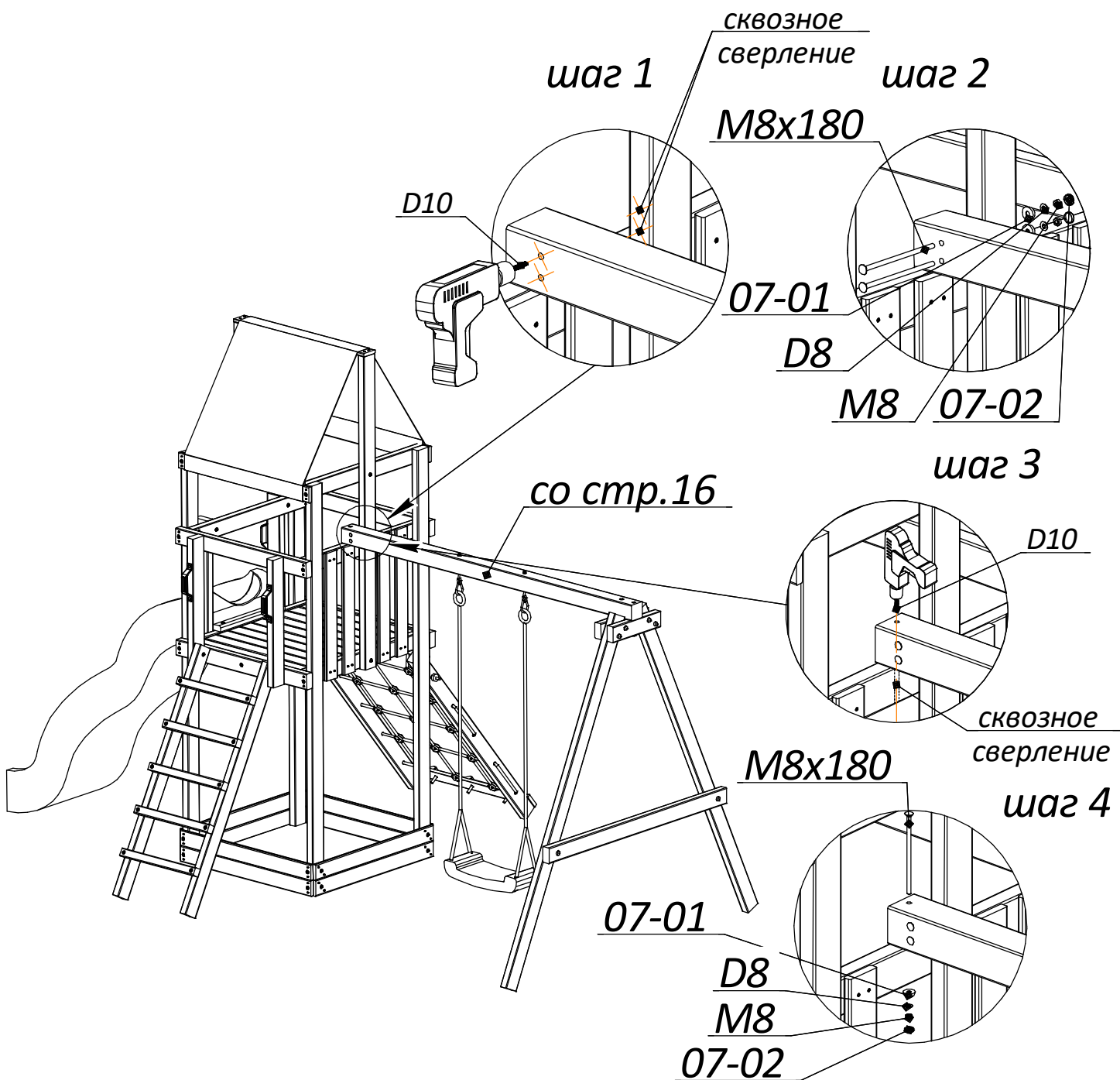
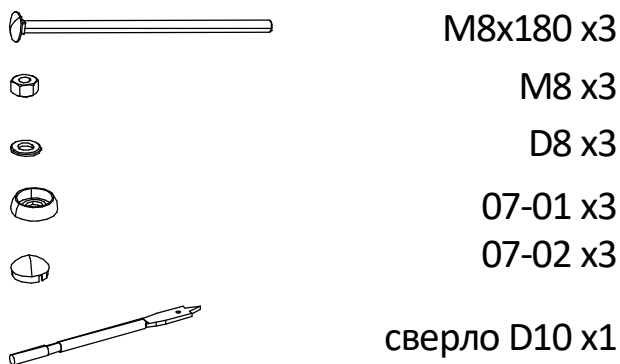
07-02 x10



R-01  
со стр.15







Поздравляем! Теперь Вы стали обладателем Детской игровой площадки "Элемент-7". Мы постарались изложить сборку модели максимально понятно. Если у Вас всё же возникнут проблемы, звоните нам по телефонам: +7 (495) 979 09 83 и +7 (495) 769 00 12. Производство Россия. Гарантия на изделие - 1 год.

# ПАСПОРТ

## 1. Основные сведения об изделии

1.1 Детская игровая деревянная площадка «Элемент 7» (далее «Изделие») для дач и частных домовладений представляет собой модульную конструкцию.

1.2 Изделие предназначено для детей от 4 до 9 лет и создает условия, обеспечивающие физическое развитие ребенка, развивающие координацию движений, преодоление страха высоты, ловкость и смелость, чувство коллективизма в массовых играх.

## 2. Основные технические данные

2.1 Размеры детской игровой площадки 4215x2515 (Рисунок №1)

2.2 Высота от уровня опорной поверхности до верхней отметки крыши 2819 мм

2.2 Высота от уровня опорной поверхности до игровой поверхности 1200 мм

2.5 Высота ограждения игровых поверхностей 600 мм.

2.6 Общая масса детской игровой площадки 100(+/-5)кг.

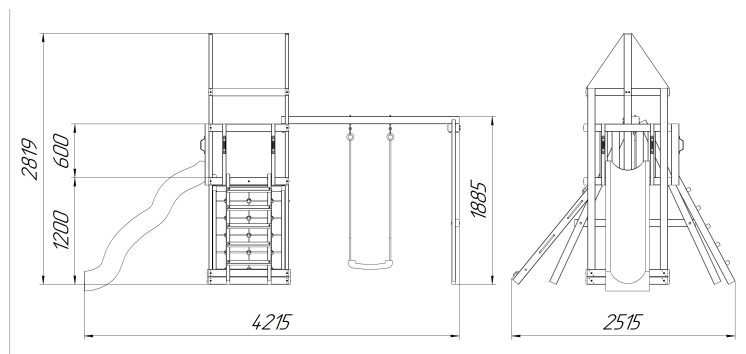


Рис.1 Габаритные размеры детской игровой площадки

## 3. Комплектность

3.1 Состав каждой упаковки приведён на стр.2.

Обращаем Ваше внимание, что, как производитель мы постоянно стремимся улучшить качество выпускаемой продукции, для чего периодически можем вносить изменения в конструкцию, дизайн, комплектацию товаров и упаковку на основании собственных инновационных разработок и отзывов пользователей, без дополнительного уведомления. Данные изменения принципиально не влияют на первоначально заявленные функциональные свойства. Вследствие этого, технические характеристики, вес и размеры могут незначительно отличаться. Во избежание недоразумений уточняйте информацию у менеджеров по телефонам.

## 4. Правила монтажа

4.1 Монтаж Изделия может производиться как изготовителем, так и другими юридическими и физическими лицами, располагающими необходимой для этого материально-технической базой и квалификацией.

4.2 Установка Изделия проводится на ровной поверхности, свободной от насаждений. Размер площадки для установки не менее 4500×7200 мм (Рисунок №2).

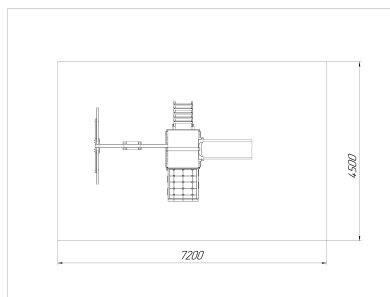


Рис.2 Зона безопасности детской игровой площадки

4.3 На поверхности установки Изделия не должно быть посторонних предметов, острых элементов, выступов и травмирующих включений.

4.4 Под оборудованием Изделия должно быть ударо-поглощающее покрытие по всей поверхности. Ударо-поглощающее покрытие должно исключать травмирование ребенка. Пример покрытий поверхности детской игровой площадки приведён в таблице 2:

Материал	Размер частиц материала, мм	Минимальная толщина слоя*, мм
Разрыхленная земля, дерн	-	-
Мульча	20 - 80	300
Древесные опилки	5 - 30	

Песок**	0,2 - 2	
Гравий*	2 - 8	
Резиновые покрытия на твердой поверхности	Плитка	40
Резиновые покрытия на гравии		

\* Если используется сыпучий материал, толщину его слоя увеличивают на 200 мм для компенсации вытеснения материала при использовании.

\*\* Не должно быть загрязнений или частиц глины.

4.5 Перед началом монтажа необходимо:

- внимательно изучить документацию;
- проверить комплектность Изделия согласно [разделу 3](#) настоящего паспорта;
- при проведении монтажных работ необходимо соблюдать требования безопасности.

4.6 Сборку Изделия необходимо производить согласно инструкции, входящей в комплект поставки.

4.7 Рекомендуем зафиксировать конструкцию используя анкера любой формы.

## 5. Правила безопасной эксплуатации и обслуживания

5.1 Изделие предназначено для детей от 4 до 9 лет.

5.2 Дети должны пользоваться Изделием под присмотром родителей, воспитателей или сопровождающих взрослых.

5.3 Перед использованием Изделия необходимо провести визуальный осмотр, убедиться в его безопасности и отсутствии посторонних предметов, а также проверить узлы крепления и прочность конструкции.

5.4 Если во время осмотра будут обнаружены какие-то неполадки, то они должны быть немедленно устранены. В случае невозможности их устранения, эксплуатацию Изделия необходимо приостановить.

5.5 В целях обеспечения безопасной эксплуатации Изделия регулярный визуальный осмотр оборудования необходимо проводить ежедневно. При ежедневном осмотре проверяют прочность деревянных конструкций, а также узлы крепления.

5.6 Функциональный осмотр оборудования Изделия необходимо проводить не реже, чем один раз в три месяца. При функциональном осмотре проверяют устойчивость конструкции и прочность узлов крепления.

### КАТЕГОРИЧЕСКИ ЗАПРЕЩАЕТСЯ:

- Пользоваться Изделием лицам старше 9 лет.
- Мусорить, курить и оставлять окурки, приносить и оставлять стеклянные бутылки.
- Выгуливать домашних животных.
- Нагружать Изделие больше суммарной допустимой нагрузки - 250 кг, что составляет количество детей более 5 человек в весе 50кг каждый, и не более 100кг на балку крепления качели.
- Использовать Изделие не по назначению.

### ВНИМАНИЕ:

*Изготовитель снимает с себя ответственность за возможный вред, прямо или косвенно нанесенный продукцией компании «Самсон» людям, домашним животным, имуществу в случае, если это произошло в результате несоблюдения правил установки изделия и условий эксплуатации; умышленных или неосторожных действий потребителя или третьих лиц.*

## 6. Гарантийные обязательства

Производитель гарантирует, что приобретенное Вами Изделие является комплектным и соответствует установленным на момент покупки стандартам качества и безопасности при соблюдении Владельцем (покупателем) правил монтажа, эксплуатации, транспортировки и хранения.

Владелец вправе предъявить требования по Гарантии, связанные с недостатками Изделия, в течение Гарантийного срока.

### Срок гарантии на Изделие 12 месяцев со дня покупки.

При нарушении правил монтажа, эксплуатации, транспортировки и хранения Изделия производитель не несет ответственности за выход из строя как Изделия в целом, так и его отдельных элементов.

Производитель обеспечивает бесплатный ремонт Изделия только в случае обнаружения дефектов производственного характера. Таким образом, при производстве детских деревянных игровых Изделий считаются не допустимыми следующие особенности древесного сырья (брак):

- трещины глубиной более 35% толщины детали и шириной более 1,5 мм;
- сучки не сросшиеся, загнившие, гнилые;
- кривизна детали более 15 мм на метр погонный;
- синева допускается на детали не более 20% от площади детали.

Комплектность Изделия проверяется Покупателем в течение двух недель с момента покупки.

Производитель оставляет за собой право отказа от бесплатного гарантийного ремонта в следующих случаях:

- монтаж Изделия произведен не в соответствии с инструкцией, либо выполнен, не квалифицированно;
- Изделие имеет повреждения, полученные в результате неправильной эксплуатации, установки или транспортировки;
- Изделие имеет следы постороннего вмешательства, либо имеет место попытка самостоятельного ремонта;
- обнаружены несанкционированные изменения конструкции Изделия;
- Изделие эксплуатировалось не в соответствии со своим целевым назначением или в условиях, для которых оно не предназначено;
- Изделие использовалось с фурнитурой, не предусмотренной Изготовителем;
- имеют место следы вандализма;
- имеют место повреждения, вызванные попаданием на поверхность Изделия едких веществ и жидкостей;
- имеют место повреждения, вызванные стихией, пожаром, бытовыми факторами;

Данная гарантия не распространяется также на детали, имеющие при установке непосредственный контакт с поверхностью грунта.

Гарантия на заменённые детали прекращается вместе с гарантией на Изделие.

Обращаем Ваше внимание на то, что Изделие изготовлено из натуральной древесины хвойных пород. В процессе транспортировки, сборки и эксплуатации Изделия могут образовываться незначительные отслоения волокон, сколы, заусенцы и растрескивания, имеющие естественное происхождение, связанное с особенностями структуры древесины хвойных пород.

## 7. Рекламации

В случае обнаружения дефектов или поломок Изделия в период гарантийного срока необходимо составить заявление в адрес производителя. Форму заявления-рекламации можно получить у менеджеров, либо отправив заявку по электронной почте.

Рекомендуем предварительно отправить на рассмотрение заявление-рекламацию, приложив к ней фотографии бракованных деталей, наклейки с упаковочных коробов. Заявление-рекламация в адрес Продавца принимается в письменной форме в период действия Гарантии (в офисе или на складе). Детали, вышедшие из строя и послужившие причиной остановки эксплуатации детской игровой площадки, должны быть сохранены для обмена. По Гарантии элементы с производственными или другими дефектами будут заменены и бесплатно доставлены на склад компании.

В случае отсутствия документов, относящихся к истории приобретения и обслуживания Изделия (чек, ТТН, счет-фактура и т.п.), рекламация может быть рассмотрена по усмотрению Продавца.

По всем спорным вопросам и при возникновении недоразумений обращайтесь непосредственно в компанию ООО «Самсон» по телефонам, указанным на сайте.

Наши менеджеры будут рады Вам помочь!

## Заявление-рекламация

Уважаемые Клиенты! При обнаружении дефектов, выявлении некомплекта в Изделии просим Вас заполнить заявление-рекламацию, опираясь на документы подтверждающие историю приобретения товара. Перед заполнением заявления обратите внимание на пункты перечисляющие дефекты производственного характера, и правила монтажа и эксплуатации в паспорте Изделия.

1. Ф.И.О. \_\_\_\_\_  
(для оптового покупателя ФИО контактного лица)

2. Электронный адрес и контактный телефон. \_\_\_\_\_  
(для оптового покупателя данные контактного лица)

3. Почтовый адрес для отправки рекламации. \_\_\_\_\_  
(для розничного и оптового покупателей)

4. Наименование организации-продавца, почтовый адрес и телефон \_\_\_\_\_  
(для розничного и оптового покупателей)

5. Наименование и цвет модели \_\_\_\_\_

6. Дата отгрузки и № накладной \_\_\_\_\_  
(для оптового покупателя)

7. Дата производства, указанная на этикетке \_\_\_\_\_  
(для розничного и оптового покупателей)

8. Информация о монтаже. Монтаж производился монтажной бригадой «Самсон»/ монтажной бригадой продавца/ своими силами по инструкции/другое (опишите ниже) \_\_\_\_\_

(нужное подчеркнуть)

9. Перечислите ниже Ваши претензии. Опишите дефект детали (например, трещина, отсутствует отверстие, деталь потемнела, деталь отсутствует), укажите номер детали \_\_\_\_\_

\_\_\_\_\_  
\_\_\_\_\_  
\_\_\_\_\_  
\_\_\_\_\_  
\_\_\_\_\_

10. Приложите пожалуйста фотографии деталей с дефектами. Просим Вас, сохраняйте упаковочные коробки до момента окончания сборки. Мы сожалеем, что наш товар доставил столько хлопот. Приносим Вам свои искренние извинения. Рассмотрим рекламацию в кратчайшие сроки.